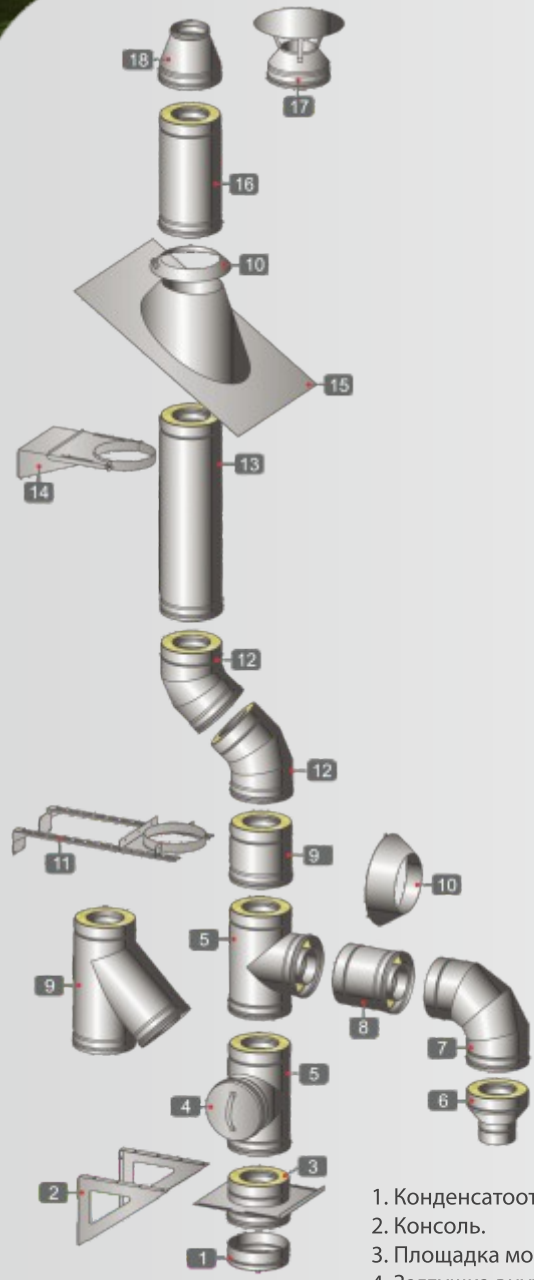


# Дымоходы **FERRUM** в цвет Вашей кровли



- 1. Конденсатоотвод внутр.
- 2. Консоль.
- 3. Площадка монтажная.
- 4. Заглушка внутр.
- 5. Сэндвич-тройник 90°.
- 6. Старт-сэндвич.
- 7. Сэндвич колено 90°.
- 8. Сэндвич 0,25 м.
- 9. Сэндвич-тройник 135°.
- 10. Фланец.
- 11. Штанга и стеновой хомут.
- 12. Сэндвич-колено 45°.
- 13. Сэндвич 1,0 м.
- 14. Кронштейн раздвижной.
- 15. Крышная разделка угловая.
- 16. Сэндвич 0,5 м.
- 17. Оголовок.
- 18. Конус

Мы красим\*

**RAL 9005**  
Матовая черная

**RAL 7024**  
Серый графит

**RAL 5002**  
Ультрамарин

**RAL 3005**  
Красное вино

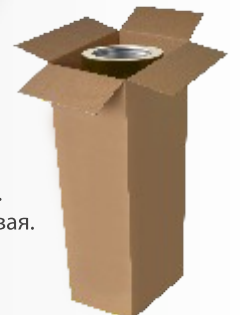
**RAL 6005**  
Зеленый мох

**RAL 5005**  
Сигнально синий

**RAL 8017**  
Шоколад

устойчива к температурам до **200°C**

продукция упакована в гофрокартон!





## Палитра цветов, доступных для окрашивания.

- Ral 9005 матовая черная
- Ral 7024 серый графит
- Ral 5002 ультрамарин
- Ral 3005 красное вино
- Ral 6005 зеленый мох
- Ral 5005 сигнально синий
- Ral 8017 шоколад



- Ral 9003 сигнальный белый
- Ral 3020 красный



Ral 9005SK черный шелк  
(+30% к стоимости окраски)

## Стоимость покраски элементов системы дымоотведения FERRUM

	Сэндвич 1м, крышная разделка, зонт с ветрозащитой	Кронштейн раздвижной, площадка монтажная, оголовок, сэндвич 0,5м, сэндвич колено 90/135, сэндвич тройник 90/135	Стеновой хомут, конденсатоотвод, заглушка, сэндвич 0,25м, старт-сэндвич**, конус	Штанга, фланец, хомут
Диаметр	Цена покраски 1 категории, руб.	Цена покраски 2 категории, руб.	Цена покраски 3 категории, руб.	Цена покраски 4 категории, руб.
80	374	215	156	123
100	454	255	180	139
130	573	315	215	162
150	653	354	238	178
200	851	454	298	217
210	891	474	310	225
230	971	514	334	241
250	1 050	553	358	257
280	1 170	613	394	282
300	1 249	653	419	298
350	1 448	752	480	339
400	1 647	851	542	380

\*Минимальный заказ 2000 рублей.

\*\*покраска данного элемента требует дополнительного согласования с Вашим персональным менеджером

