

Печь "КИВ-30" (сборка)

Код: КИВ-30

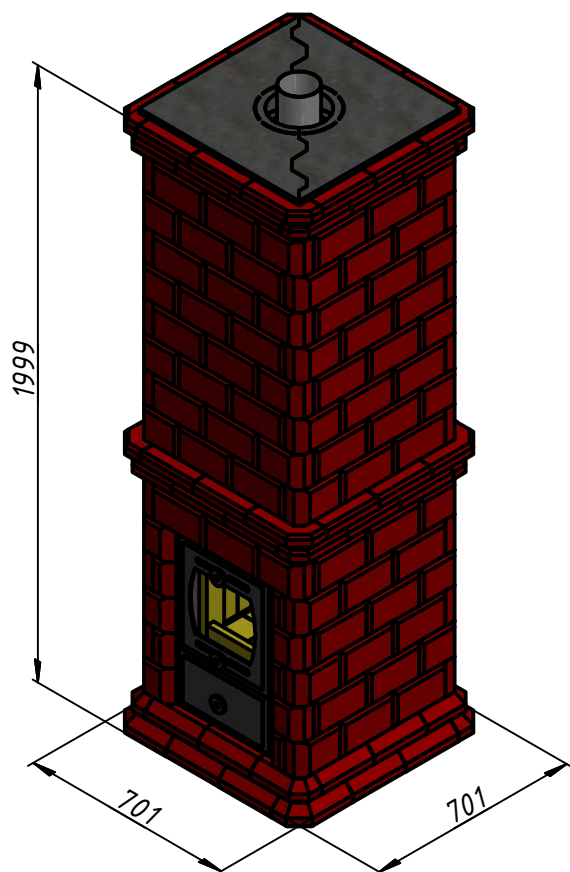
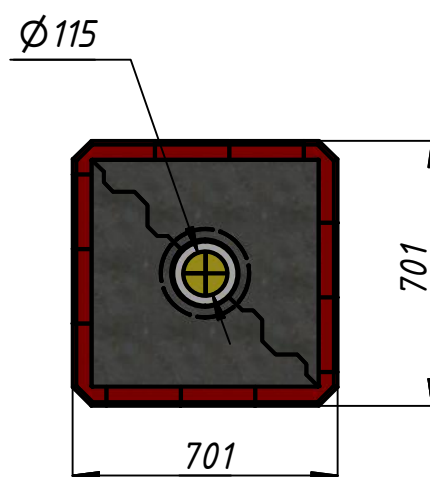


Схема сборки - лист 2.
Комплектация - лист 11.
Приложения - лист 20.

Вес печи ~ 1070 кг.



Печь "КИВ-30" конструктивно состоит из шамотного сердечника, собранного на глино-шамотную смесь внутри герметичного стального кожуха и, окружающей его с воздушным зазором облицовки из керамических кирпичей, склеенных термостойким герметиком и армированных металлическими полосками - ламелями.

Сначала собирается кожух с шамотным наполнением, затем вокруг него - облицовка.

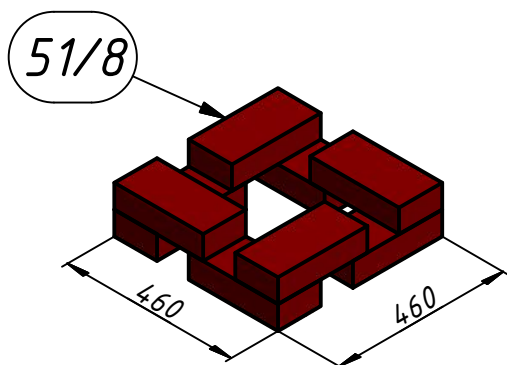
Для чистки печи сверху снимаются крышки 112 и 106 и вынимаются съёмные детали 21 и 39. Через топку вынимаются съёмные детали 24. (см. далее)

Печь "КИВ-30" (сборка)

Код: КИВ-30

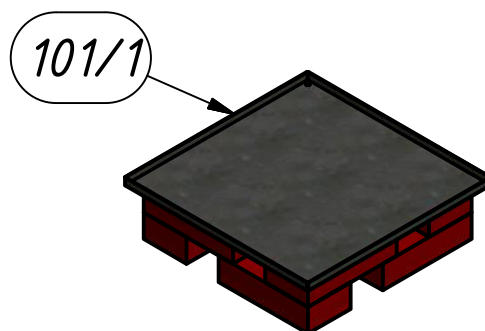
Вид 1

Приклеиваем на герметик к ровному, горизонтальному основанию ноги 51 - 8 шт.



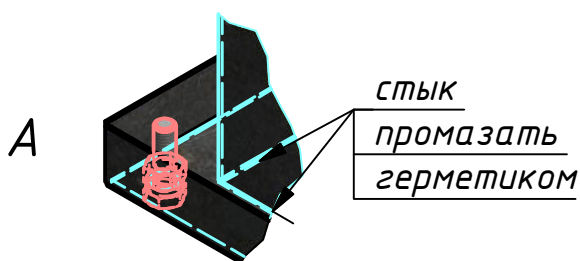
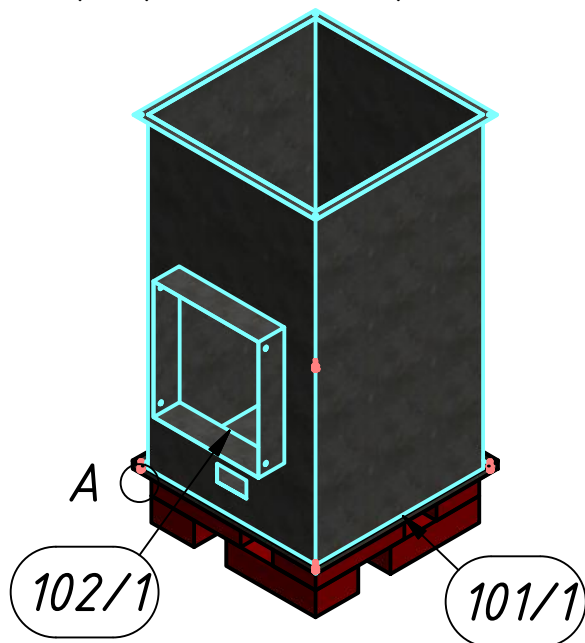
Вид 2

Приклеиваем на герметик к ногам 51 дно кожуха 101 - 1 шт.



Вид 3

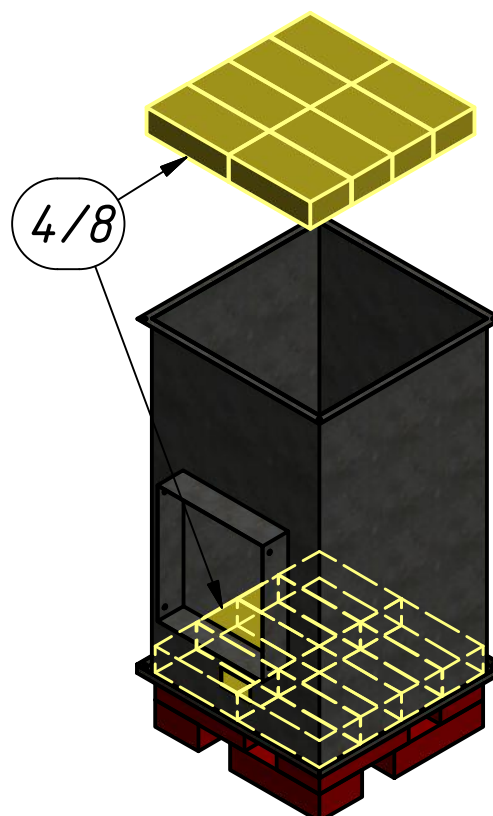
Прикручиваем кожух нижний 102 к дну кожуха 101 по углам четырьмя болтами М8 с гайками. Штык изнутри промазываем герметиком.



Вид 4

Выкладываем внутри кожуха 102 насухо кирпичи 4 - 8 шт. Швы промазываем сверху шамотно-песчаной смесью.

Далее просто - смесь.

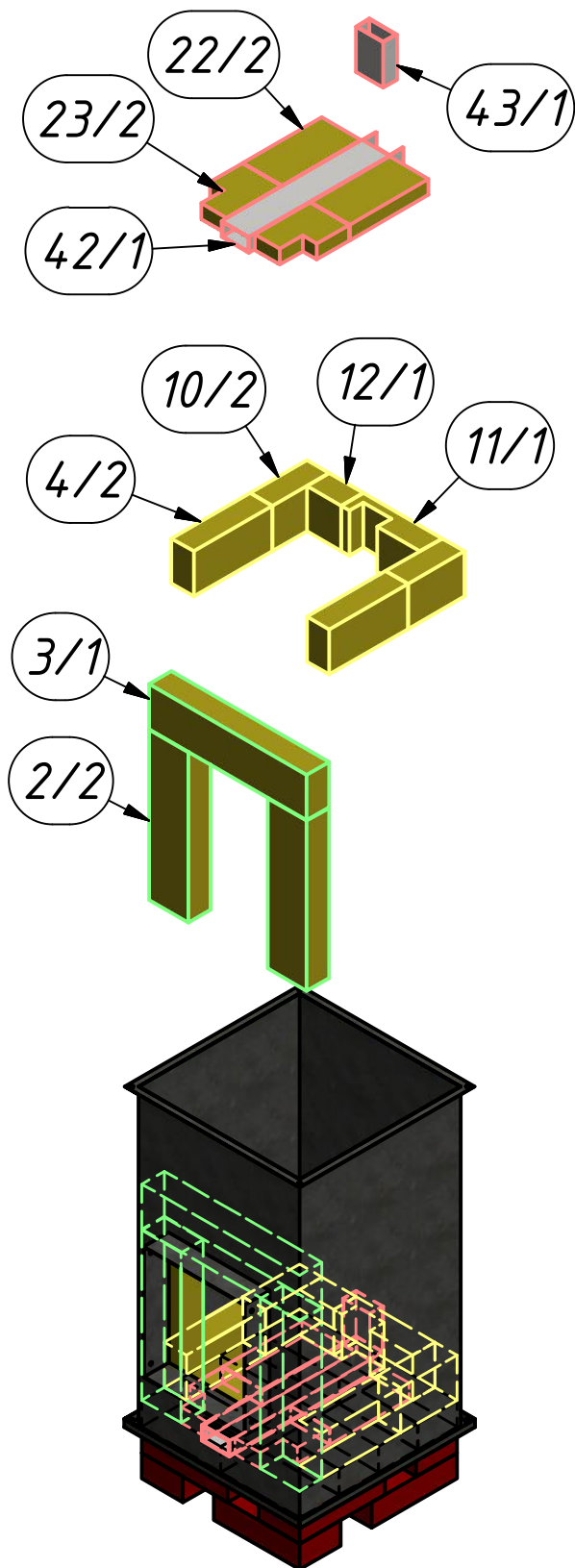


Печь "КИВ-30" (сборка)

Код: КИВ-30

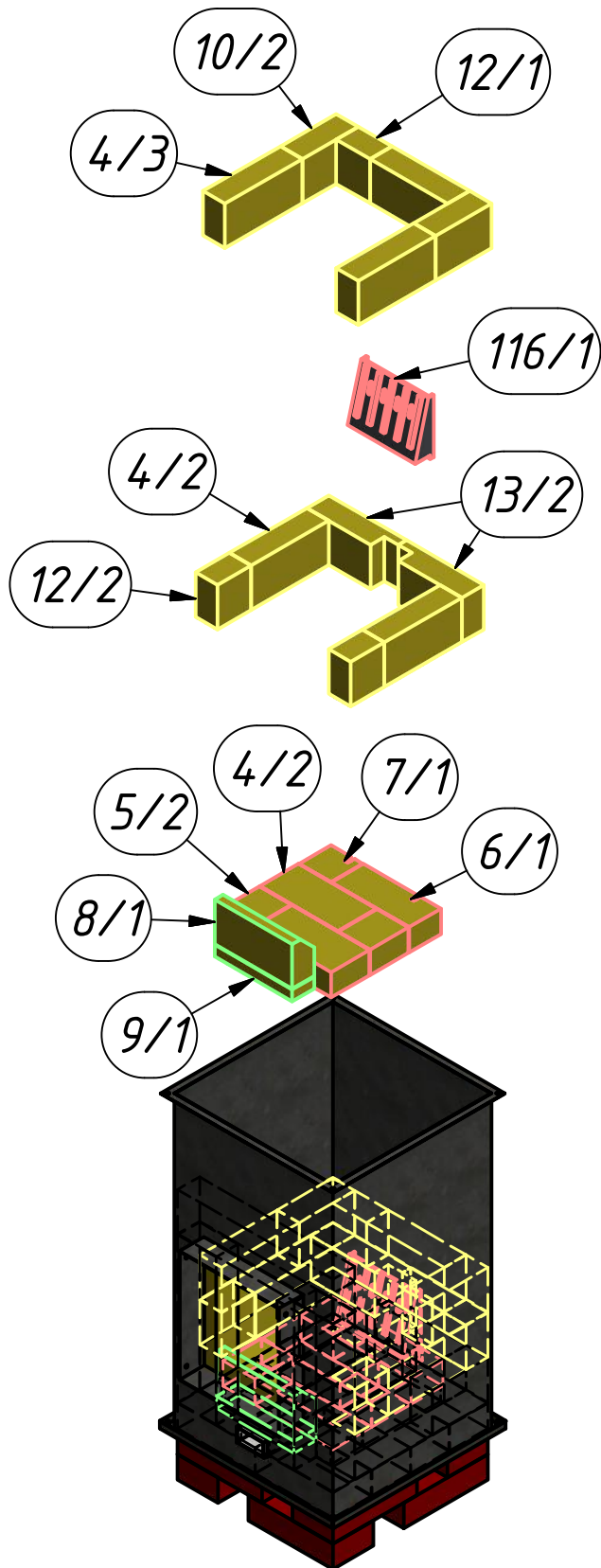
Вид 5

Здесь и далее все шамотные элементы устанавливаем на смесь, если не указано иное.



Вид 6

Верхние элементы пода установить сухо.
(красные и зелёные на этом виде)



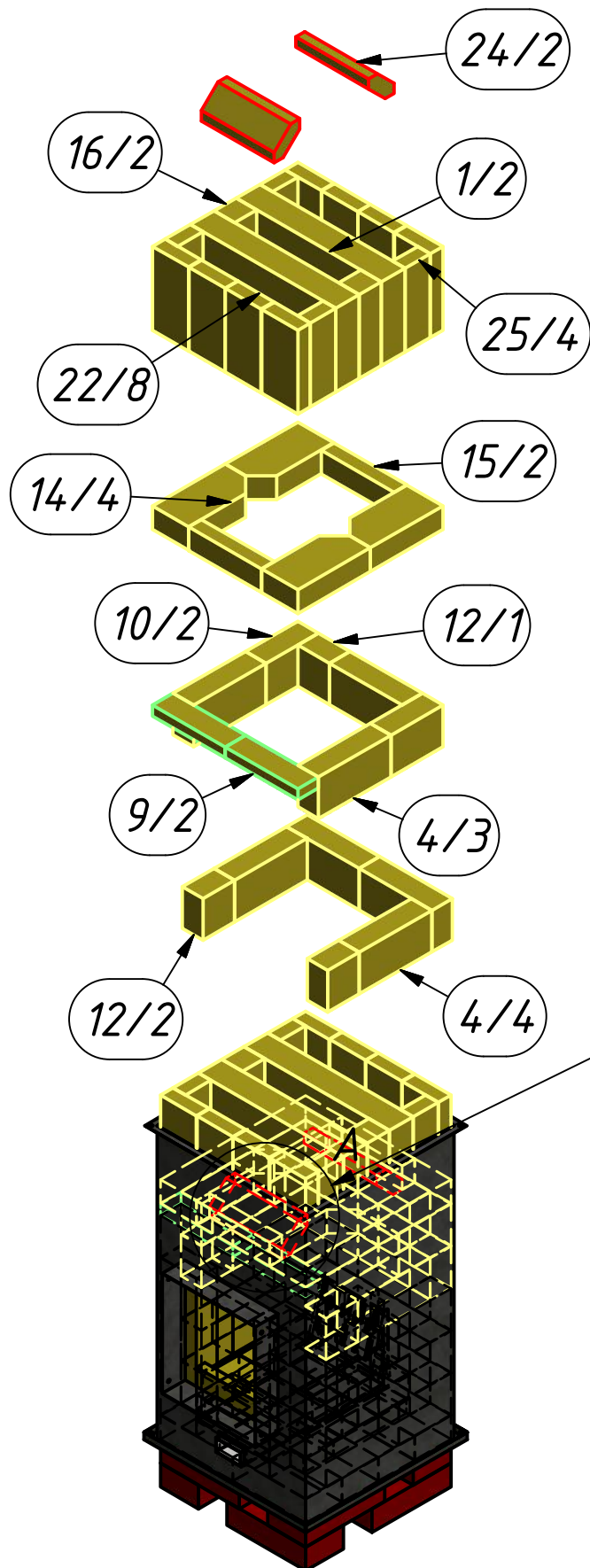
Печь "КИВ-30" (сборка)

Код: КИВ-30

Вид 7

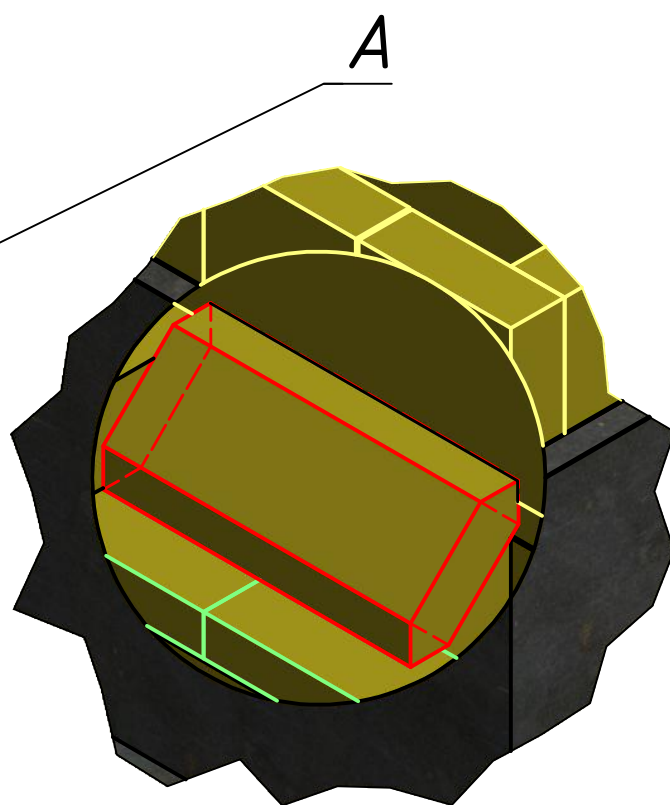
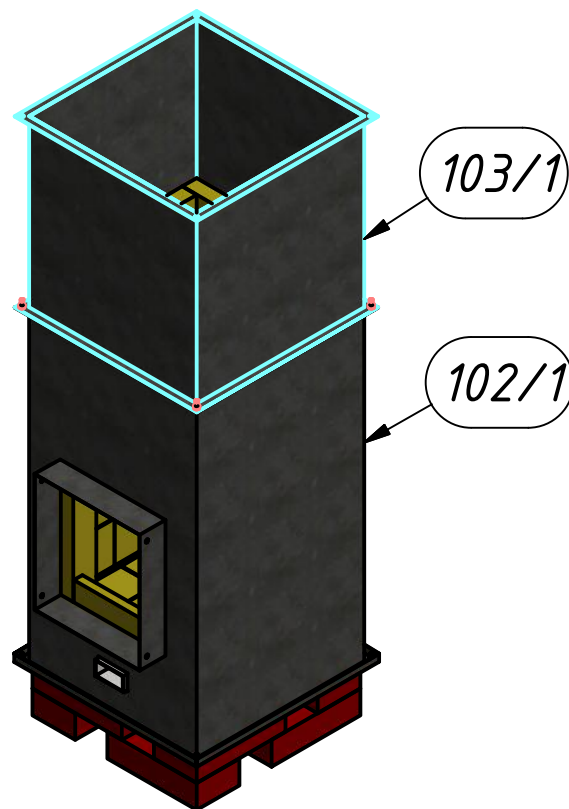
Детали 24 установить насухо
- это чистки.

Они должны выниматься и вставляться через топку.



Вид 8

Прикручиваем кожух средний 103
к кожуху нижнему 102 по углам че-
тырьмя болтами М8 с гайками,
герметизируя контур герметиком.

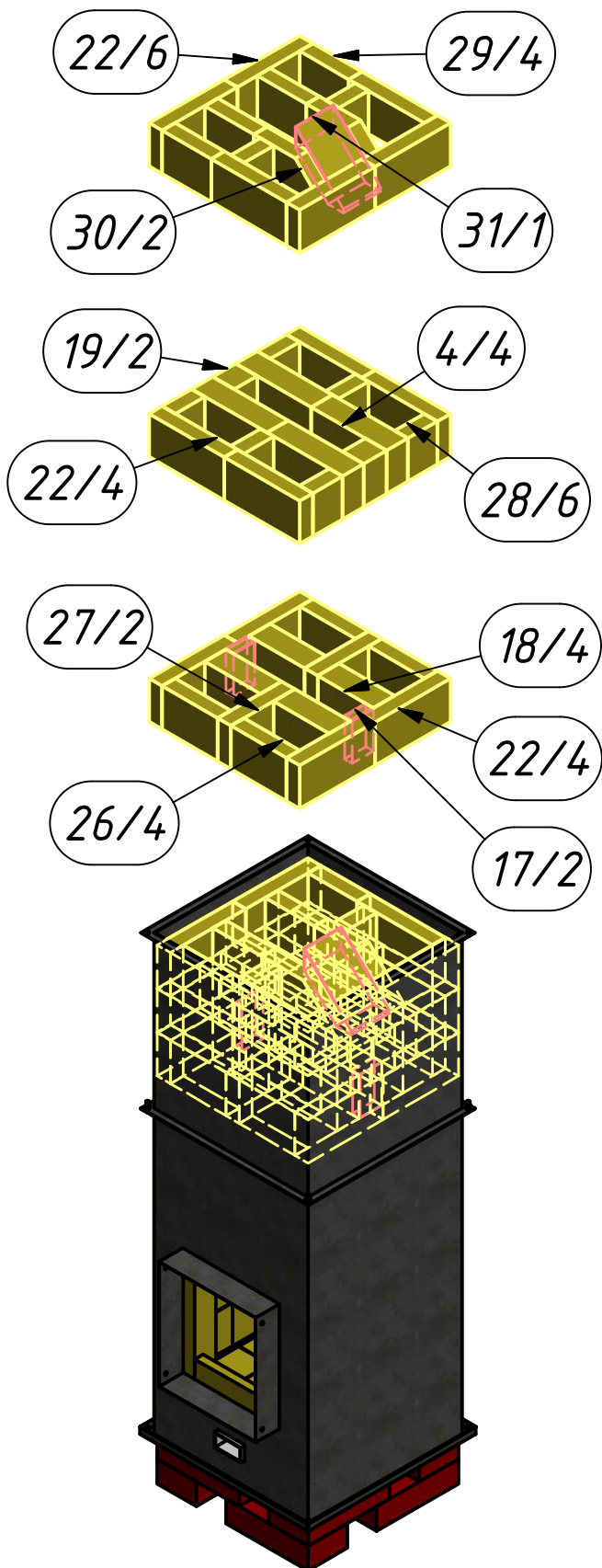


Печь "КИВ-30" (сборка)

Код: КИВ-30

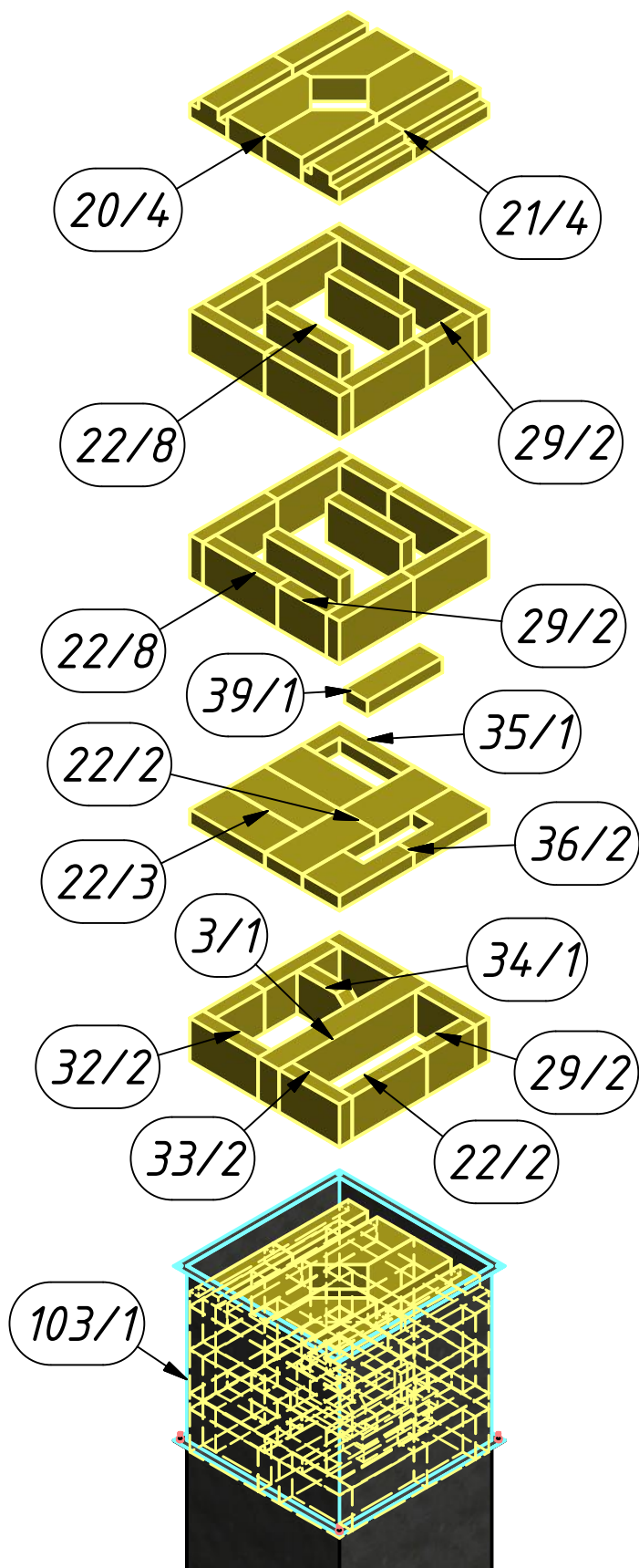
Вид 9

Деталь 31 опирается на деталь 3 следующего ряда. (см. след. вид)



Вид 10

Детали 21 и 39 положить насухо - это чистки.



Печь "КИВ-30" (сборка)

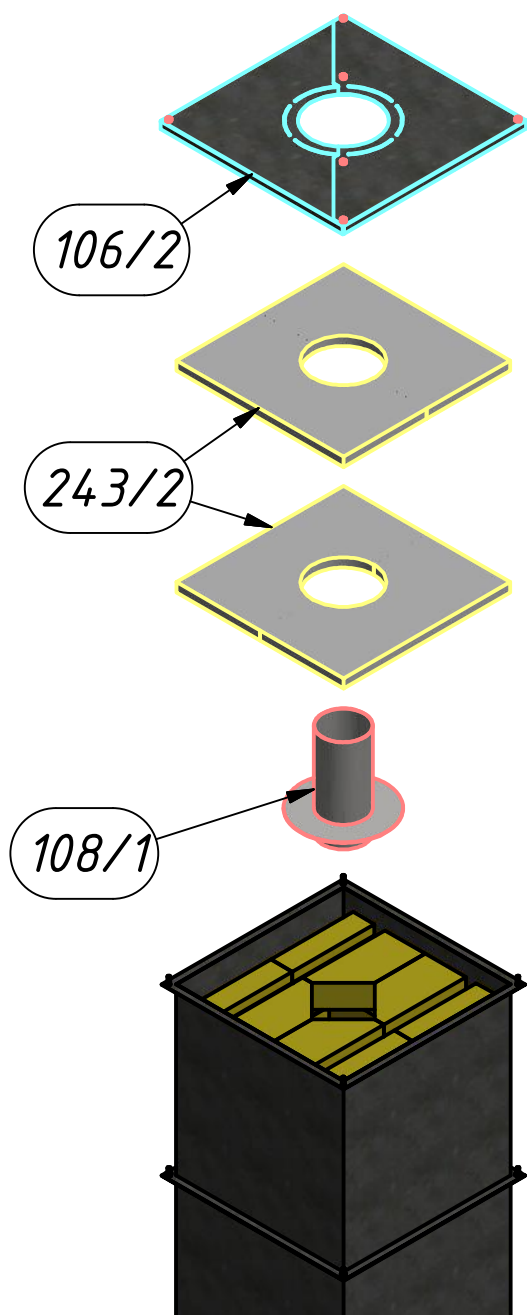
Код: КИВ-30

Вид 11

Детали 243 вырезать по месту из супервула 25 мм, используя как трафарет крышку кожуха.

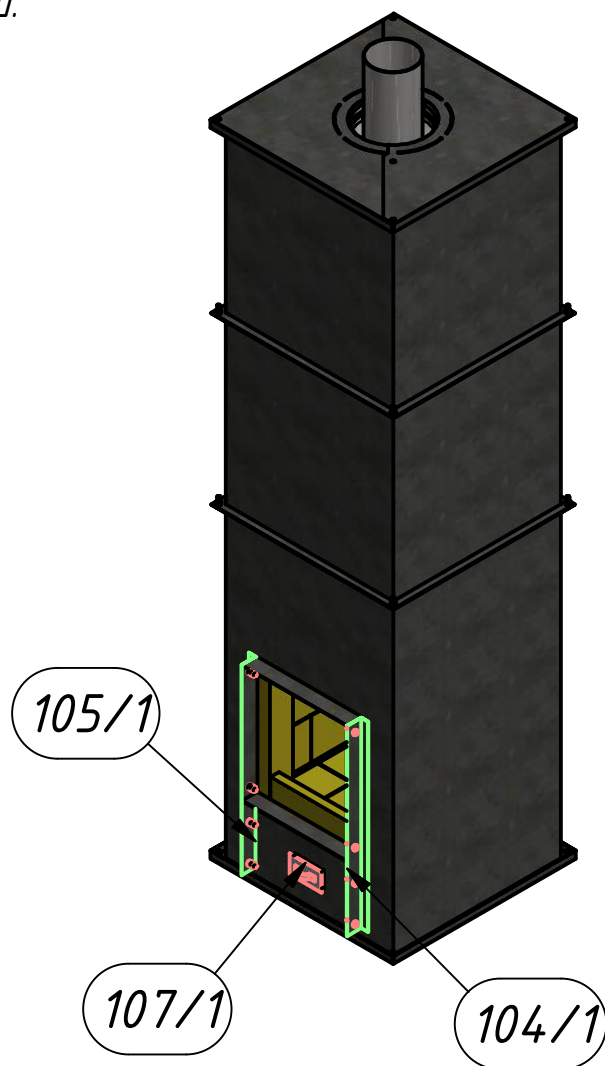
Детали 243 должны плотно входить между кожухом и сэндвич-дымоходом, исключая протечки дыма, а сверху прижиматься крышкой.

Если между уплотнением и крышкой остается зазор, то лучше добавить ещё слой супервула (243).



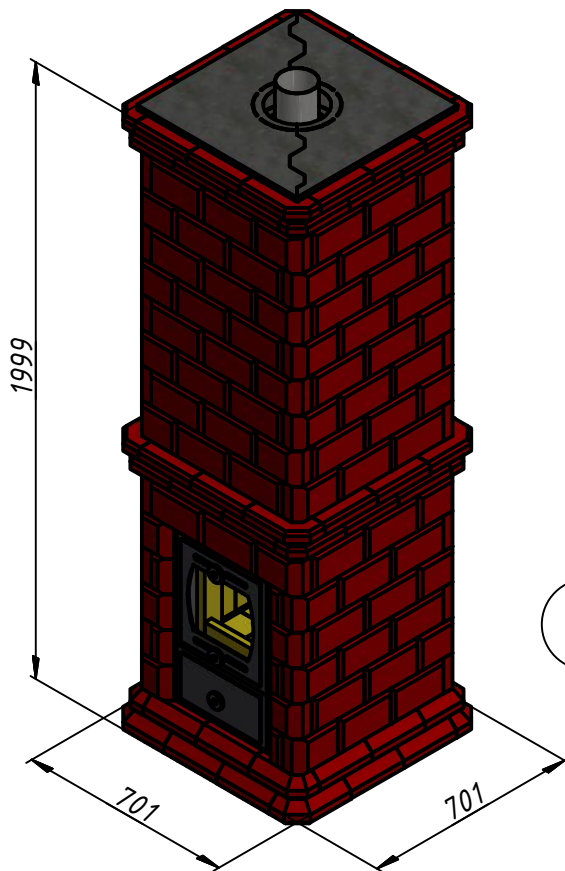
Вид 12

На тоннель кожуха крепим болтами М6 с гайками крепёжные уголки 104 и 105, на которые потом будут крепиться дверки. Вставляем регулятор притока 107.

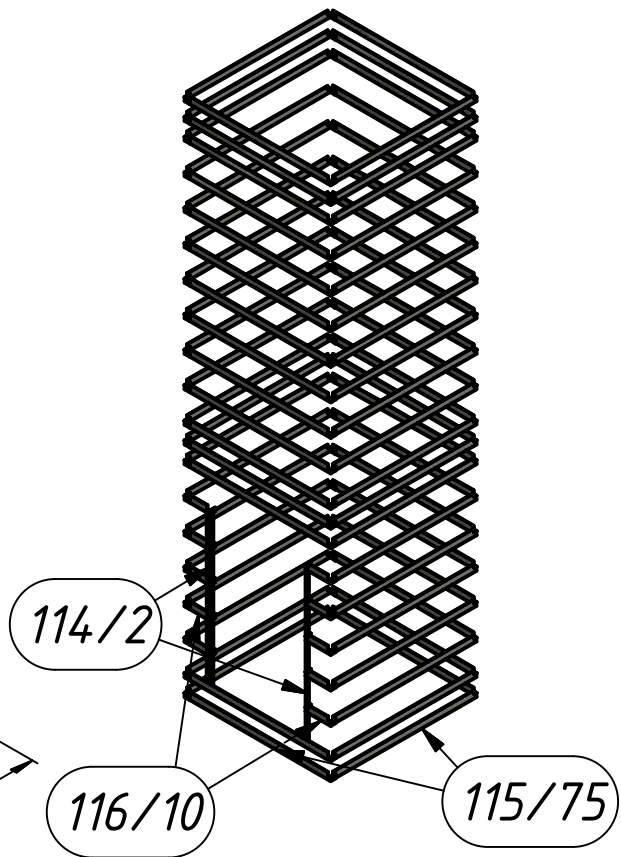


Облицовка схема сборки

Общий вид



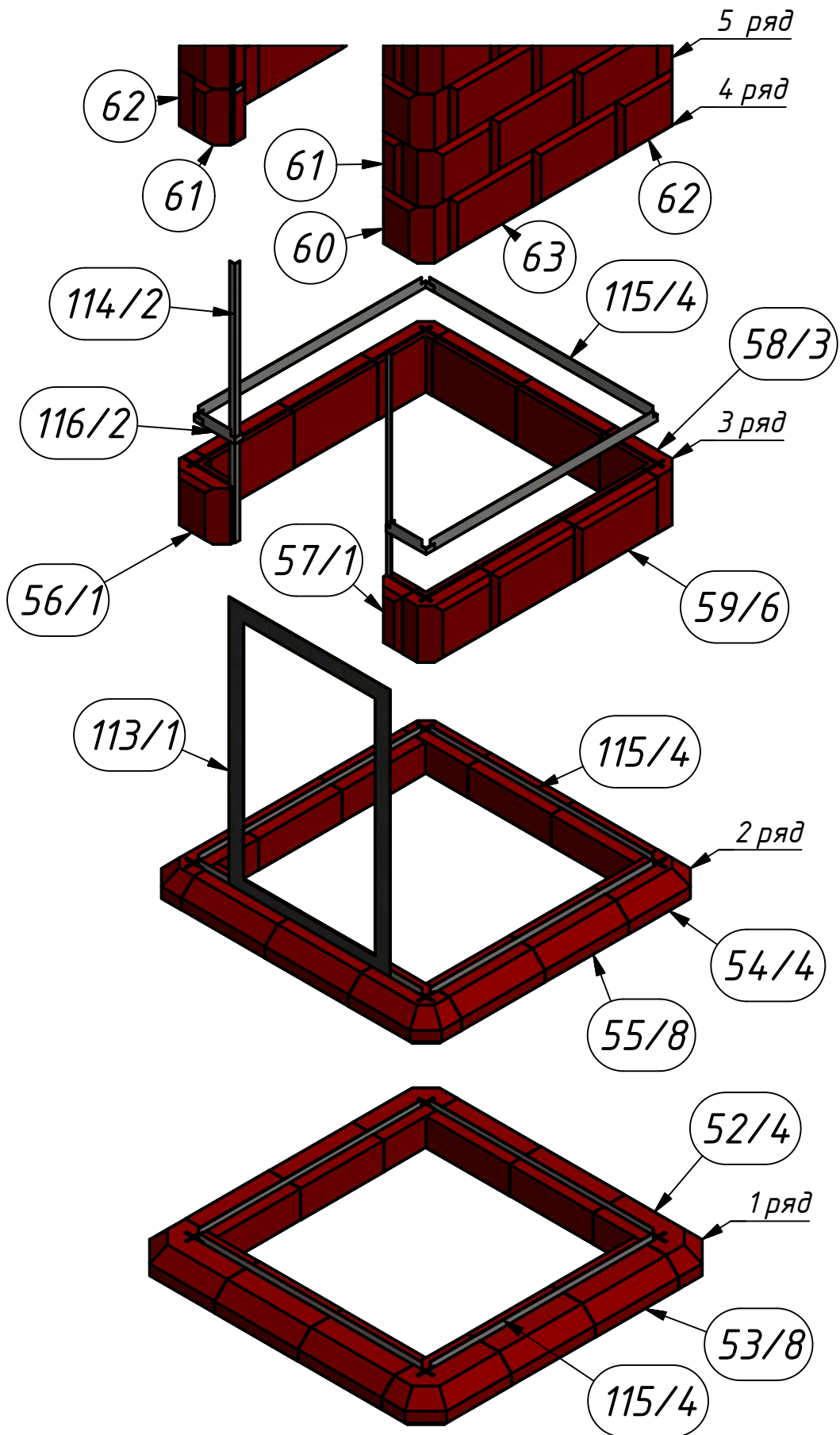
Расположение
ламель



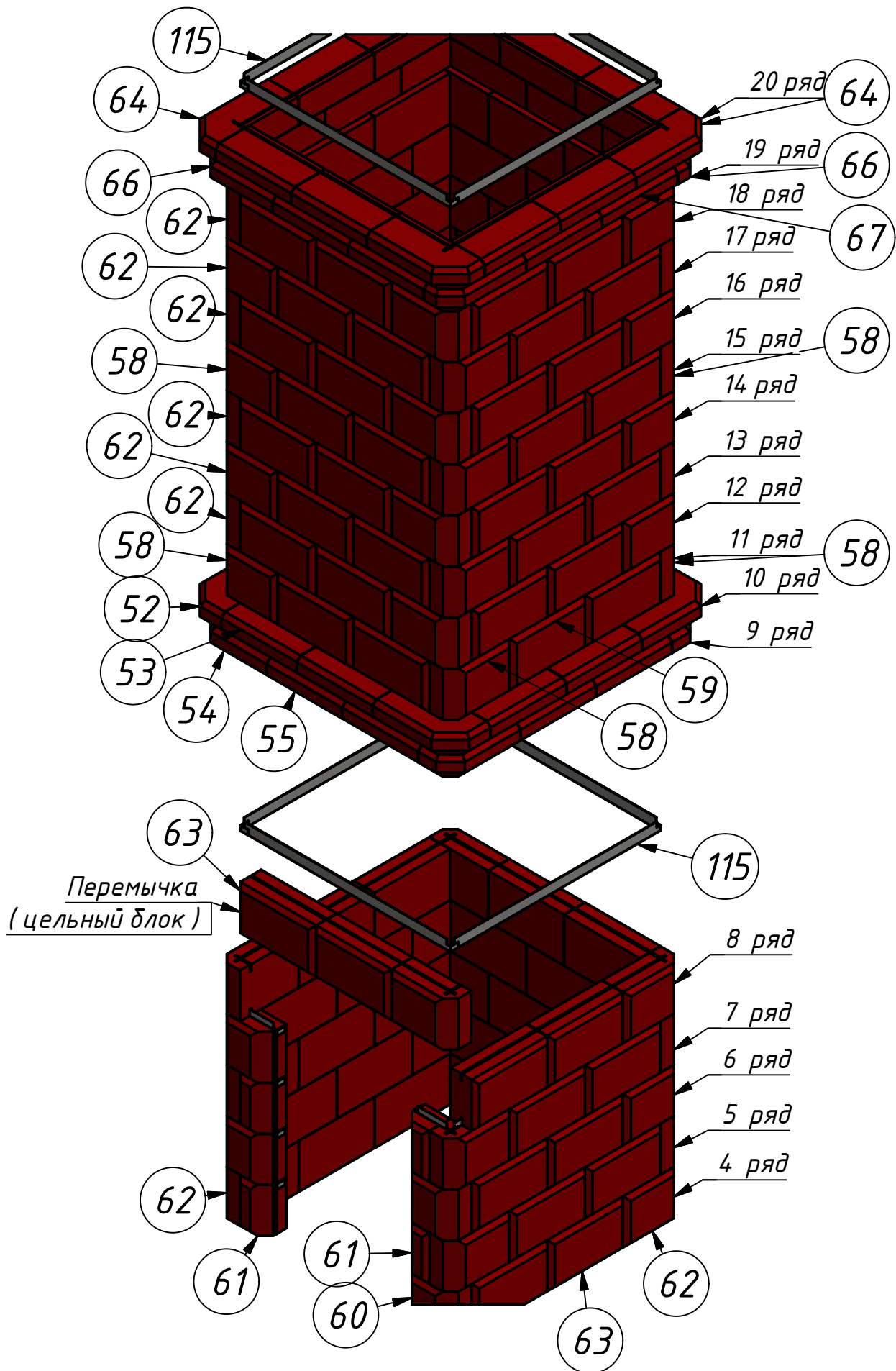
Сборку облицовки начинаем после установки сердечника. Дверки должны быть сняты. Сборку ведём по рядам, склеивая кирпичи на несколько точек герметика. Каждый ряд скрепляем ламелями. При необходимости выравниваем ряды, используя подкладки из листового металла.

Ряды 3, 11, 15, 19, 20 (напротив расширений кожуха) собираются из подрезанных (по толщине) кирпичей.

Лист 8 из 24
Печь "КИБ-30" (сборка)
Код: КИБ-30

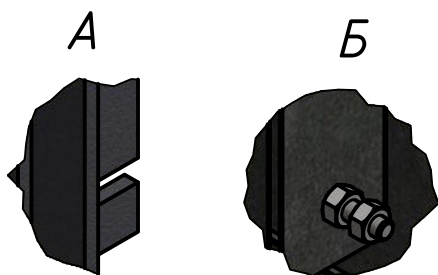
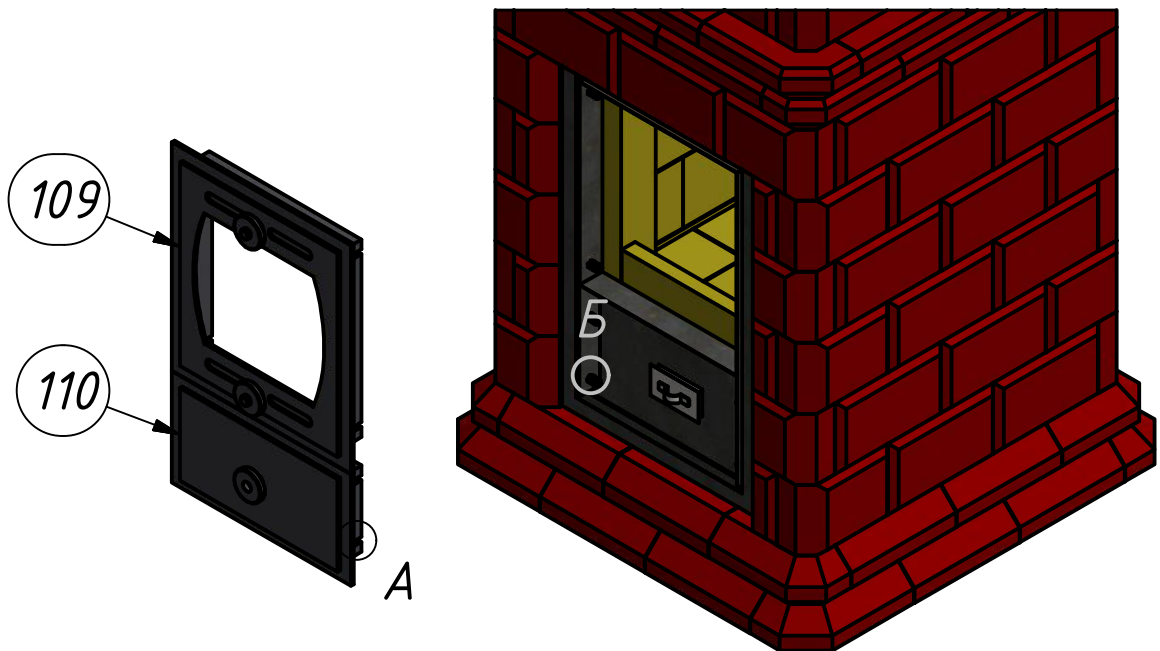
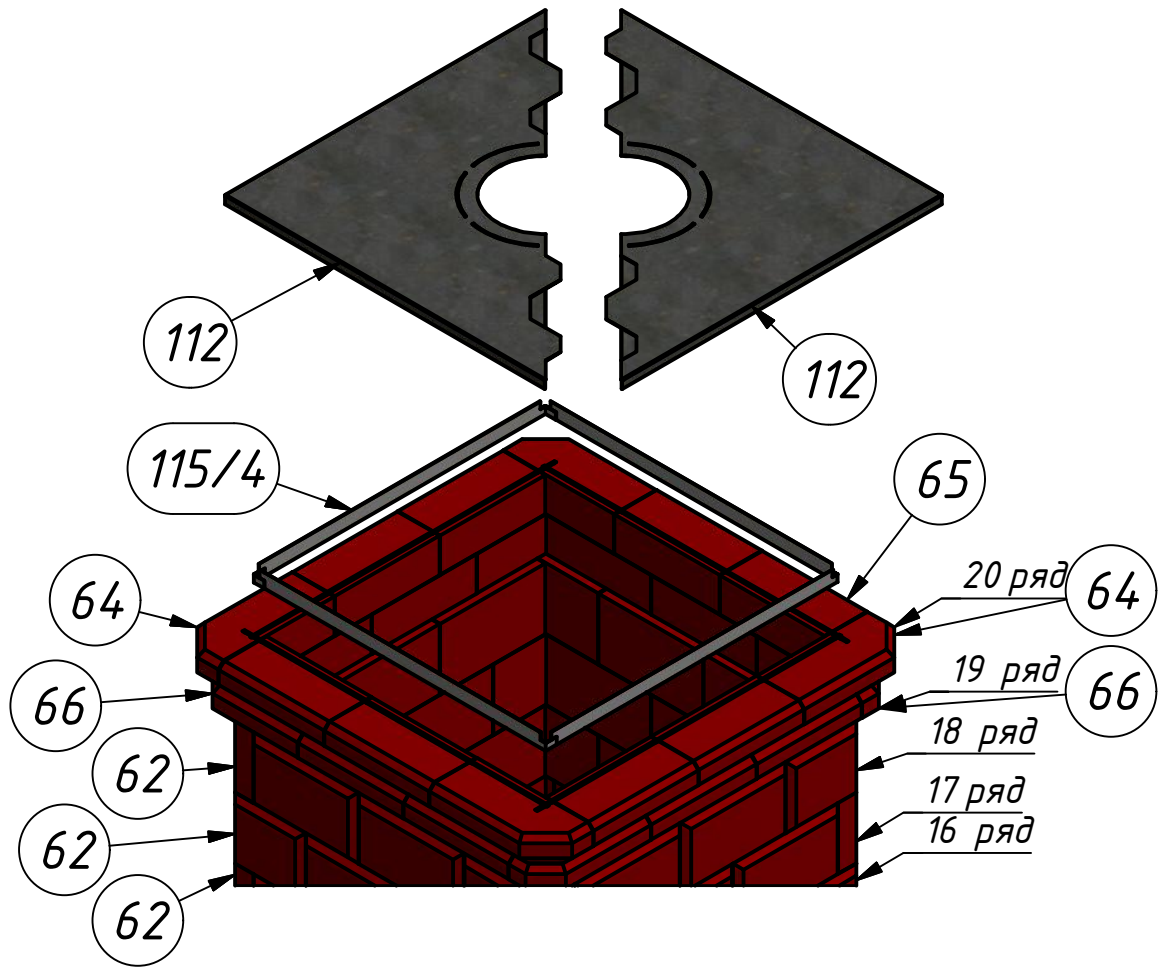


Лист 9 из 24
Печь "КИВ-30" (сборка)
Код: КИВ-30



Печь "КИВ-30" (сборка)

Код: КИВ-30



В заключение устанавливаем крышки 112 и дверки 109 и 110.

Печь " КИВ-30 " (сборка)

Код : КИВ-30

Комплектовочный лист:

- 1. – 43. – Детали внутреннего наполнения.
(из шамота и проф. трубы)

- 51. – 67. – Детали облицовки.
(из керамического кирпича)

Детали из металла :

- 101. Дно кожуха – 1 шт.
- 102. Кожух нижний – 1 шт.
- 103. Кожух средний (верхний) – 2 шт.
- 104. Уголок правый – 1 шт.
- 105. Уголок левый – 1 шт.
- 106. Крышка кожуха – 2 шт.
- 107. Регулятор притока – 1 шт.
- 108. Выходной патрубок – 1 шт.
- 109. Дверка топочная – 1 шт.
- 110. Дверка поддувальная – 1 шт.
- 111. Алтайская кольчуга – 1 шт.
- 112. Крышка облицовки – 2 шт.
- 113. Рамка облицовки – 1 шт.
- 114. Уголок ламельный – 2 шт.
- 115. Ламель1 – 75 шт.
- 116. Ламель2 – 10 шт.

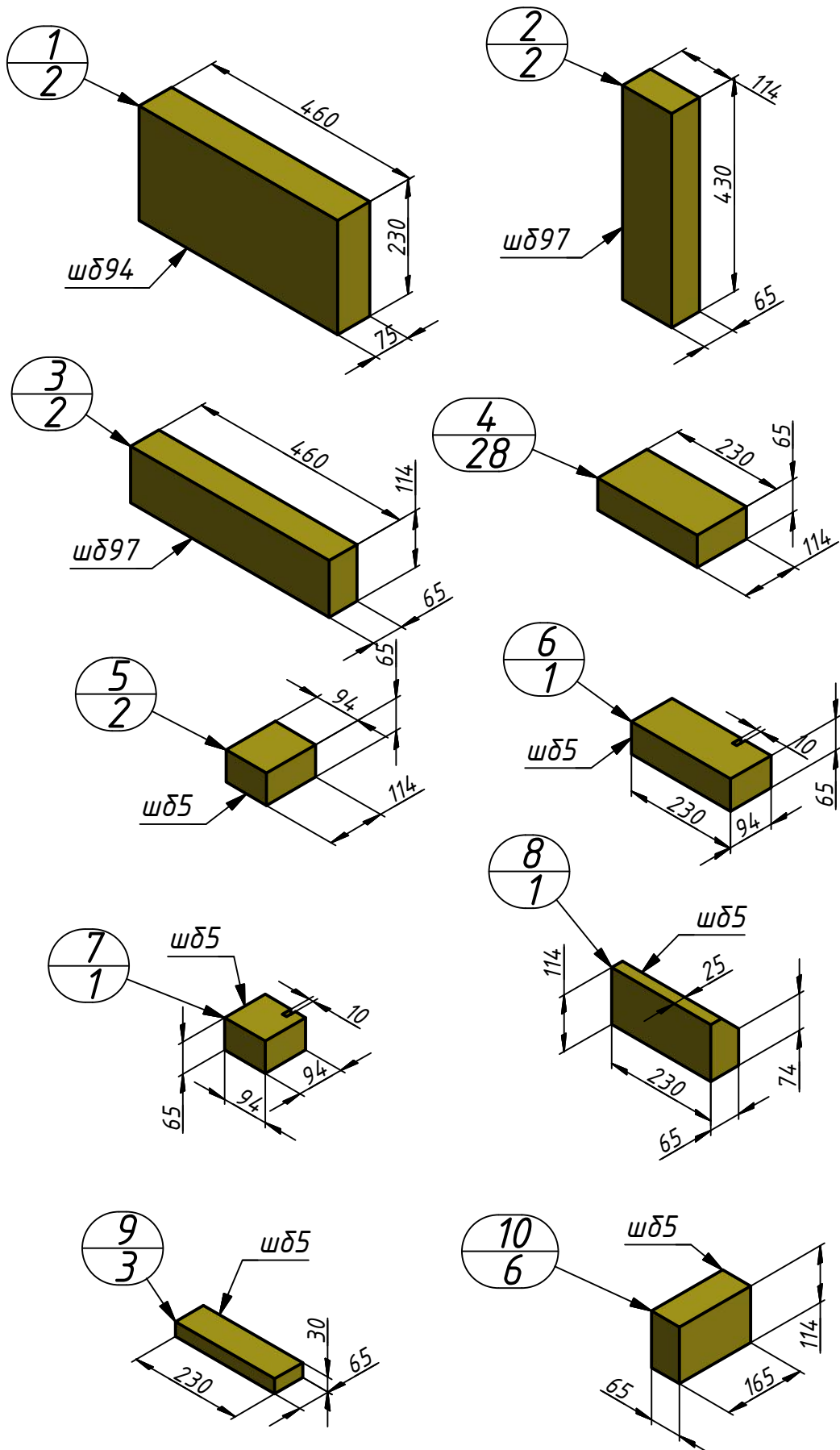
Крепёж :

- 120. Болт М6х20 – 8 шт. (дверки)
- 121. Гайка М6 – 16 шт. (дверки)
- 122. Болт М8х20 – 18 шт. (кожух)
- 123. Гайка М8 – 18 шт. (кожух)

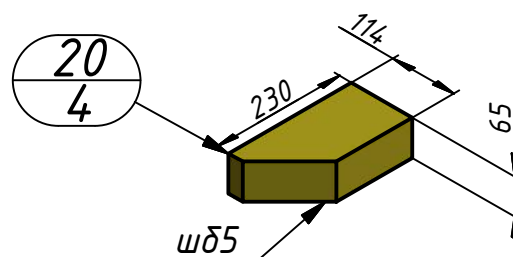
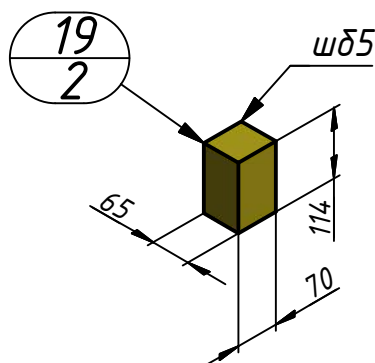
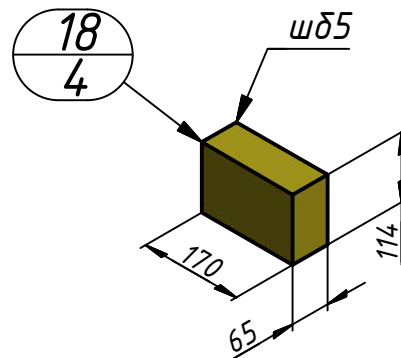
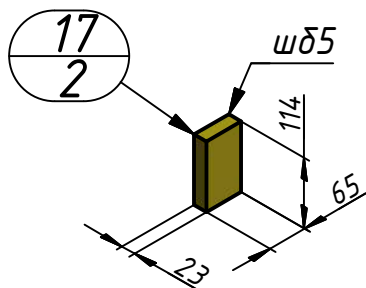
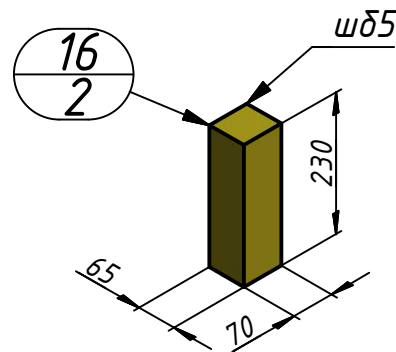
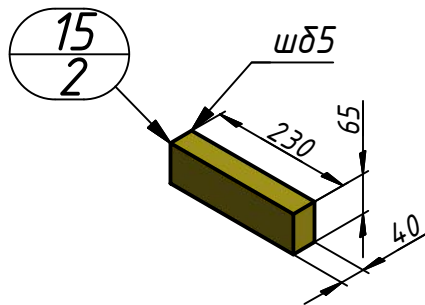
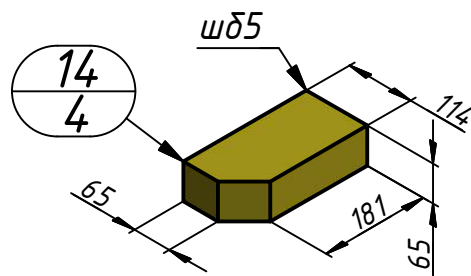
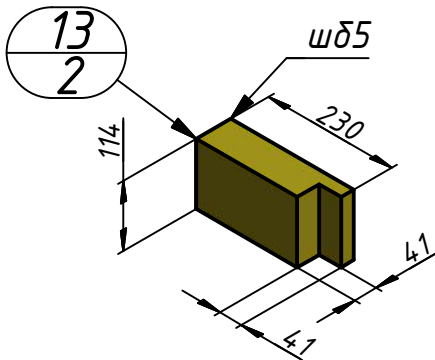
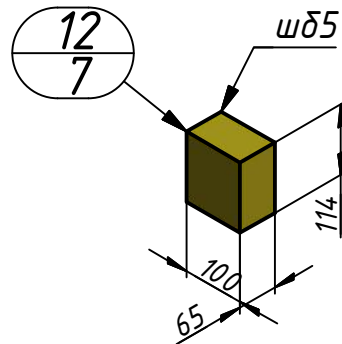
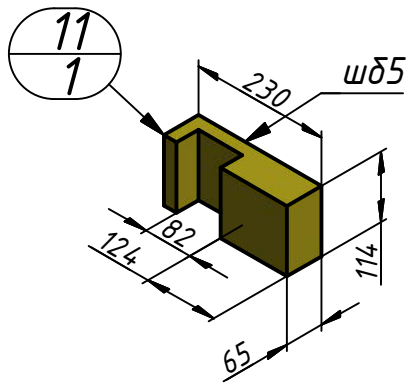
Доп. материалы :

- 124. Супервул 25 мм – 1 м. кв. (1220х800 или 610х 1600)
(детали 243 – вырезать по месту)
- 125. Герметик – 3 шт.
- 126. Смесь глино-шамотная – 1 мешок

Лист 12 из 24
Печь "КИВ-30" (сборка)
Код: КИВ-30

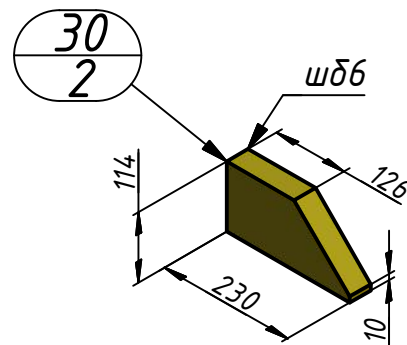
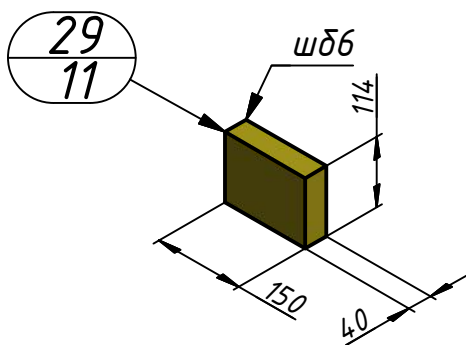
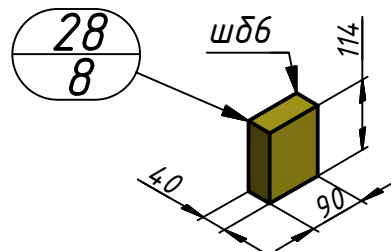
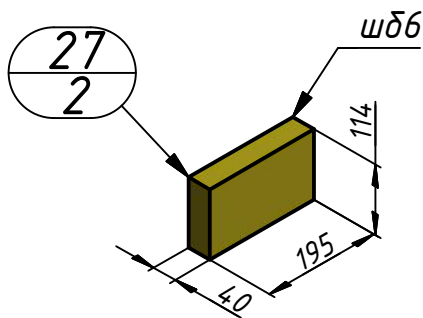
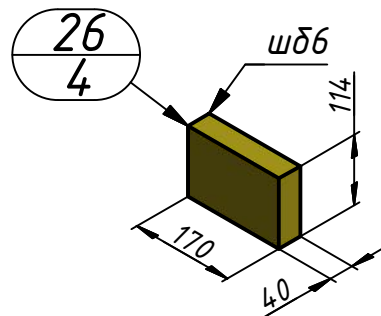
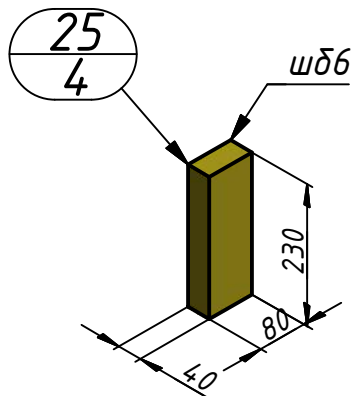
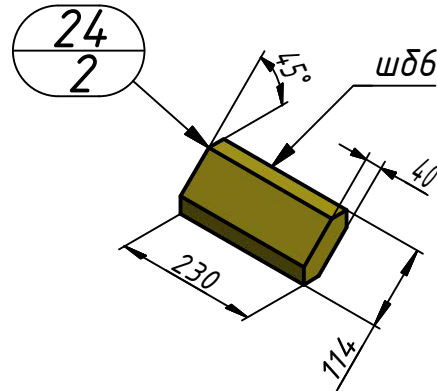
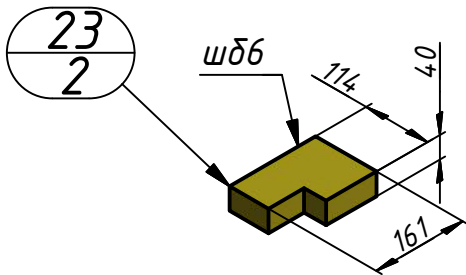
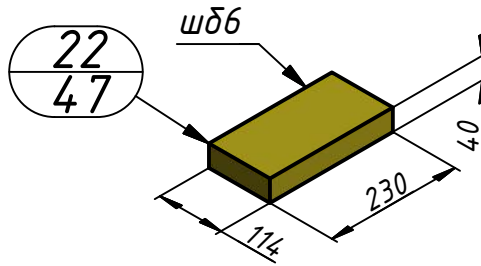
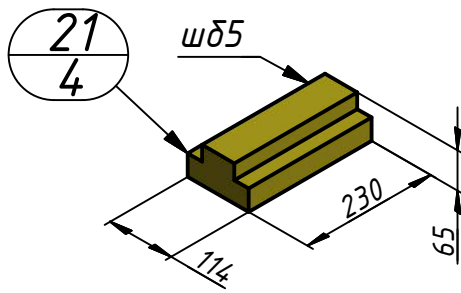


Лист 13 из 24
Печь "КИВ-30" (сборка)
Код: КИВ-30

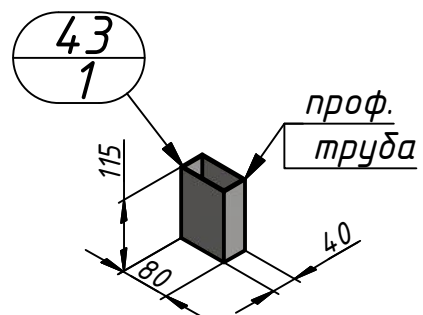
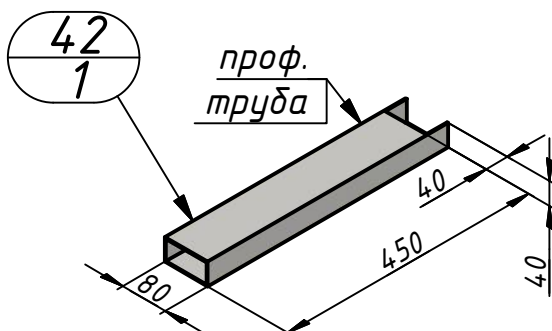
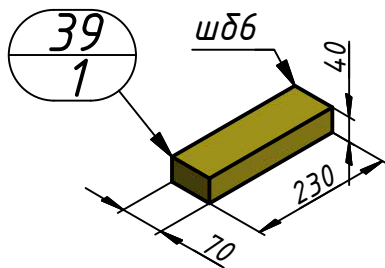
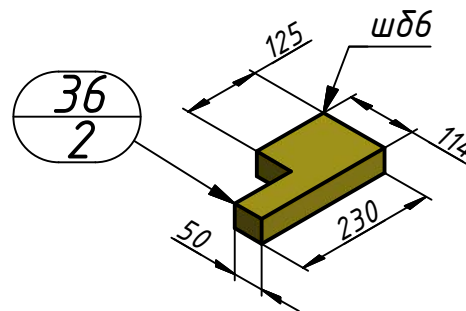
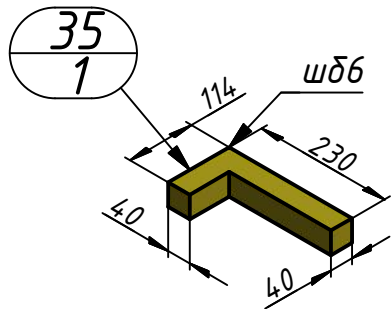
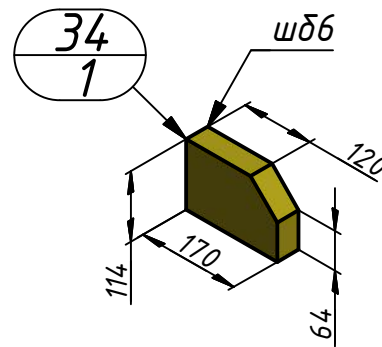
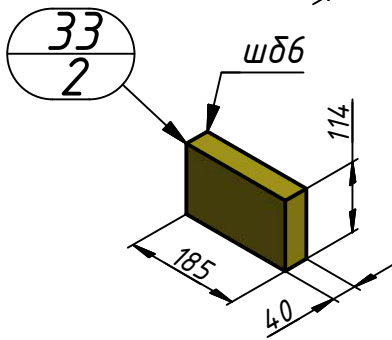
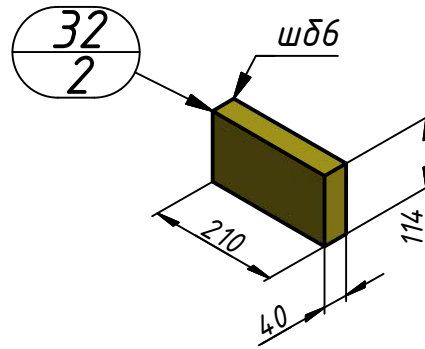
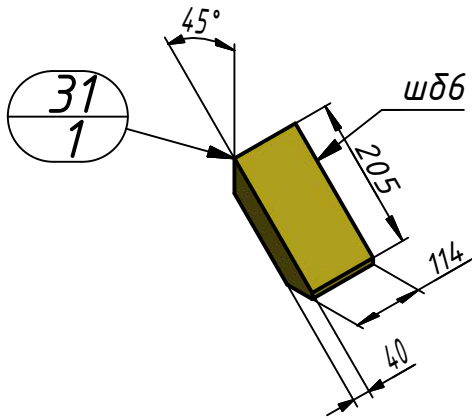


Печь "КИБ-30" (сборка)

Код: КИБ-30



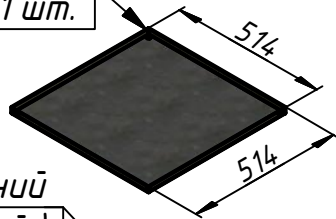
Лист 15 из 24
Печь "КИВ-30" (сборка)
Код: КИВ-30



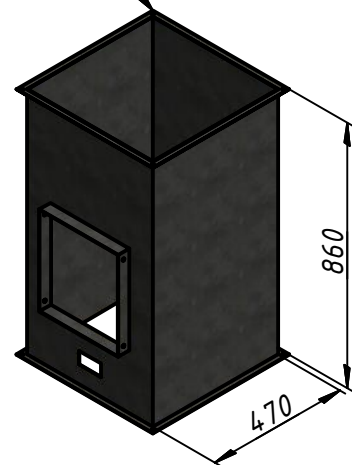
Печь "КИВ-30" (сборка)

Код: КИВ-30

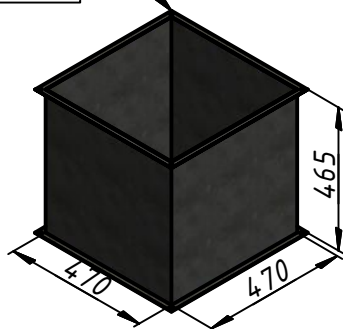
101. Дно кожуха
- 1 шт.



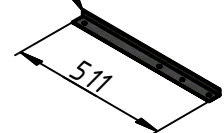
102. Кожух нижний
- 1 шт.



103. Кожух средний
(верхний)
- 2 шт.



104. Уголок правый
- 1 шт.



105. Уголок левый
- 1 шт.



106. Крышка кожуха
- 2 шт.



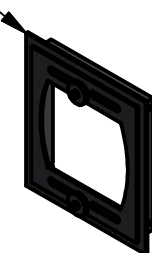
107. Регулятор
притока
- 1 шт.



108. Выходной
патрубок - 1 шт.



109. Дверка
топочная
- 1 шт.



110. Дверка
поддувальная
- 1 шт.



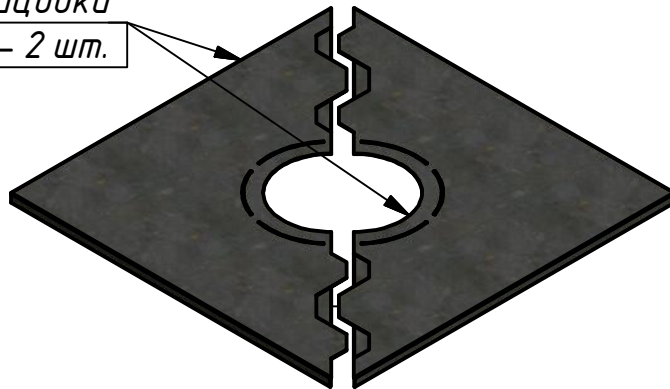
111. Алтайская
кольчуга
- 1 шт.



Лист 17 из 24
Печь "КИВ-30" (сборка)
Код: КИВ-30

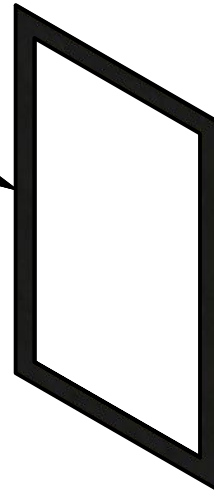
112. Крышка облицовки

- 2 шт.



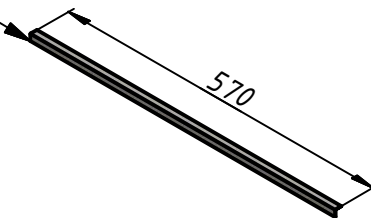
113. Рамка облицовки

- 1 шт.



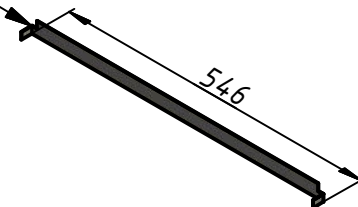
114. Уголок ламельный

2 шт



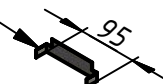
115. Ламель 1

- 75 шт

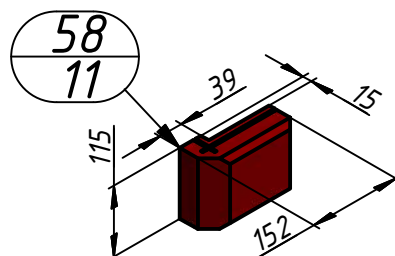
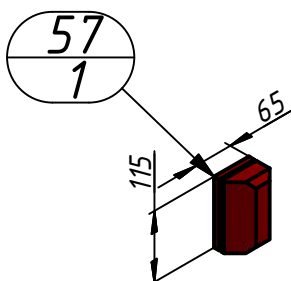
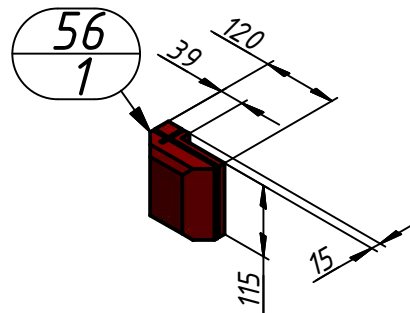
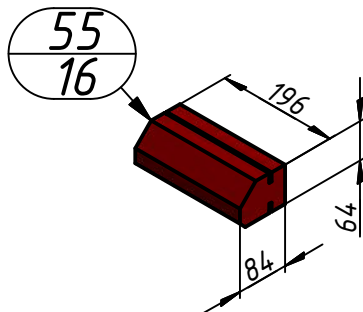
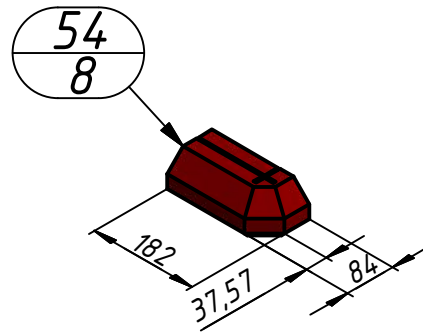
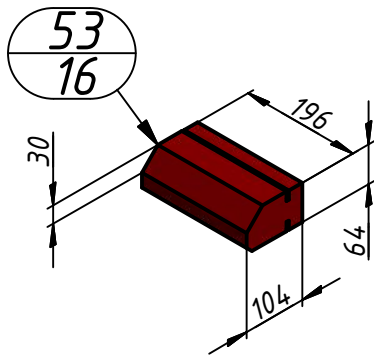
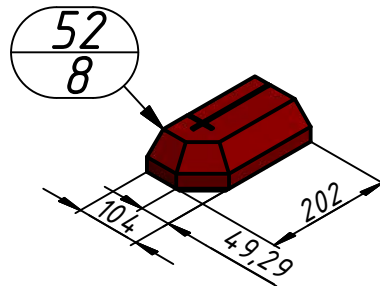
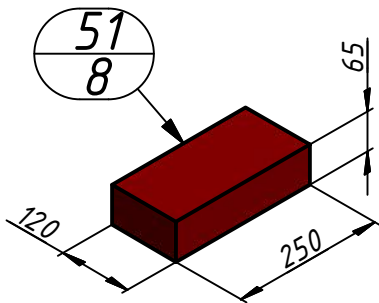


116. Ламель 2

- 10 шт.

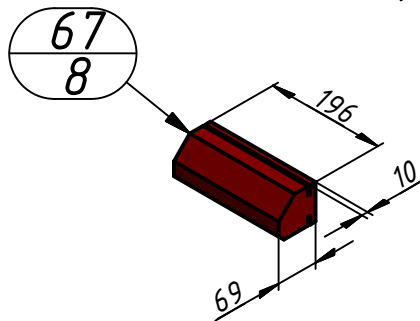
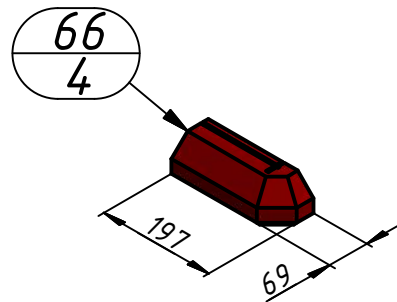
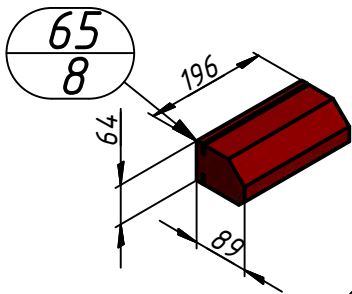
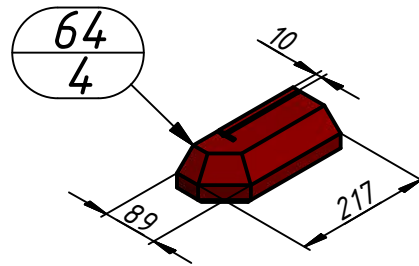
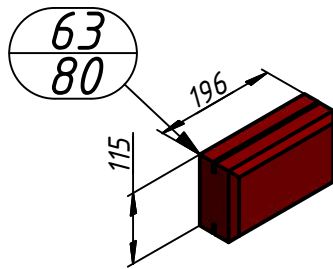
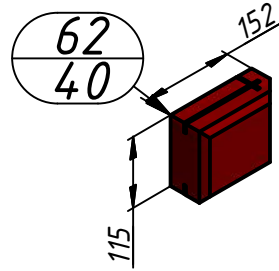
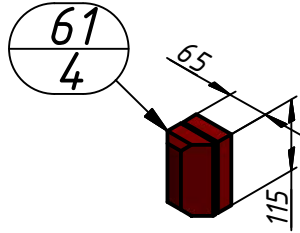
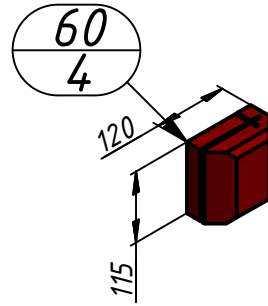
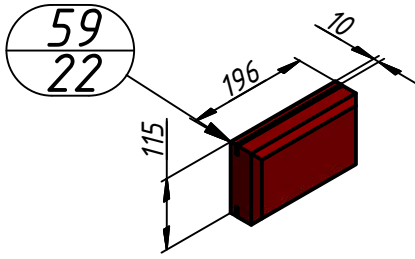


Лист 18 из 24
Печь "КИБ-30" (сборка)
Код: КИБ-30



Печь "КИБ-30" (сборка)

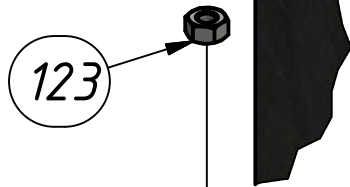
Код: КИБ-30



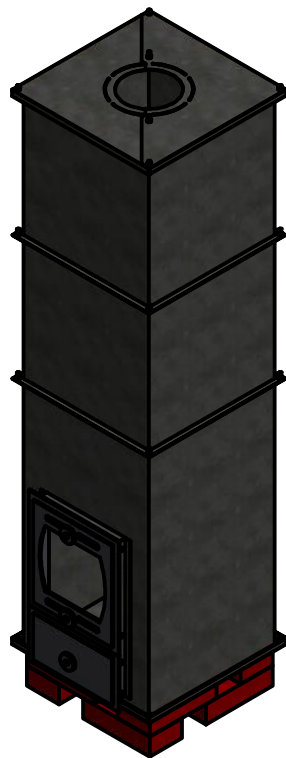
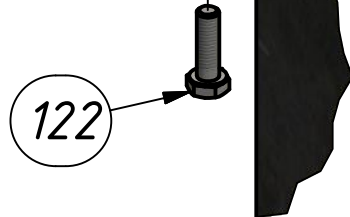
Печь КИВ-30 склад, покупателю

Приложение 1:
детали кожуха.

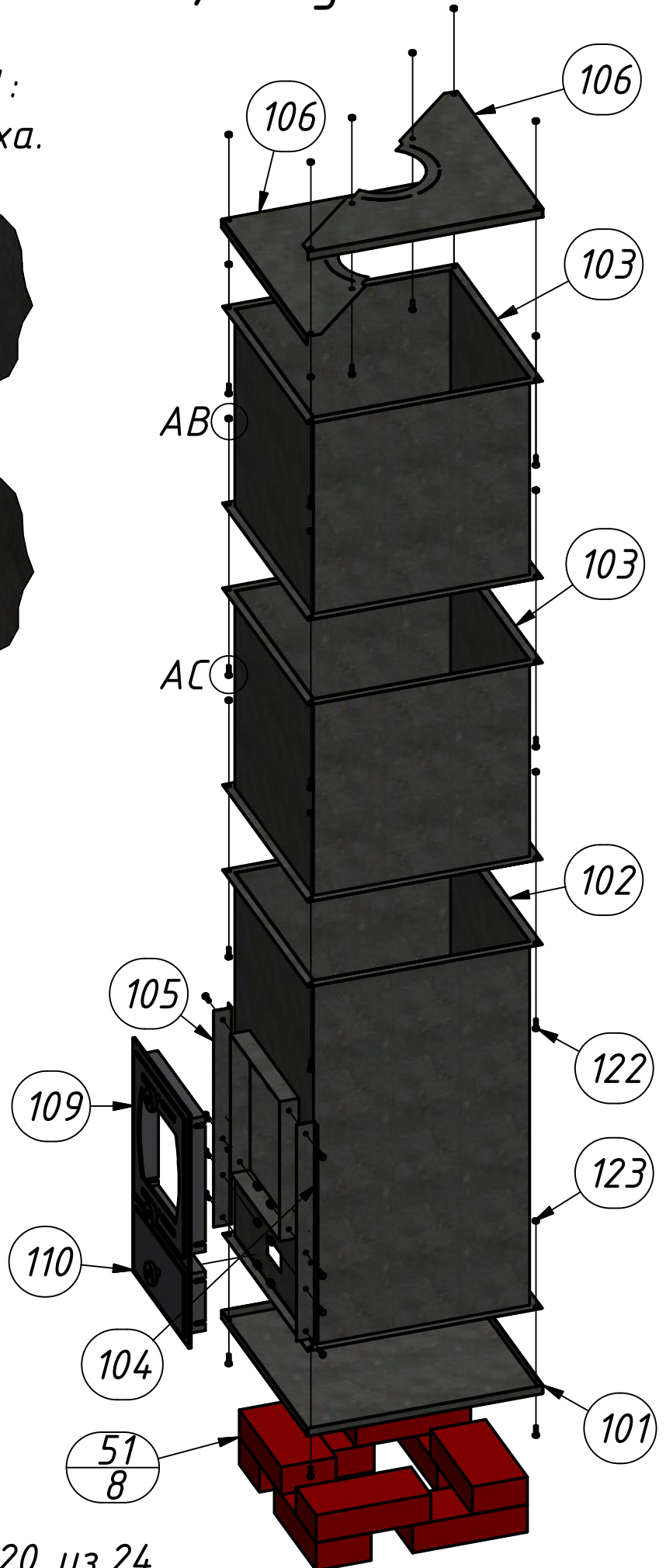
AB (1:2)



AC (1:2)



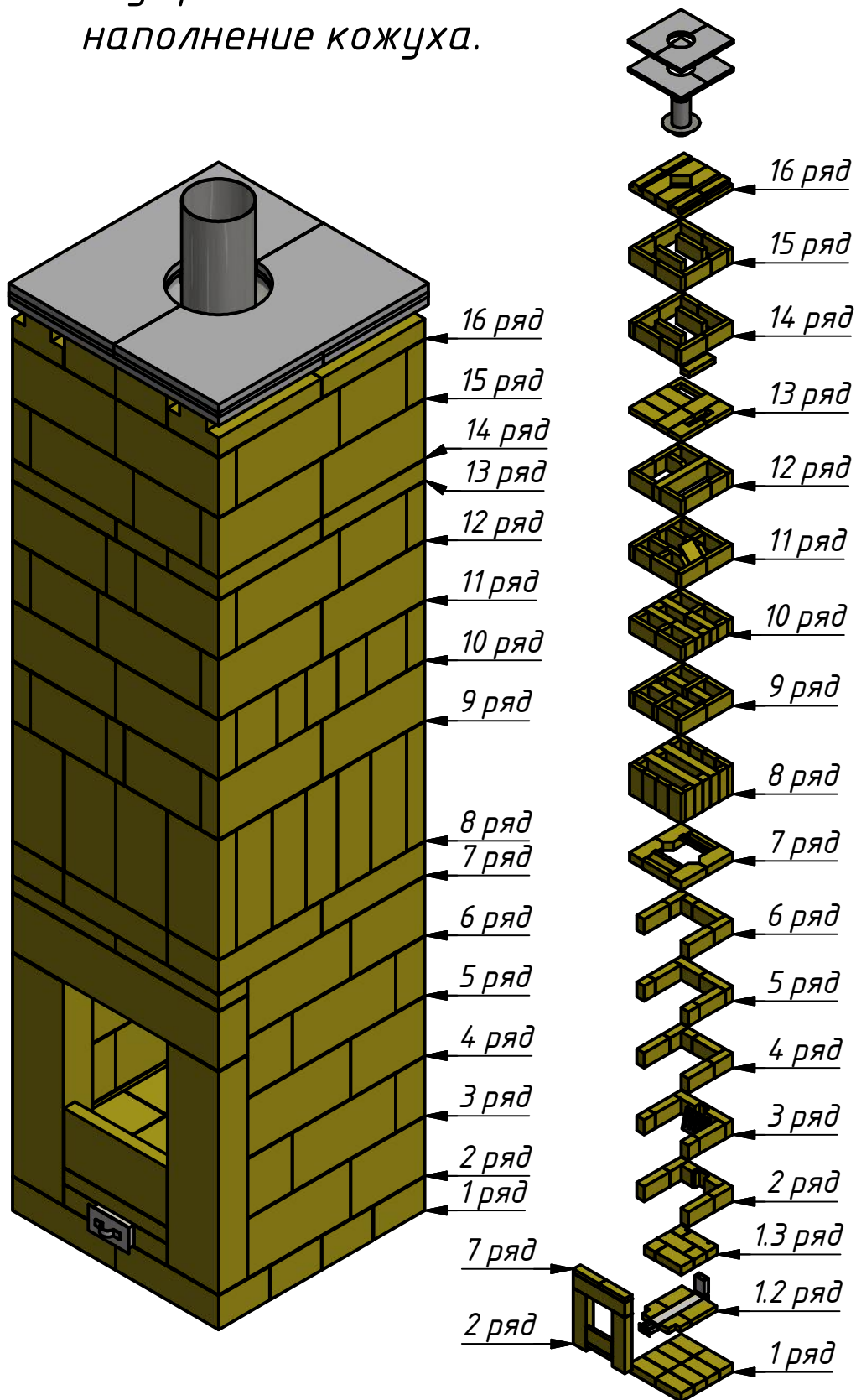
Топочная дверка 109
уплотняется изнутри
размоченным в воде
супервулом.



Печь "КИВ-30" (сборка)

Код: КИВ-30

Приложение 2 : внутреннее наполнение кожуха.



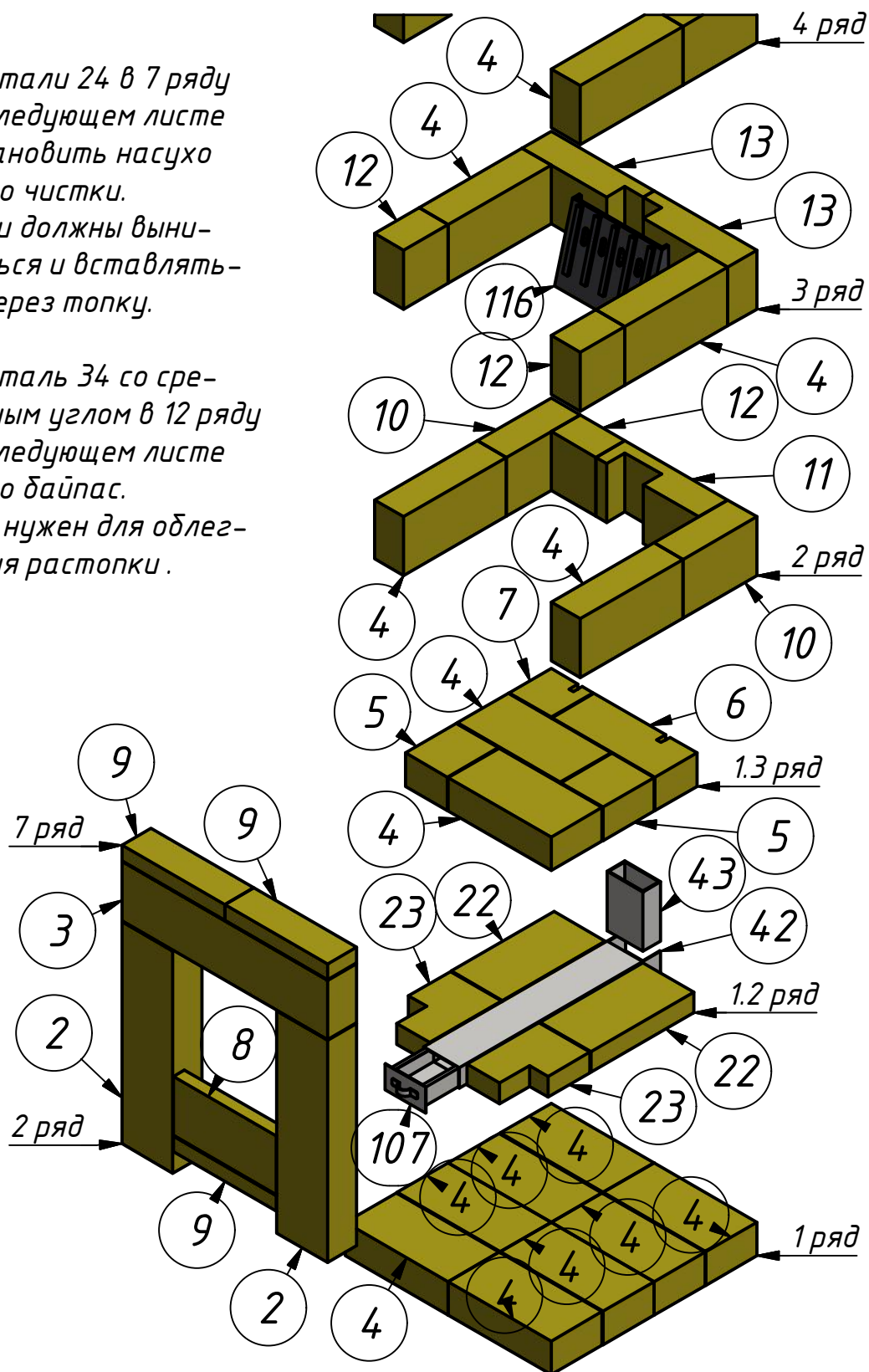
Печь "КИВ-30" (сборка)

Код: КИВ-30

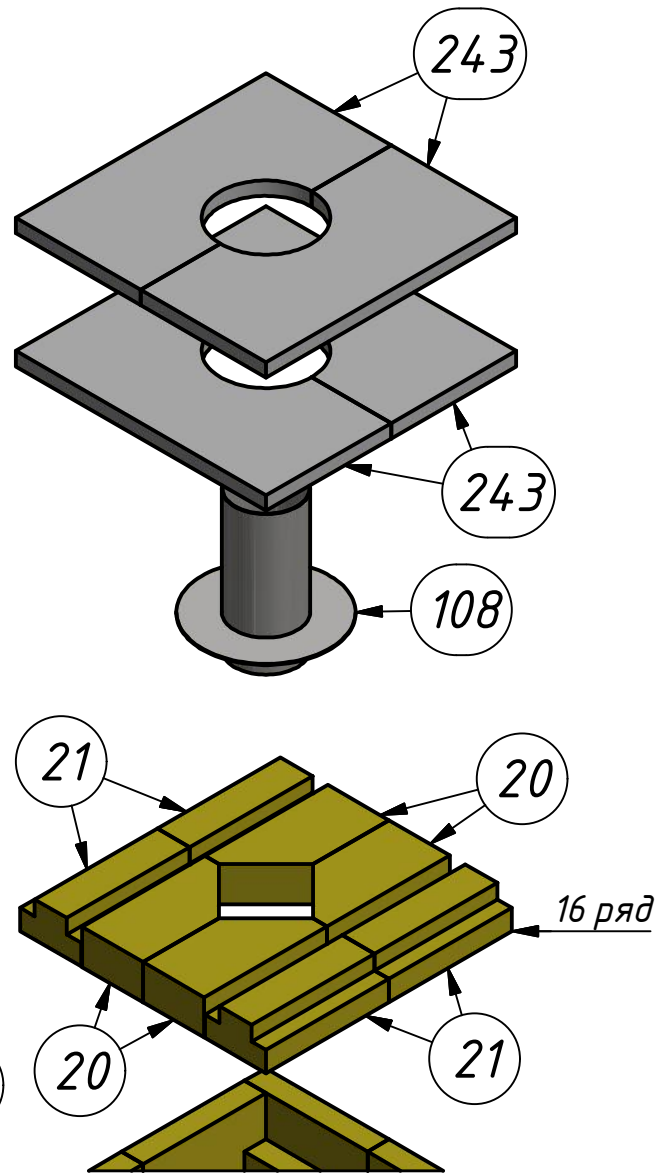
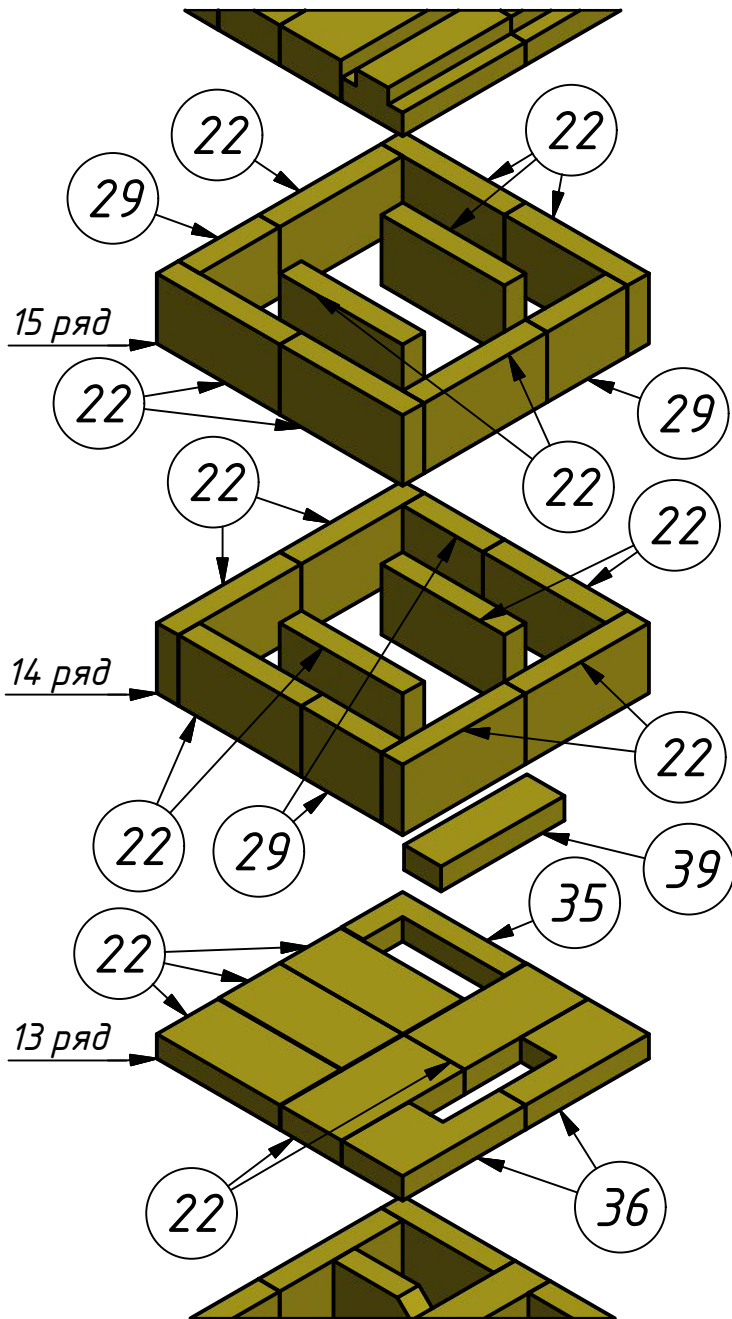
Приложение 3:
внутреннее наполнение кожуха - порядовки.

Детали 24 в 7 ряду
на следующем листе
установить насухо
- это чистки.
Они должны выни-
маться и вставляться
через топку.

Деталь 34 со сре-
занным углом в 12 ряду
на следующем листе
- это байпас.
Он нужен для облег-
чения растопки.



Приложение 3:
внутреннее наполнение
кожуха - порядовки.



Детали 21 и 39 положить насухо
- это чистки.

Детали 243 вырезать
по месту из супервула 25 мм,
используя как трафарет
крышку кожуха.

Детали 243 должны плотно
входить между кожухом и
сендвич-дымоходом, исклю-
чая протечки дыма, а сверху
прижиматься крышкой.

Если между уплотнением и
крышкой остается зазор, то
лучше добавить еще пару
деталей 243.