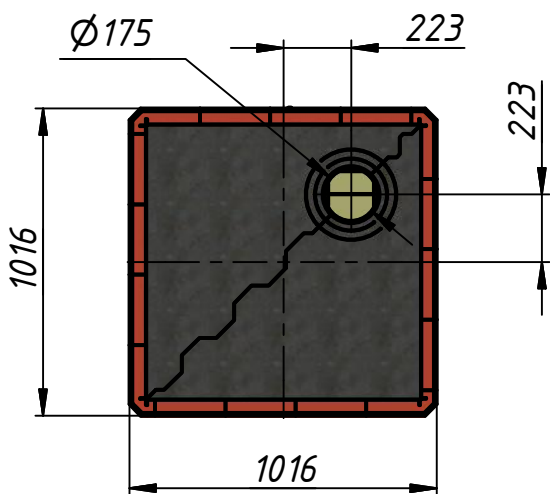
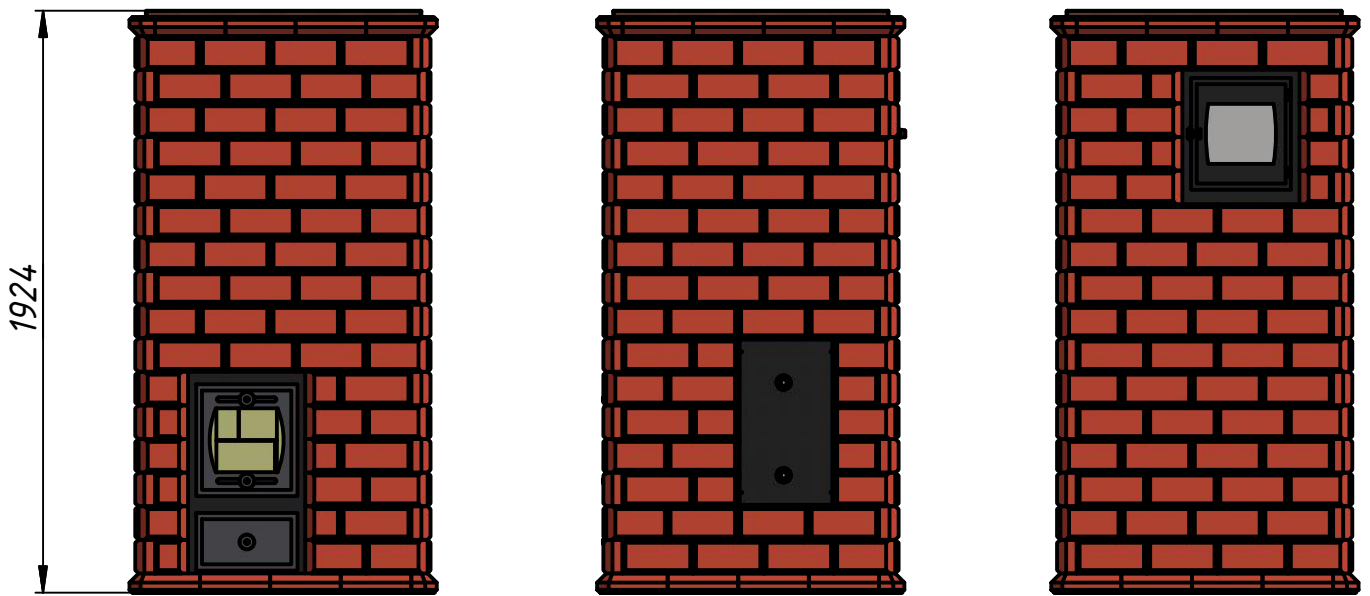
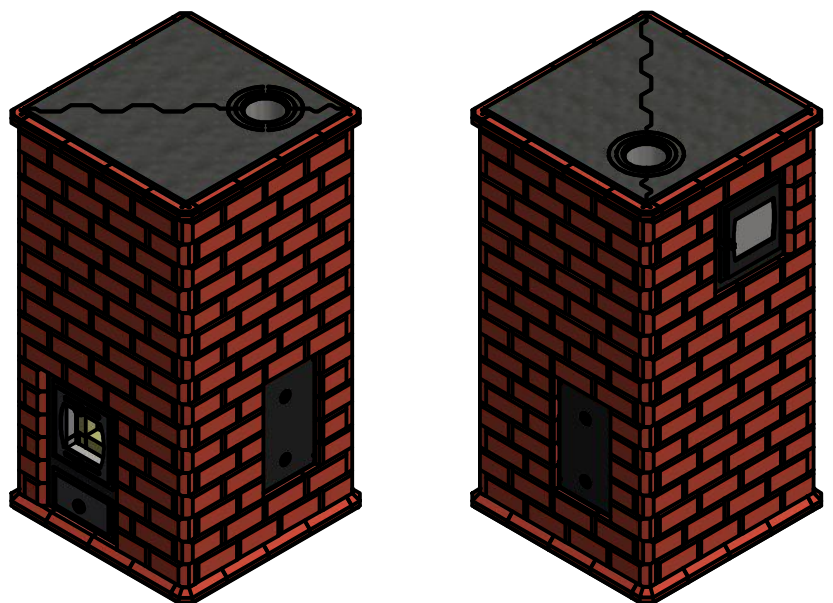


Печь "Малиновые камни" (сборка)

Код: ПБ-0П



Вес печи 2500 кг.
Вес камней 100 - 150 кг.



Печь "Малиновые камни" (сборка)

Код : ПБ-ОП

Печь "Малиновые камни" конструктивно состоит из трёх контуров, расположенных один в другом через компенсирующие зазоры.

Первый контур – сердечник, выложен из шамота на шамотно-песчаную смесь (швы ок. 3 мм.). Он включает в себя все основные элементы печи – топку с системой подачи воздуха, жаровой канал, каменку, дымообороты с теплообменником.

Второй контур расположен вокруг первого через слой базальтокартона. Он также выложен из шамота на шамотно-песчаную смесь со швом 3 мм, но дополнительно армирован полосками из металла – ламелями. Вторым контуром обеспечивается основная герметичность и прочность всей конструкции. В проёмы второго контура крепятся все дверки печи и блок теплообменника.

Третий контур – облицовка печи – выполнен из полнотелого "красного" кирпича. Его основные функции – декоративная и гигиеническая (понижение температуры поверхности печи до комфортного уровня). Кирпичи облицовки склеиваются точечно на красный термостойкий герметик и скрепляются ламелями. При необходимости для выравнивания рядов рекомендуем подкладывать обрезки тонкого металла. Такая конструкция исключает "растрескивание" поверхности облицовки даже в условиях жёсткой эксплуатации.

При "хорошем" доступе к печи со всех сторон (расстояние до стен более 30 см.) мы рекомендуем сначала собрать шамотную часть (первый и второй контуры), а затем, чистыми руками, облицовку. При этом сначала собираем несколько рядов второго контура – до достижения контрольной высоты, указанной на соответствующем виде схемы сборки (см. далее, например лист 7 – 759 мм), а затем "догоняем" изнутри ряды первого контура, проверяя высоту каждого ряда по контрольным размерам уже от верха второго контура (см. далее, например лист 8 – 534 мм).

Если доступ затруднён (например в углу помещения), то придётся после каждого такого шага достраивать облицовку через верх, укрывая её плёнкой, чтобы не испачкать.

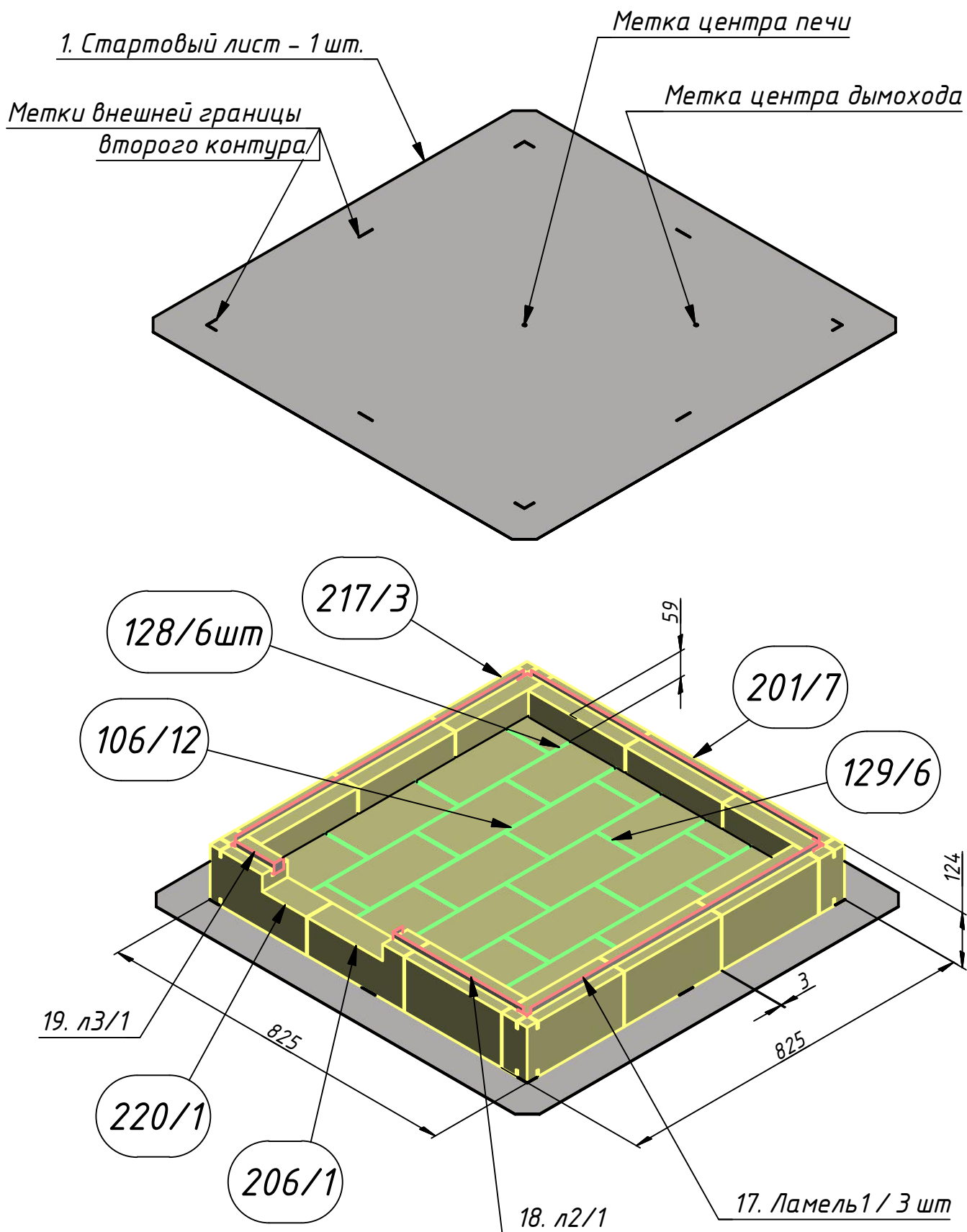
На последующих листах показана последовательность сборки печи с необходимыми комментариями.

Список деталей с их изображением приведён в отдельном документе "Комплектация". Там же в виде приложений находятся схемы расположения отдельных частей печи (ламели и т. п.).

Внимание! В случае комплектации без теплообменника, детали теплообменника 8, 15, 39 заменяются соответствующими деталями чистки – см. лист 4 "Комплектации".

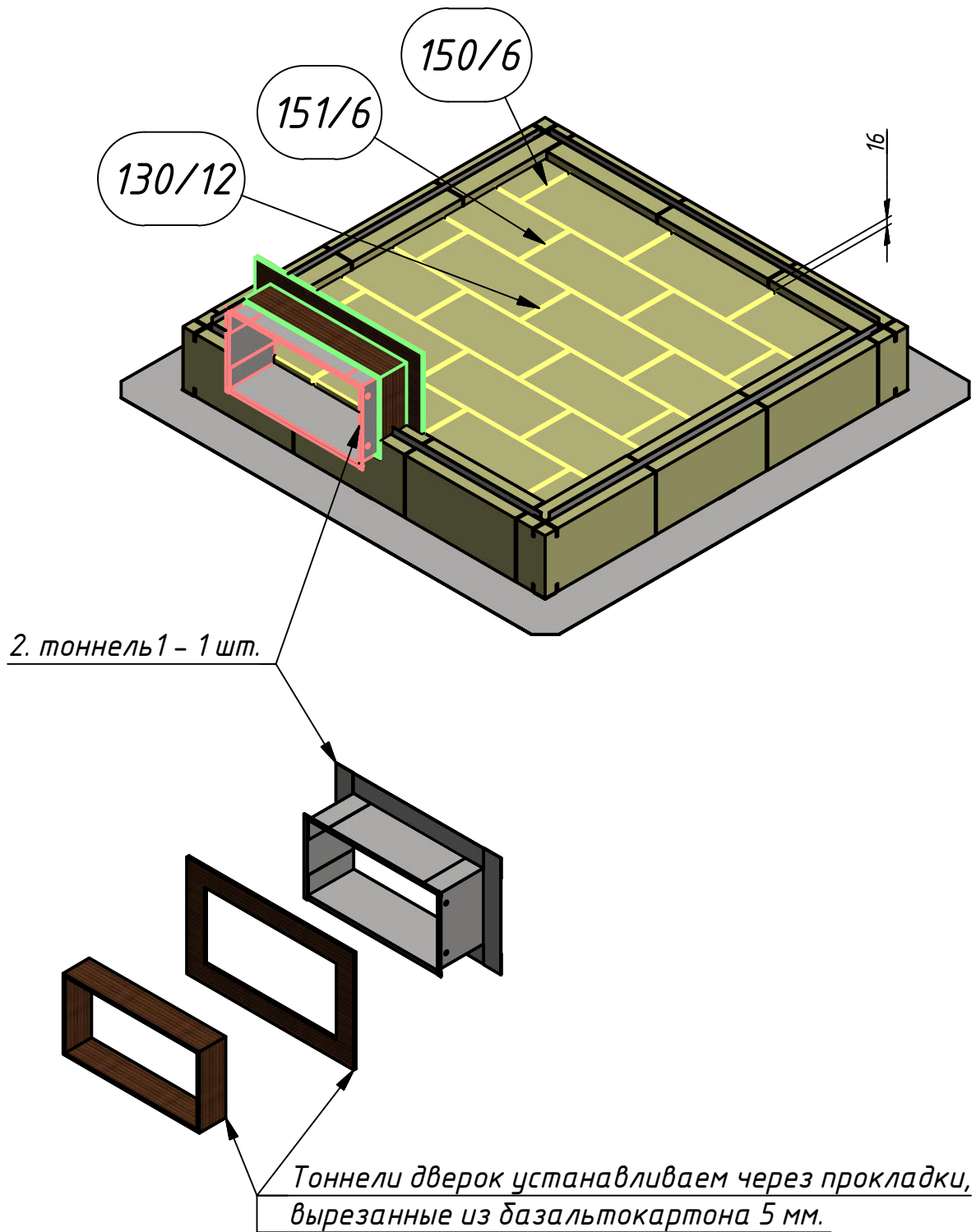
Печь "Малиновые камни" (сборка)

Код: ПБ-0П



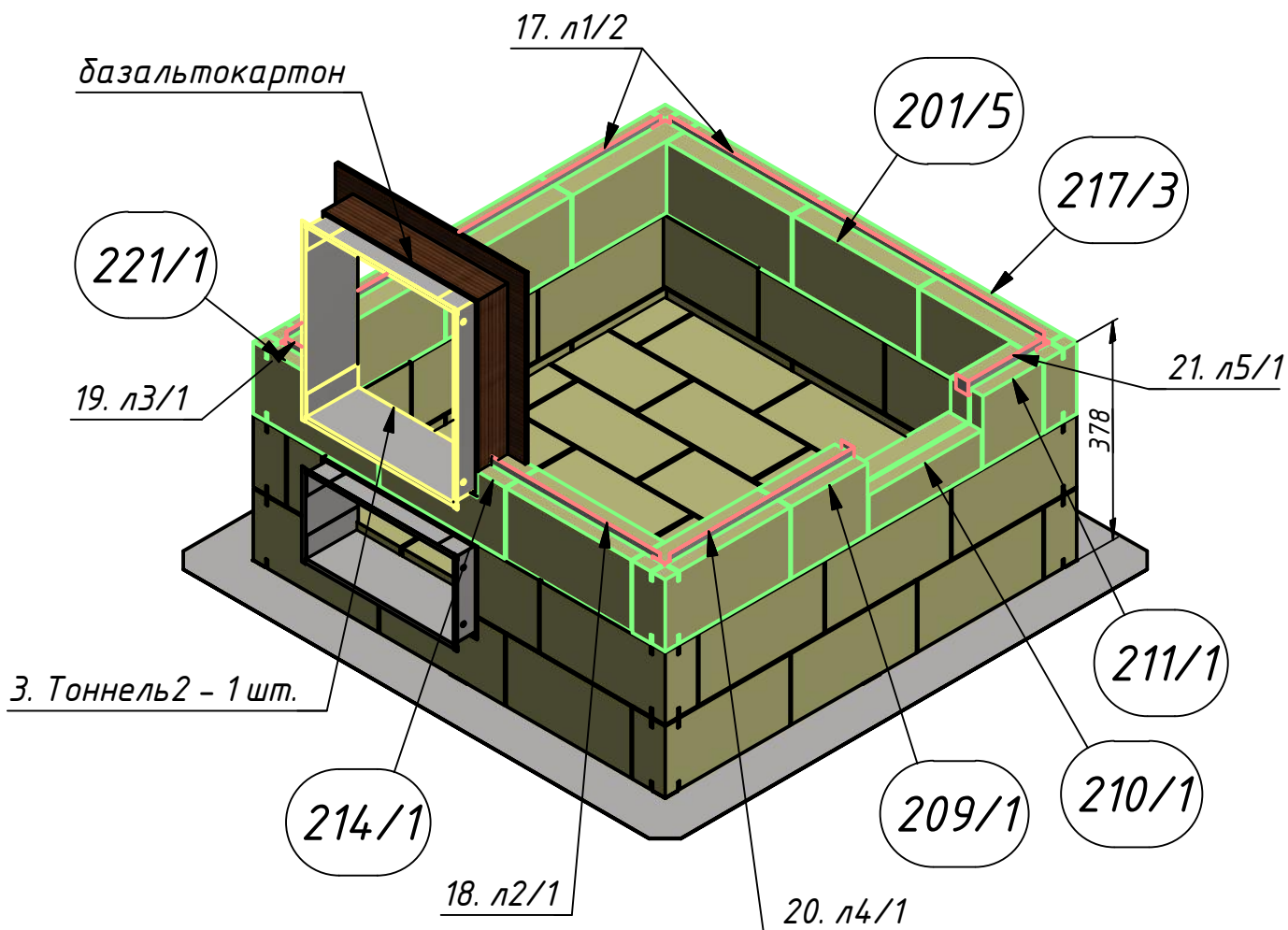
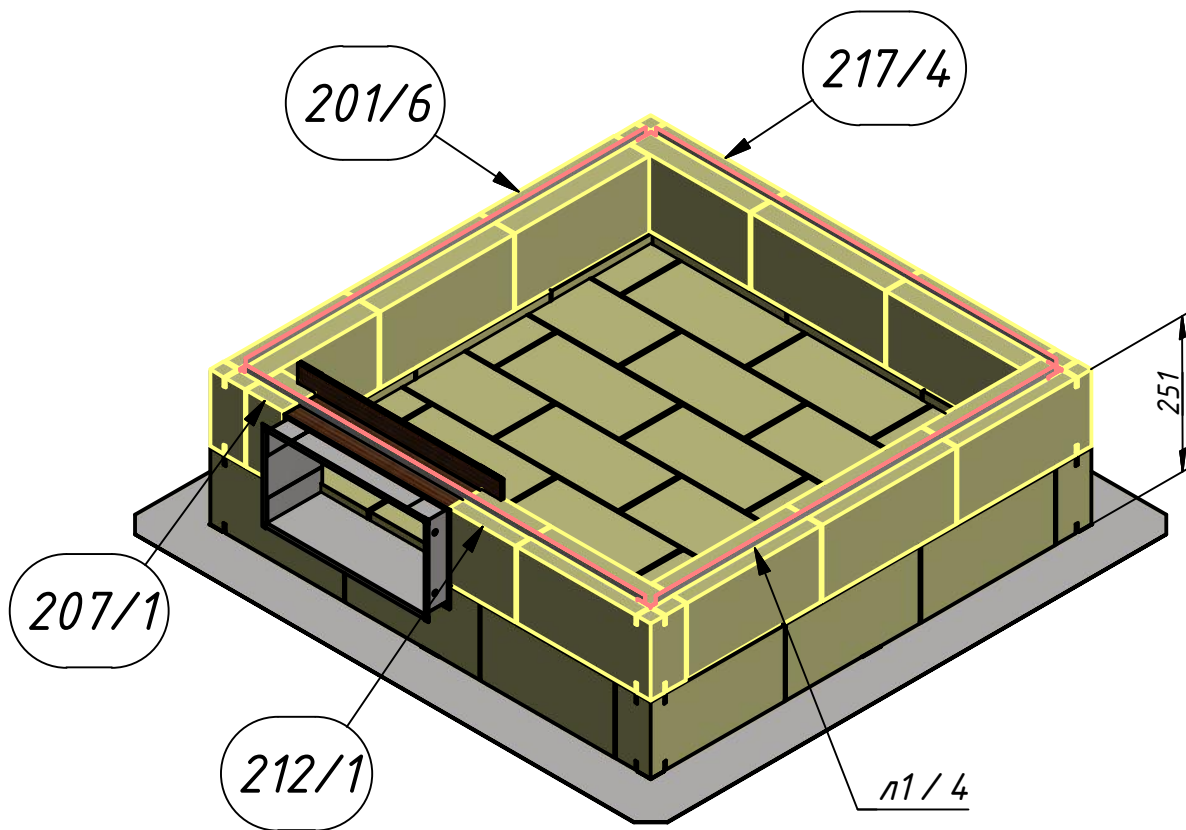
Печь "Малиновые камни" (сборка)

Код: ПБ-0П



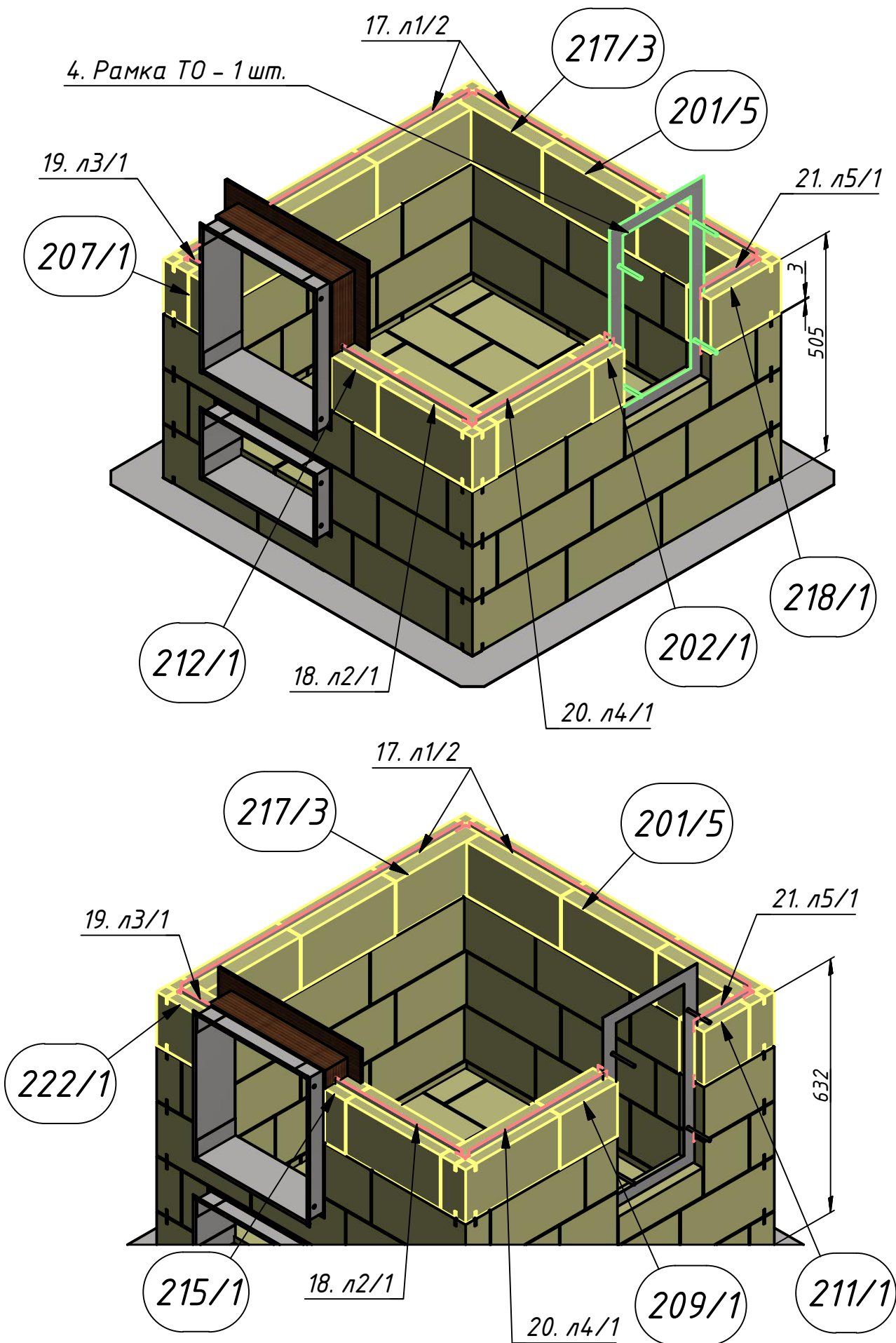
Печь "Малиновые камни" (сборка)

Код: ПБ-0П



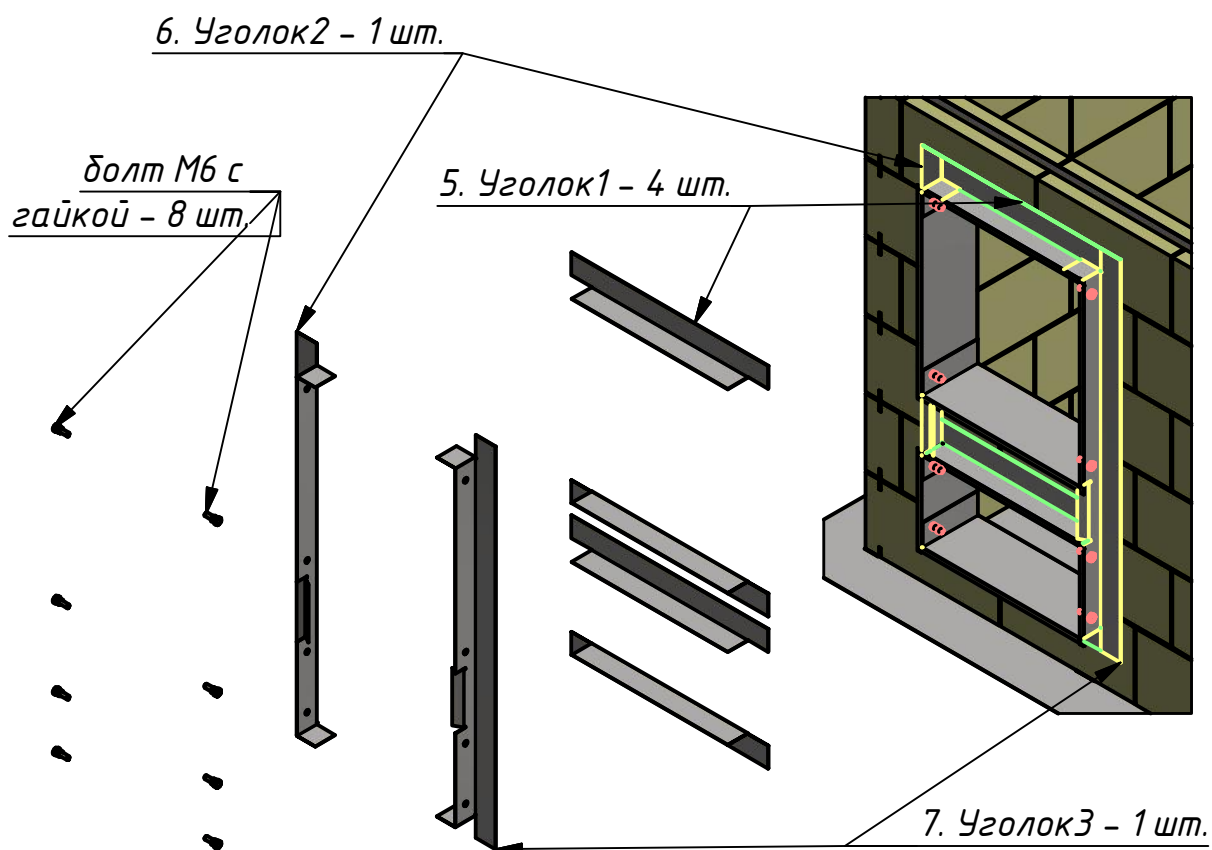
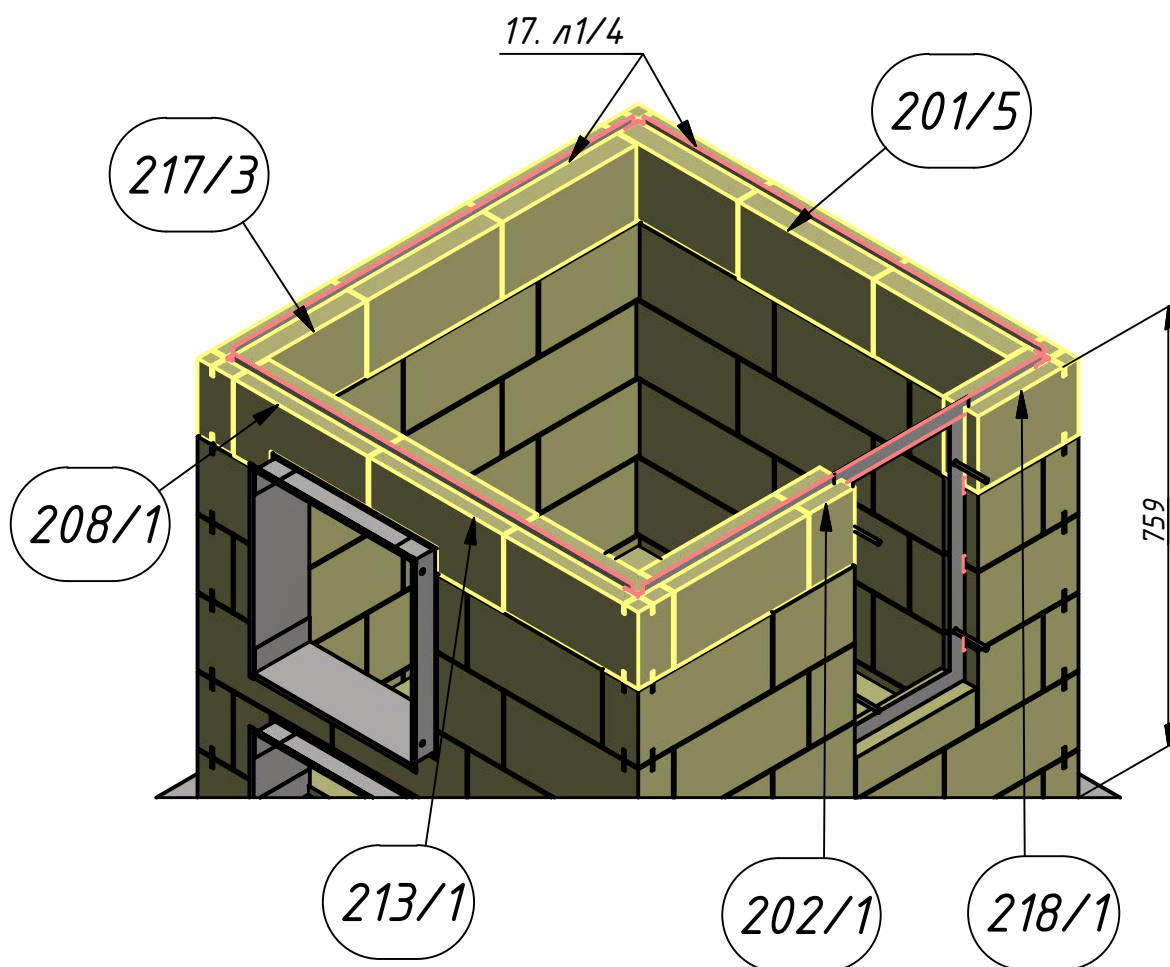
Печь "Малиновые камни" (сборка)

Код: ПБ-0П



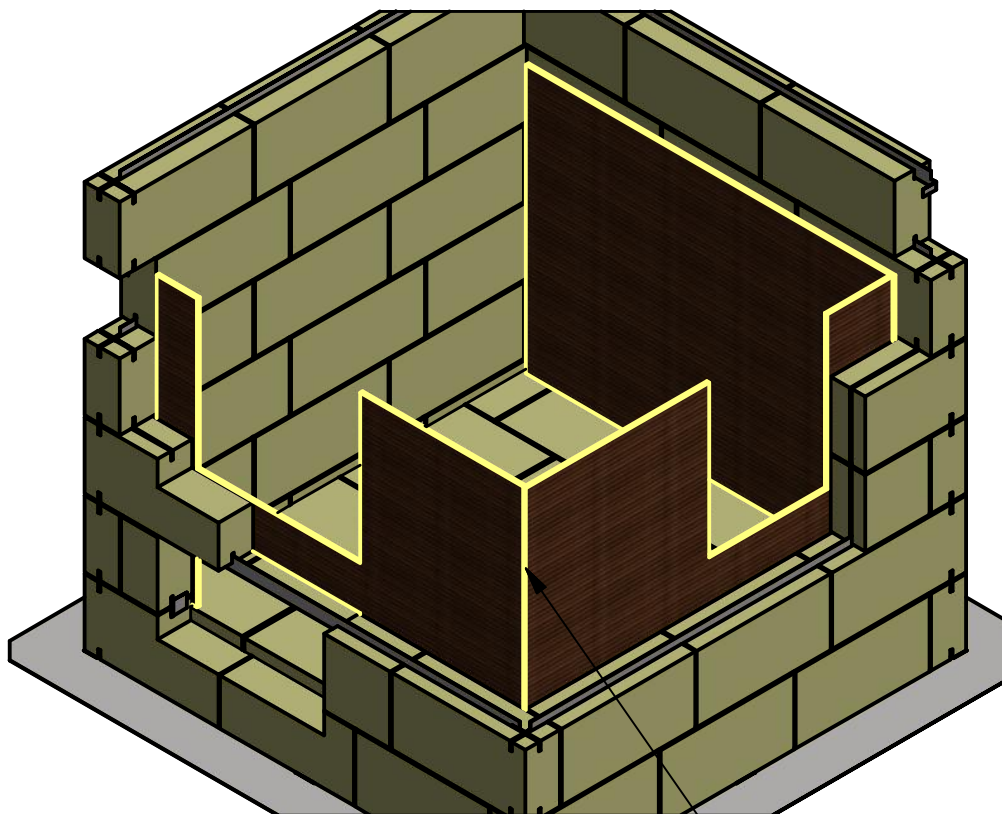
Печь "Малиновые камни" (сборка)

Код: ПБ-0П

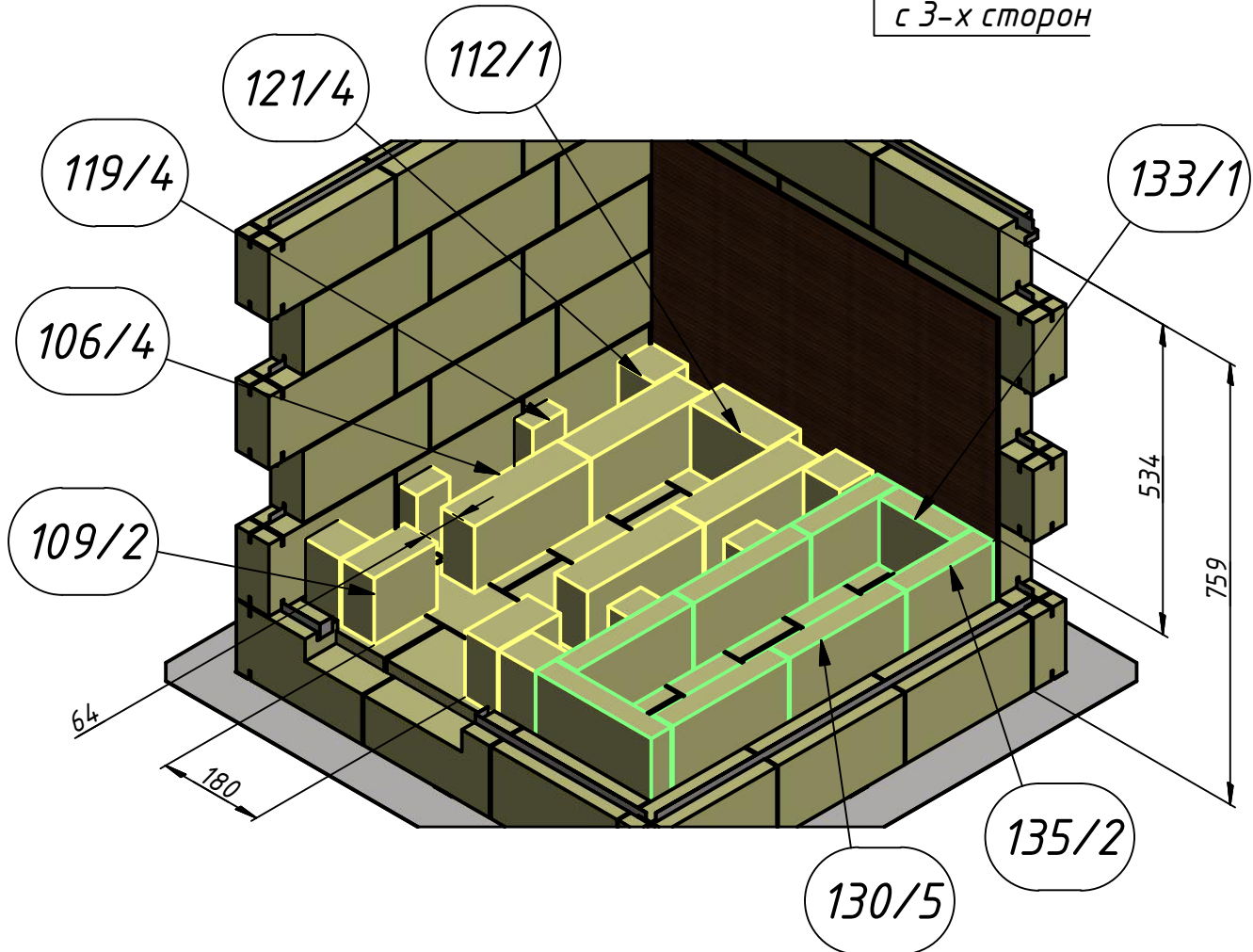


Печь "Малиновые камни" (сборка)

Код: ПБ-0П

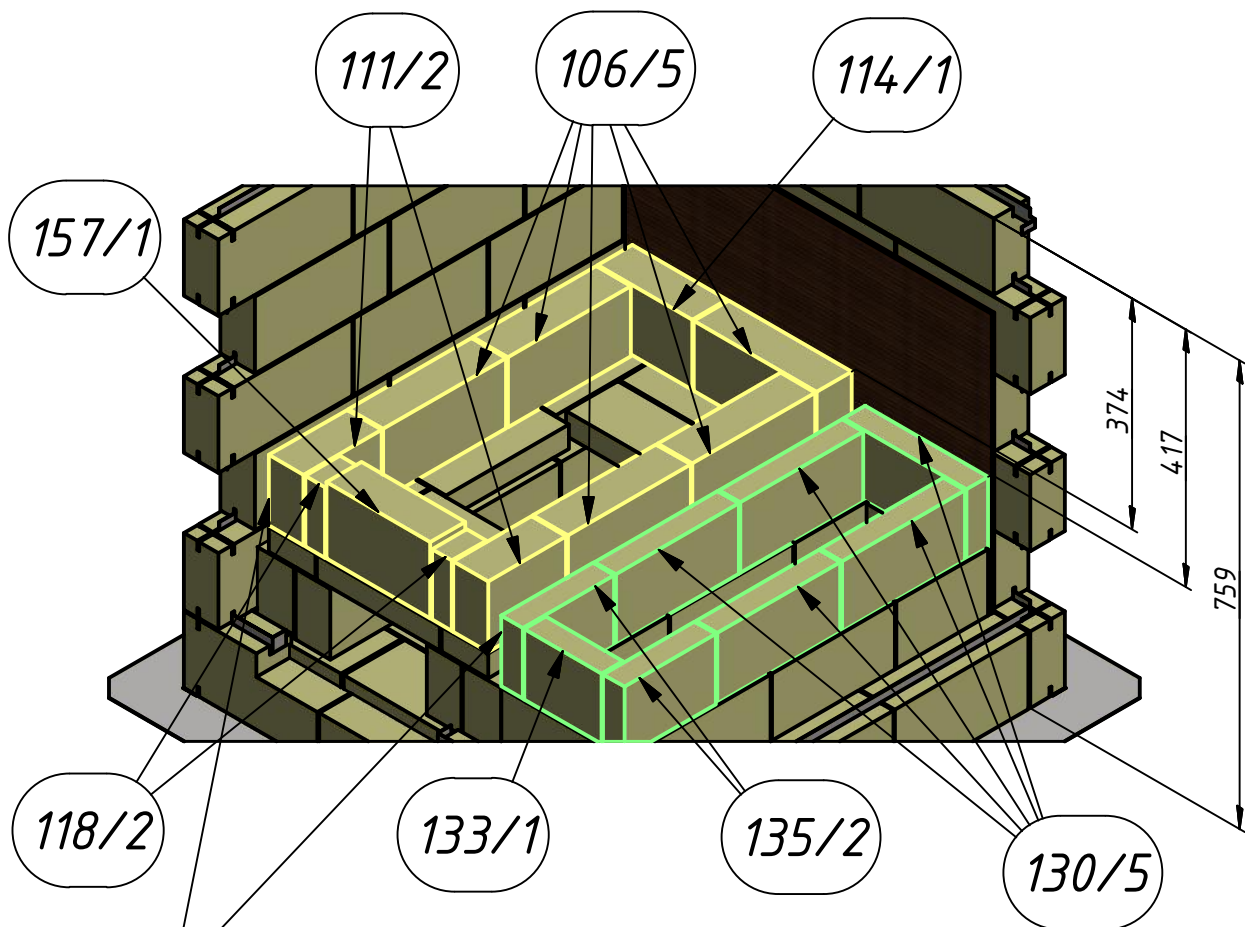
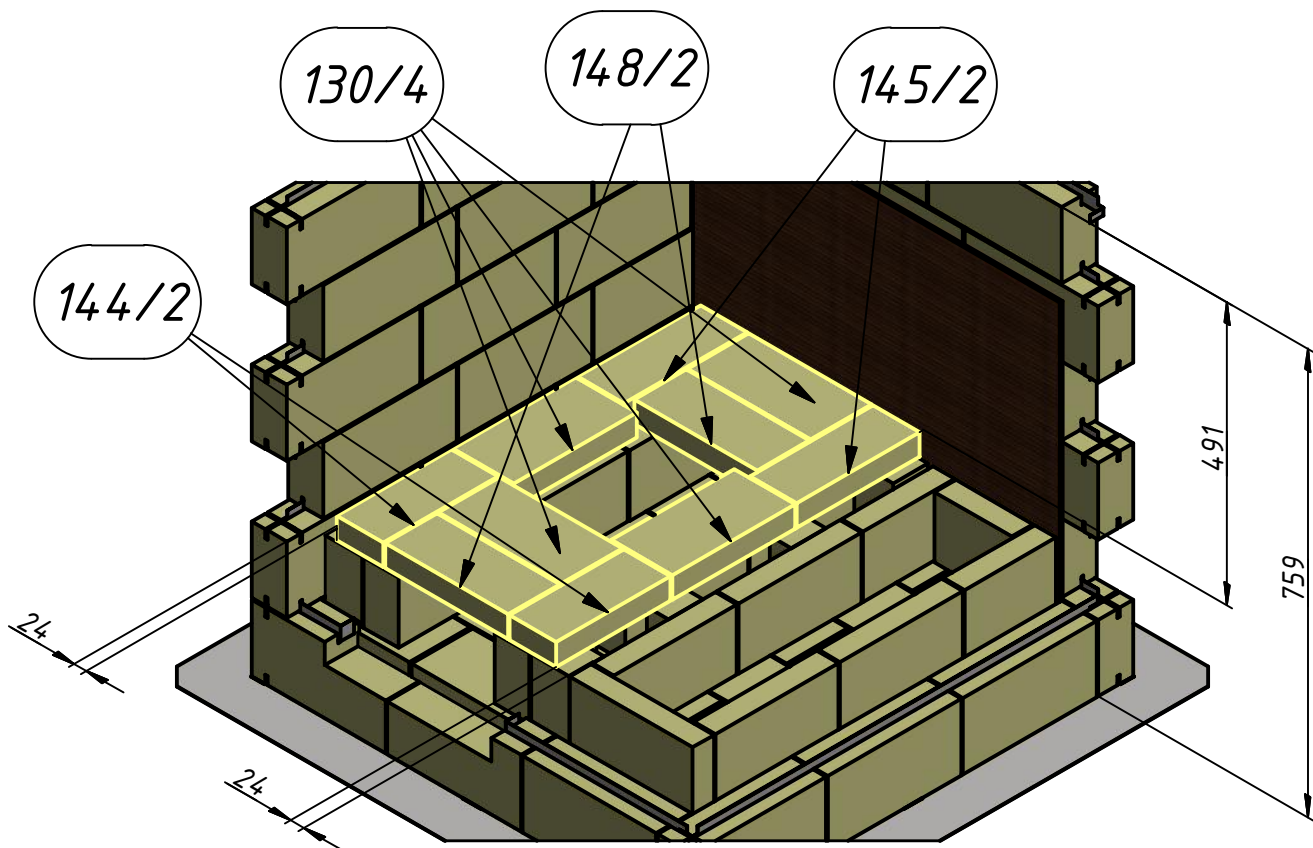


базальтокартон 5 мм.
с 3-х сторон



Печь "Малиновые камни" (сборка)

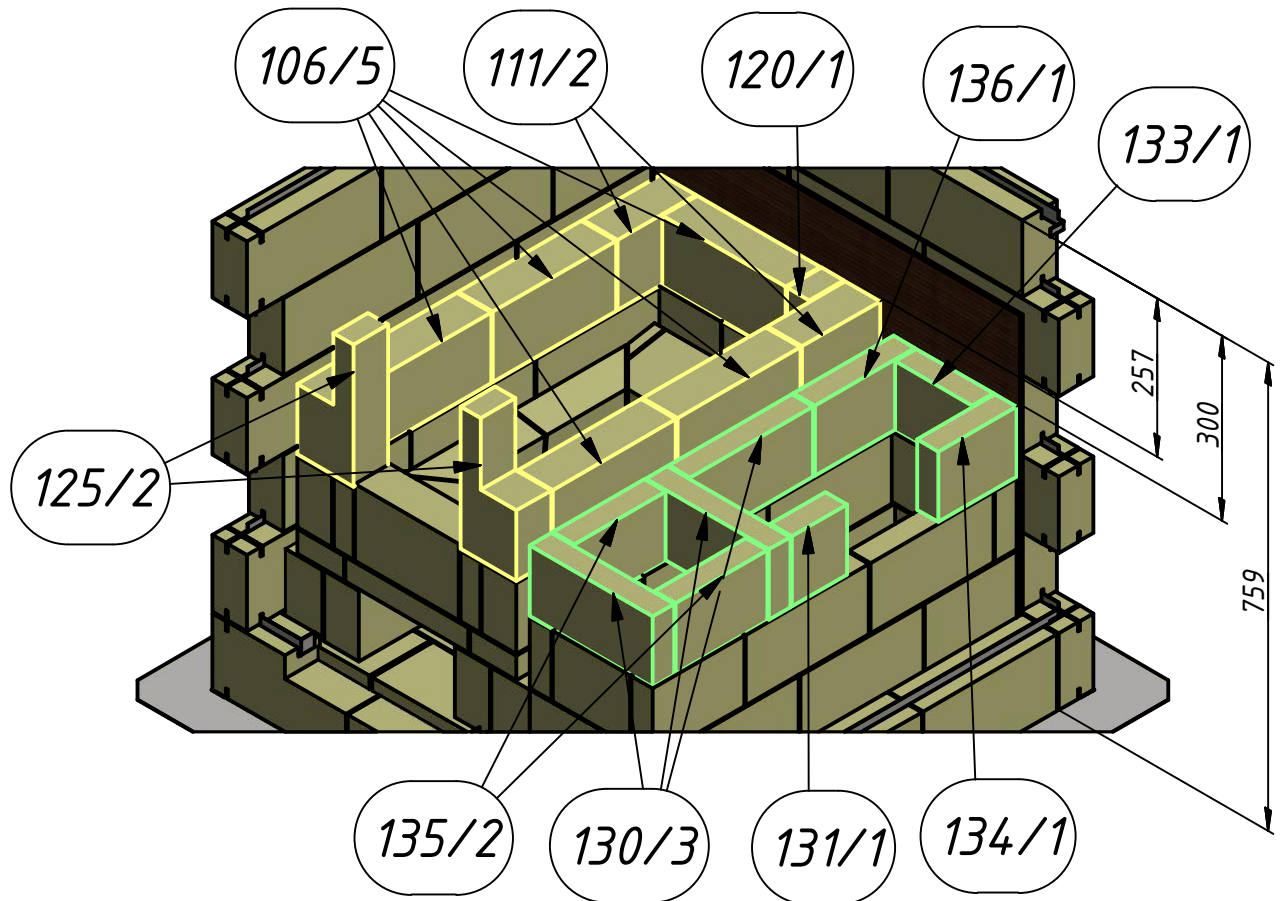
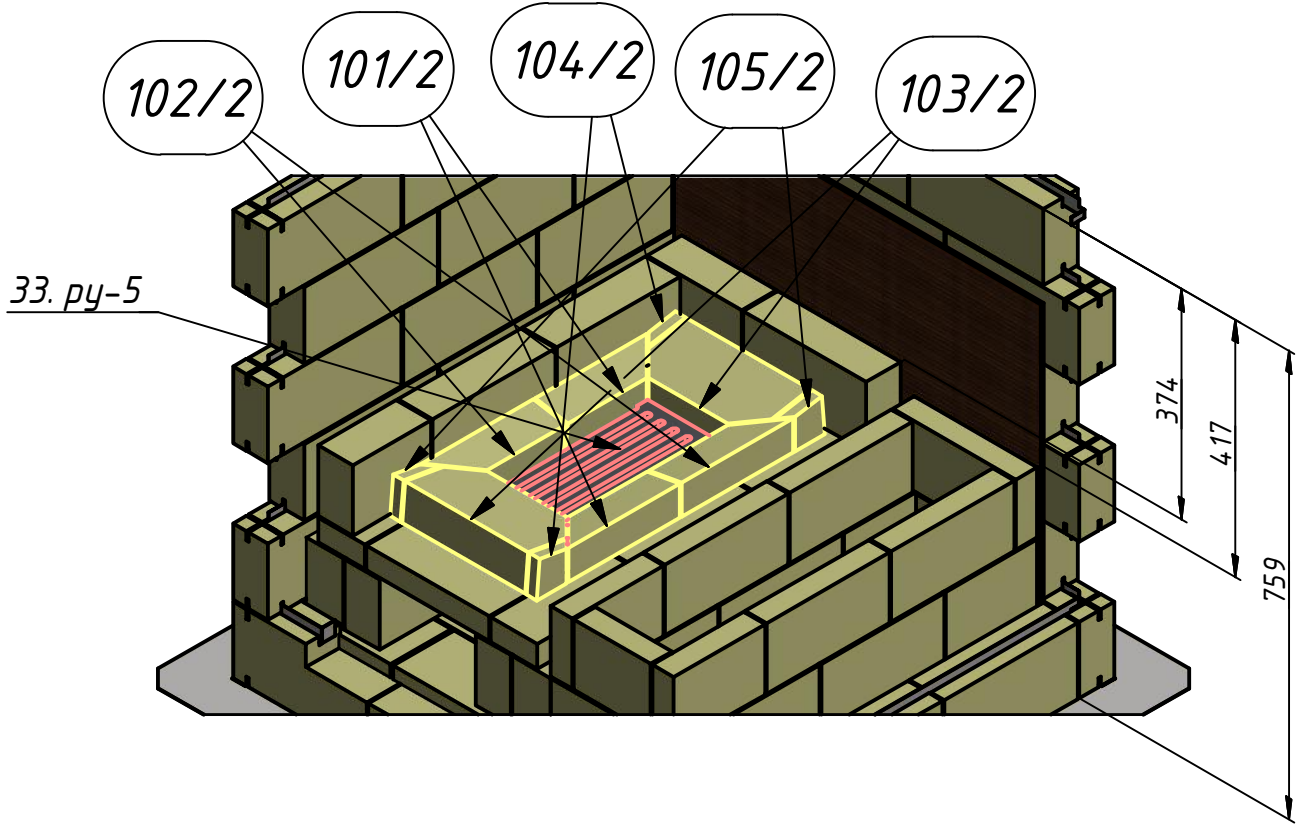
Код: ПБ-0П



По бокам топки оставить зазоры ок. 2 см для вторичного воздуха.

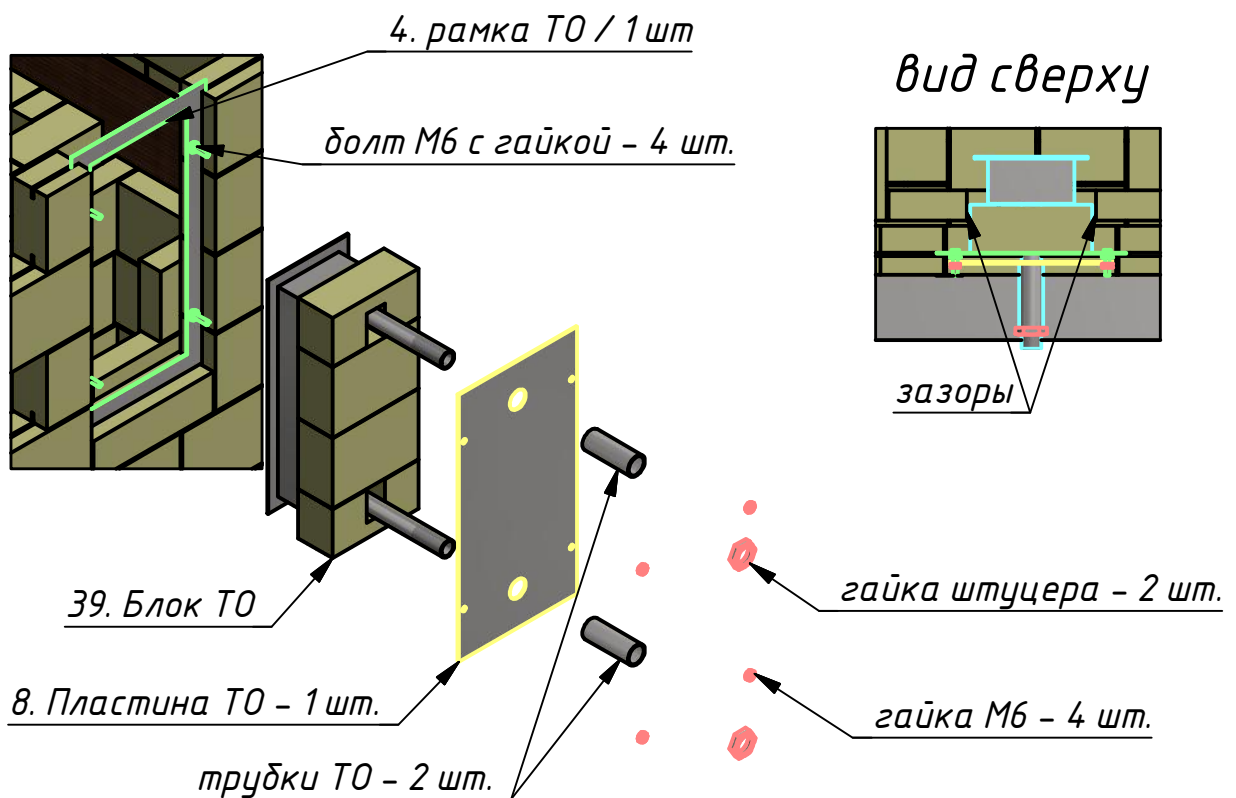
Печь "Малиновые камни" (сборка)

Код: ПБ-0П



Печь "Малиновые камни" (сборка)

Код: ПБ-0П

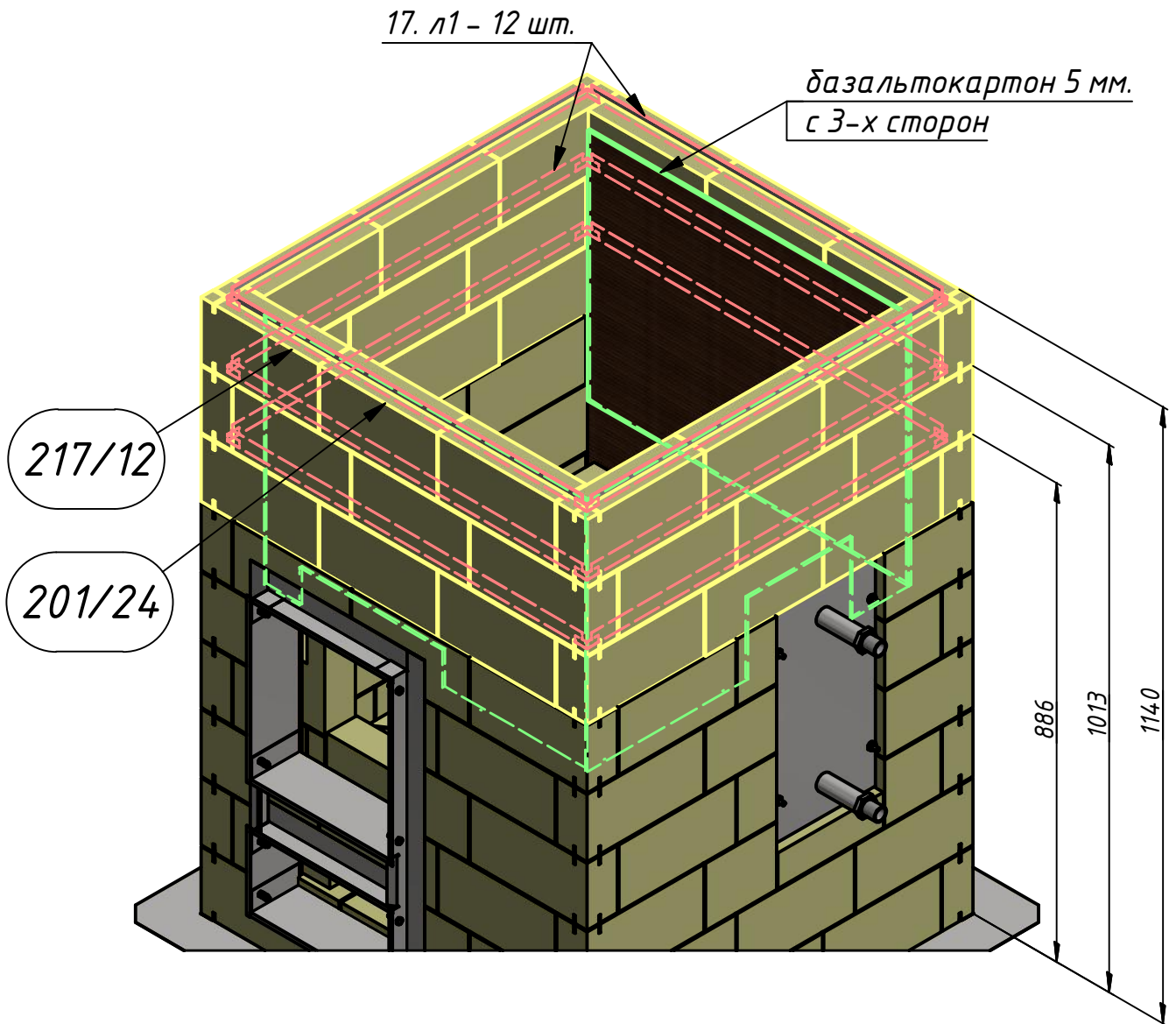


На этом этапе необходимо временно установить блок теплообменника (см. рисунки).

Далее продолжаем кладку, оставляя вокруг блока теплообменника зазор, чтобы он мог свободно выниматься.

Печь "Малиновые камни" (сборка)

Код: ПБ-0П

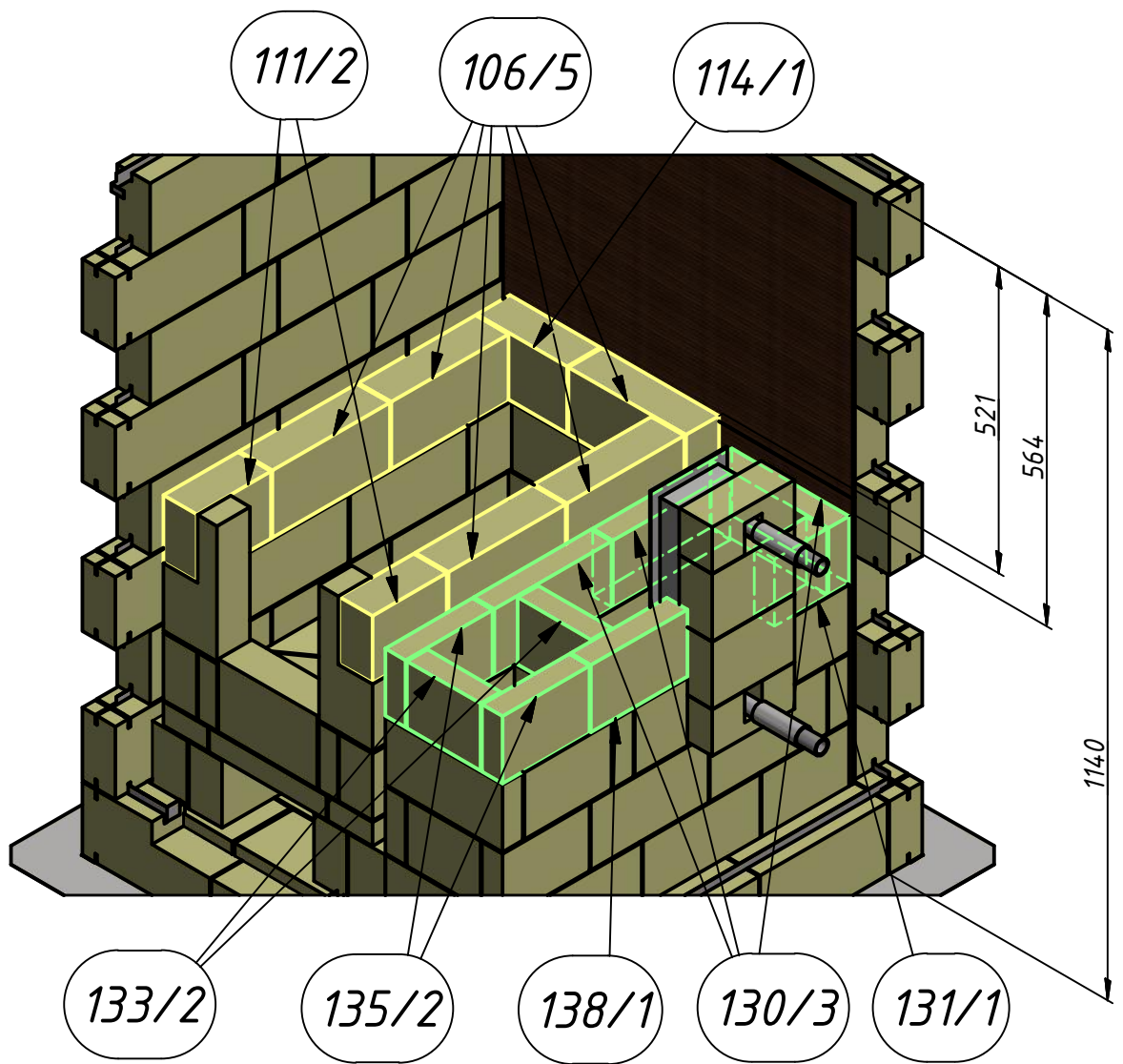


Устанавливаем три следующих ряда второго контура, армируя каждый ряд ламелями.

Затем наращиваем изнутри базальтокартон, делая вырезы под дверку и теплообменник.

Печь "Малиновые камни" (сборка)

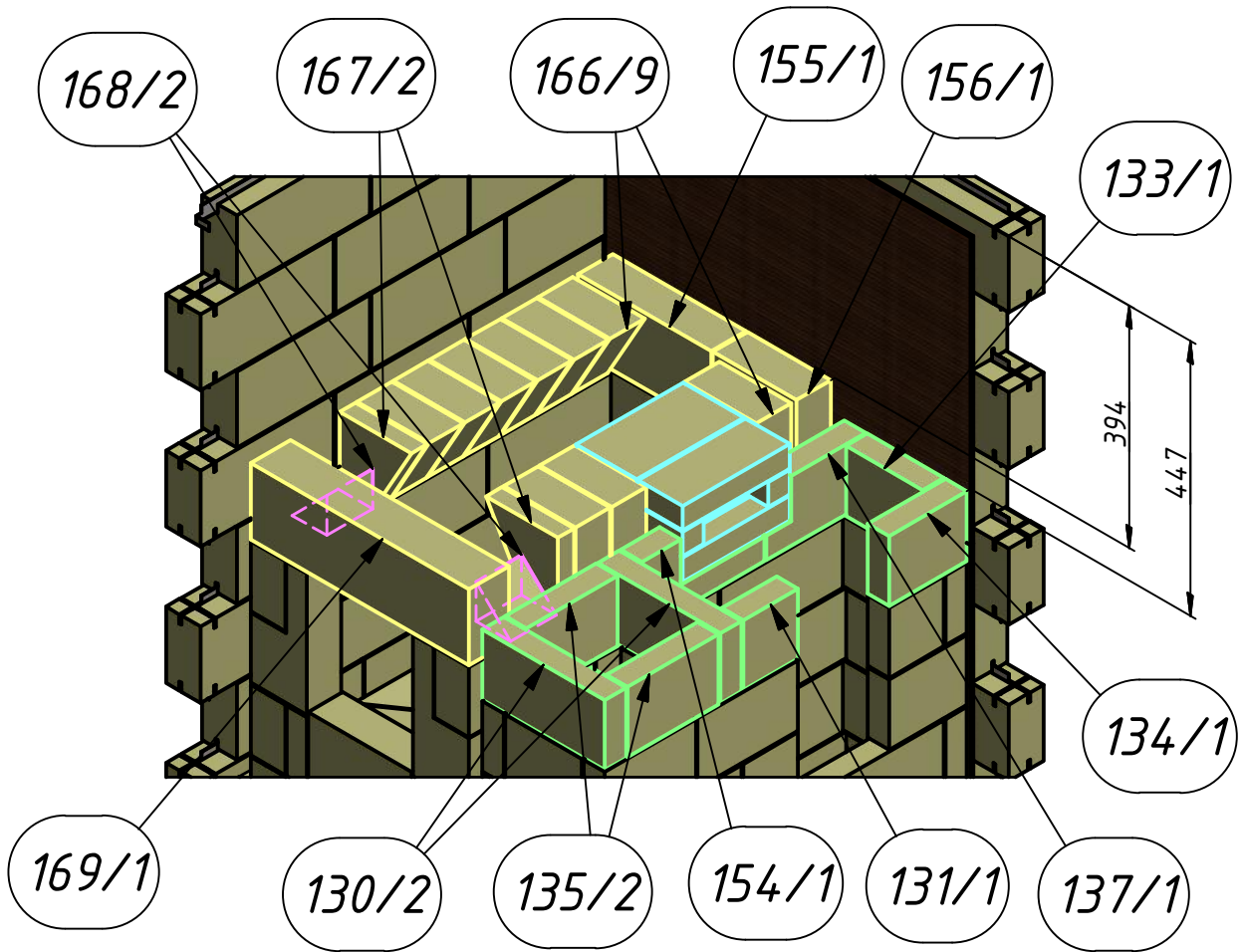
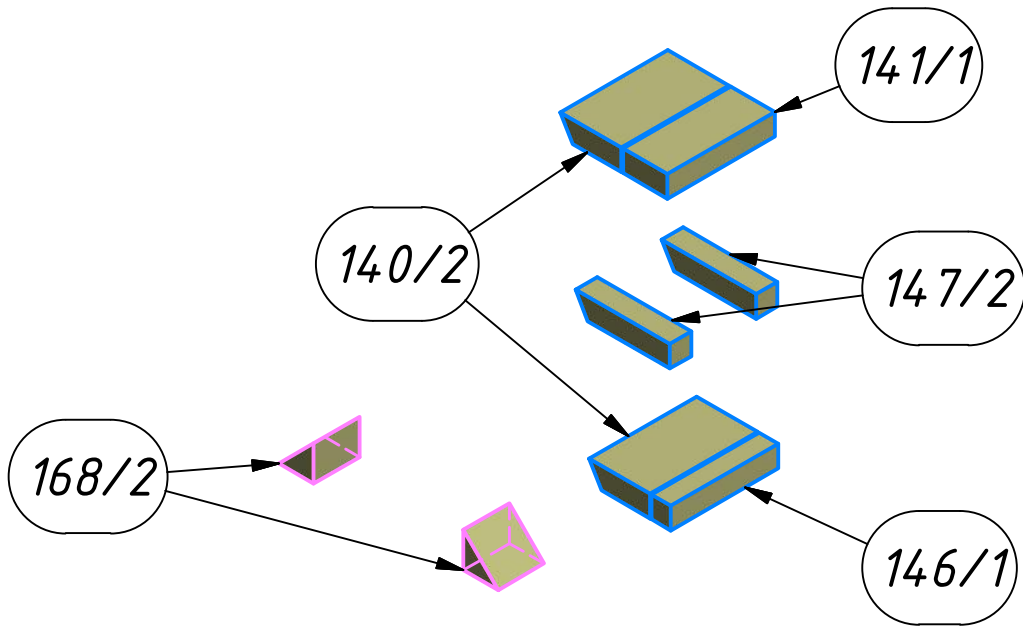
Код: ПБ-0П



Далее продолжаем кладку первого контура, оставляя вокруг блока теплообменника зазор, как говорилось выше.

Печь "Малиновые камни" (сборка)

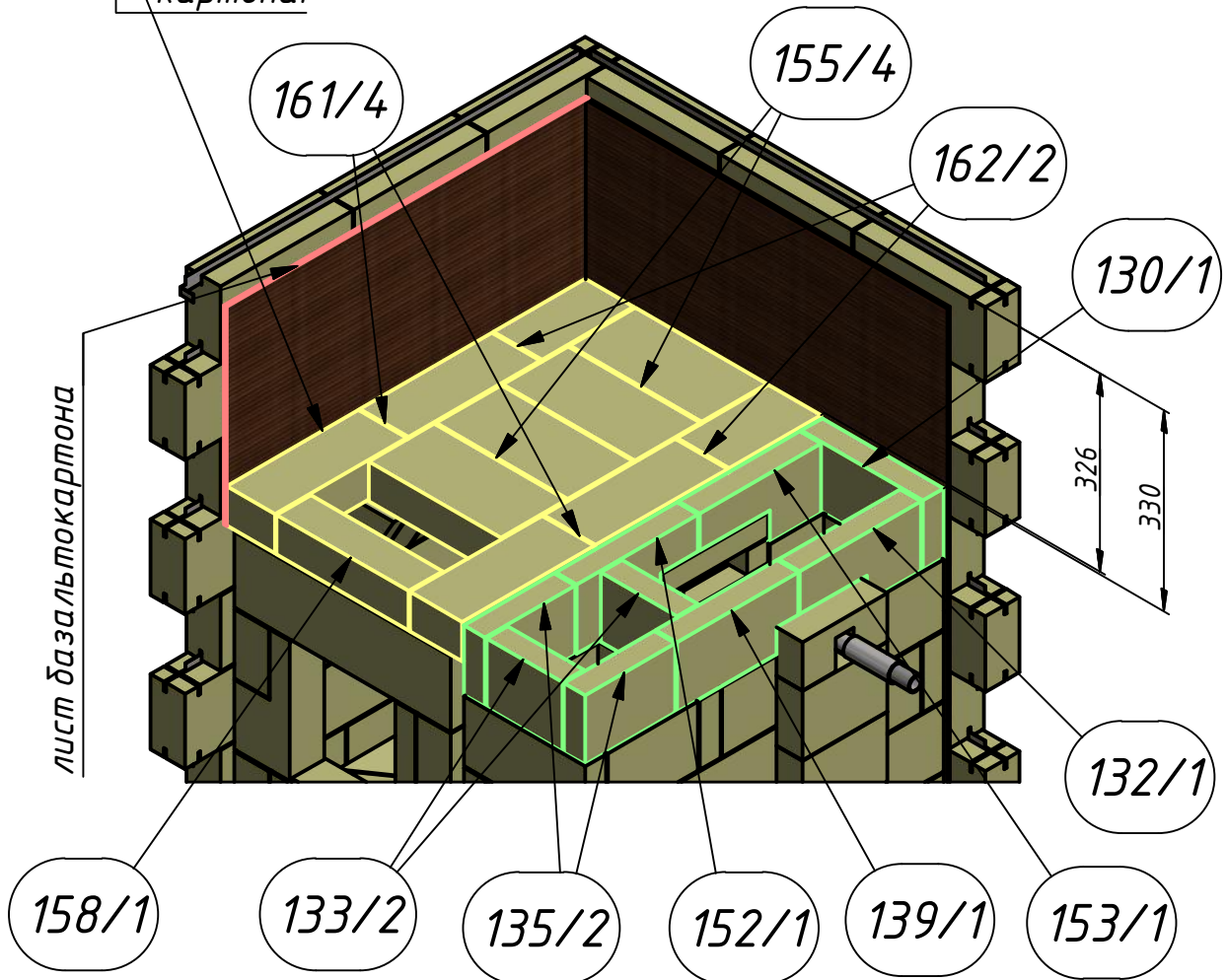
Код: ПБ-0П



Печь "Малиновые камни" (сборка)

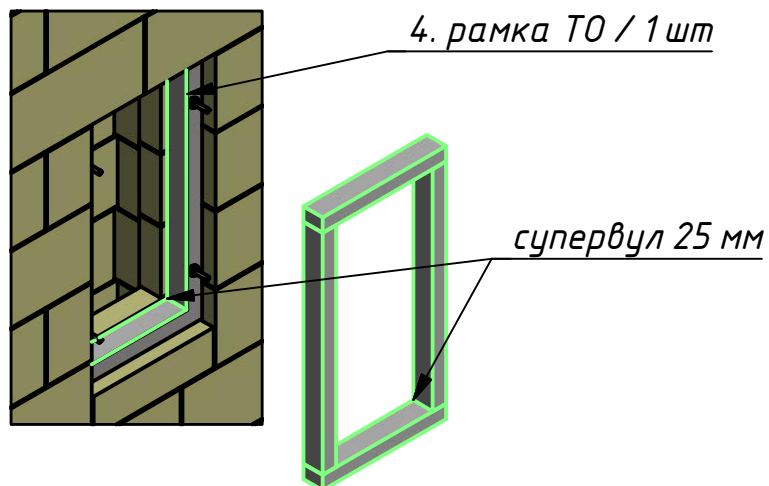
Код: ПБ-0П

Этот ряд полностью перекрывает боковые зазоры для вторичного воздуха. Ставим на него лист базальтокартона.



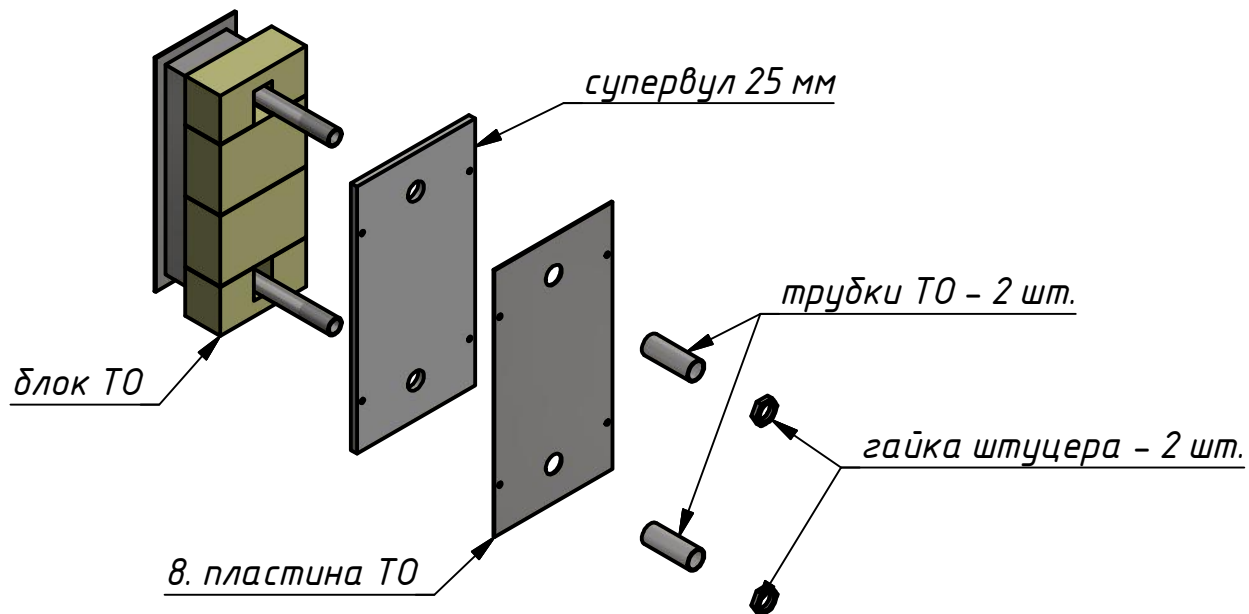
После полной обкладки блока теплообменника кирпичами первого контура аккуратно вынимаем его через проём второго контура, открутив гайки.

Промежуток между рамкой 4 и кирпичами первого контура уплотняем полосками супервула, вырезанными по месту с запасом.

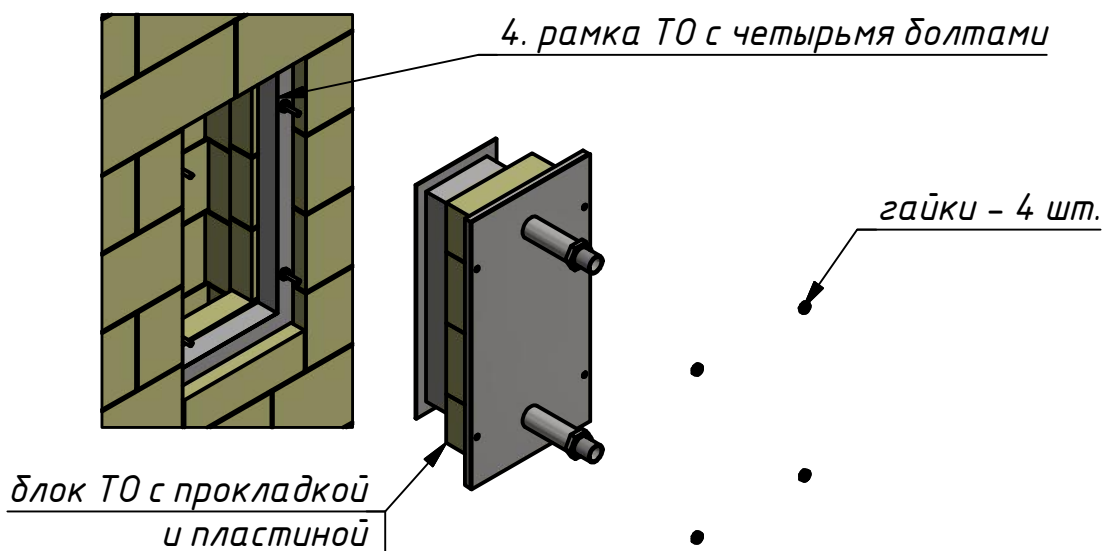


Печь "Малиновые камни" (сборка)

Код: ПБ-0П



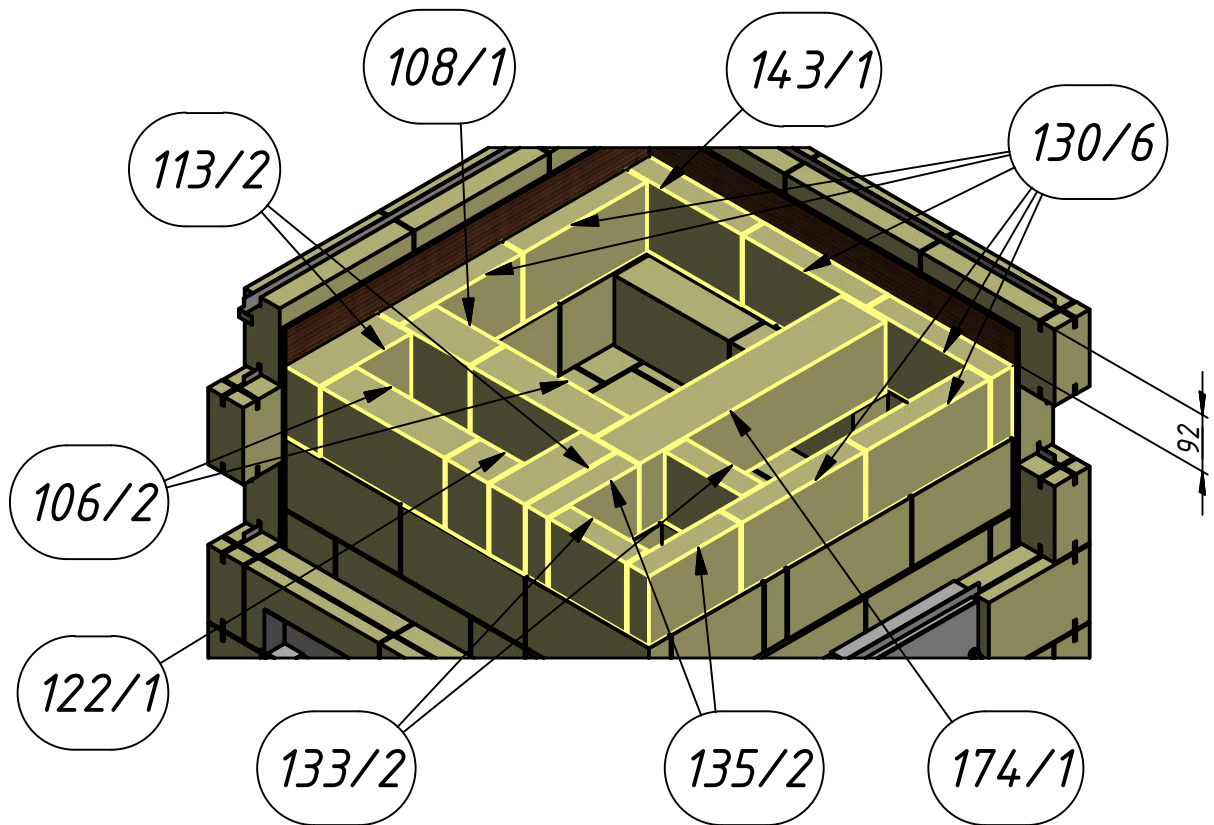
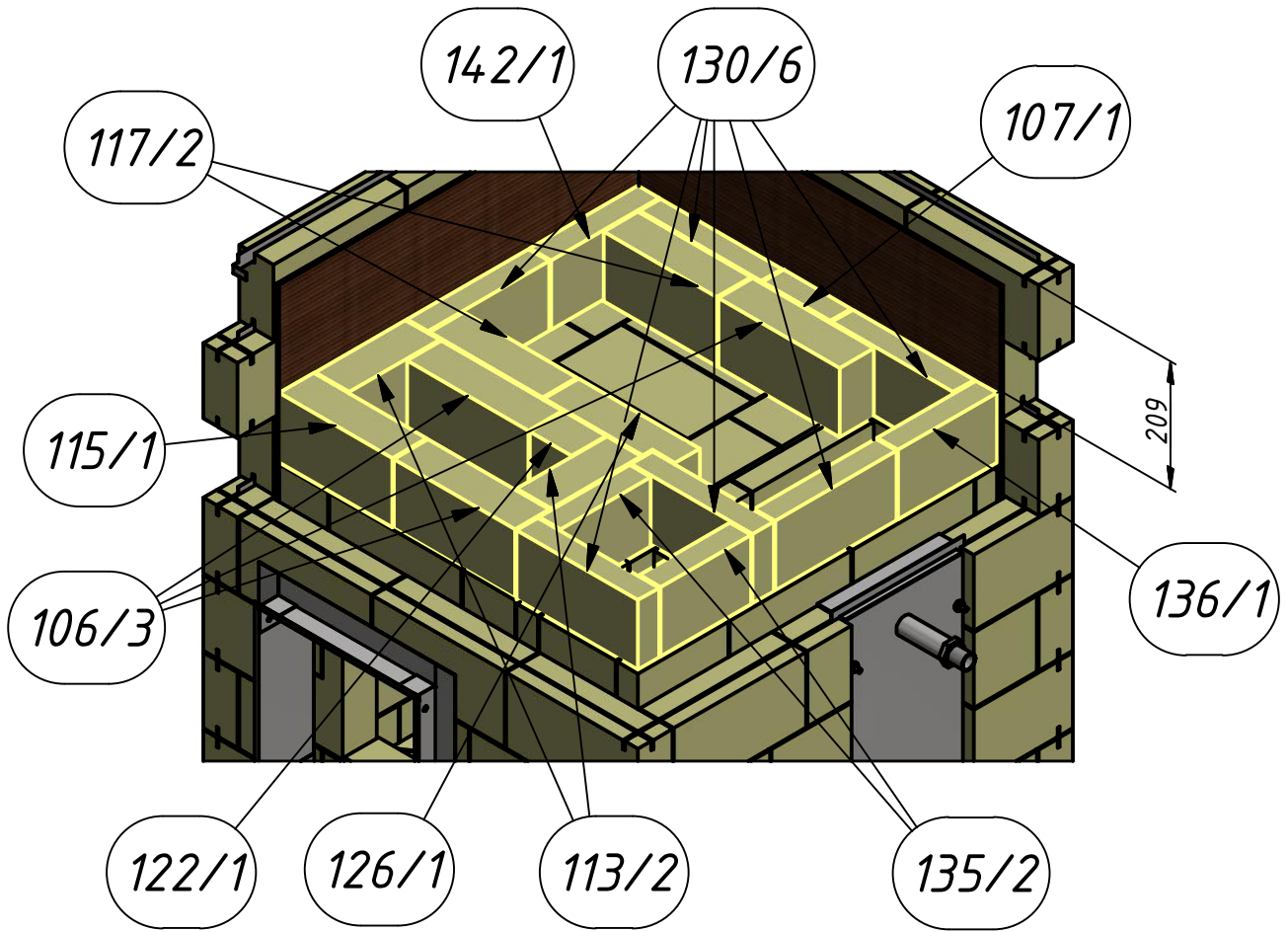
По пластине теплообменника 8 вырезаем из супервула 25мм прокладку с припуском по краям, чтобы она плотно входила в проём второго контура. Надеваем её на штуцера теплообменника, прижимаем пластиной 8 и притягиваем гайками штуцеров, сжимая супервул.



Затем прокалываем отверстия для четырёх болтов и аккуратно вставляем всю сборку теплообменника в проём, насаживая на болты рамки 4 и притягивая гайками.

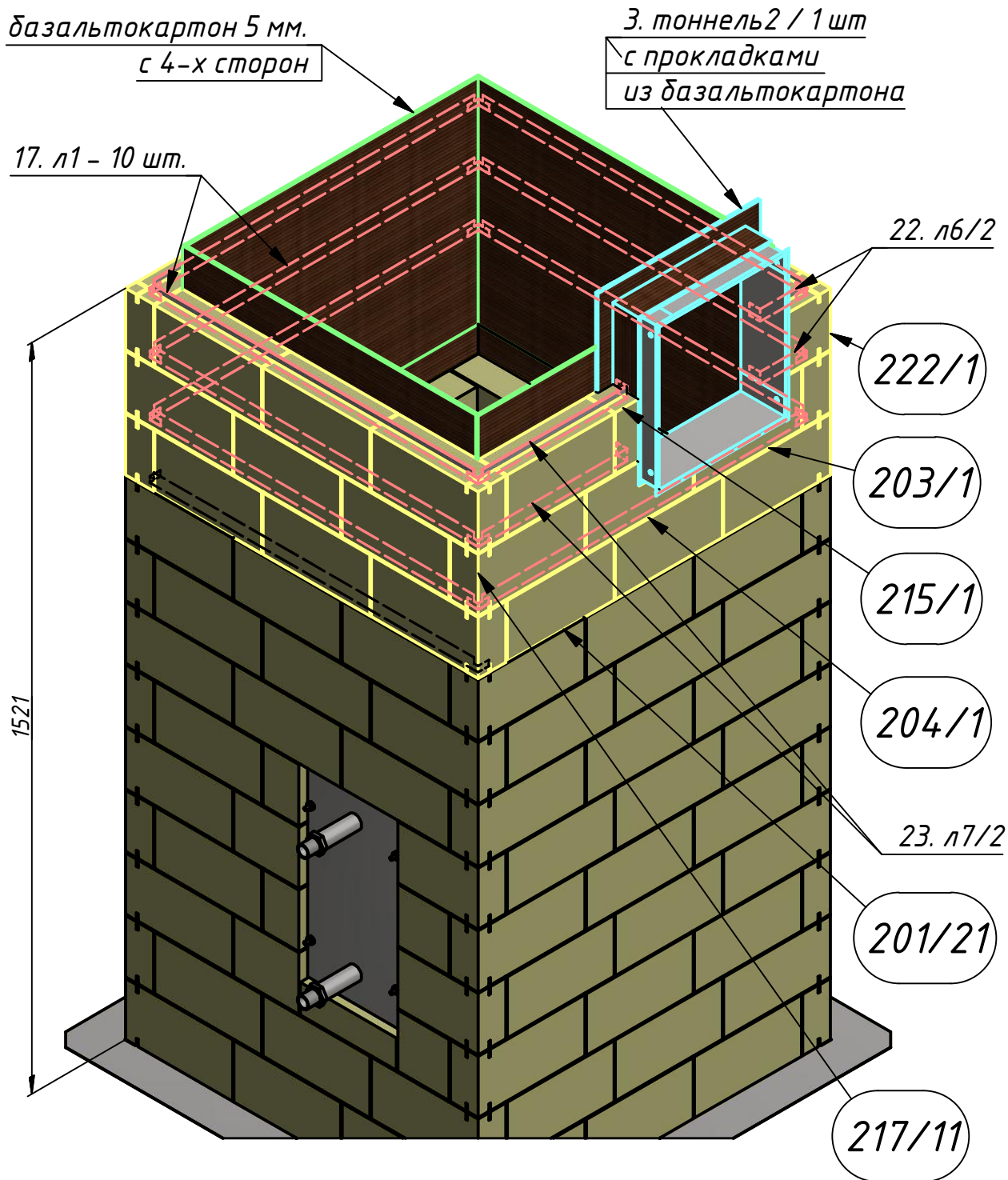
Печь "Малиновые камни" (сборка)

Код: ПБ-0П



Печь "Малиновые камни" (сборка)

Код : ПБ-0П

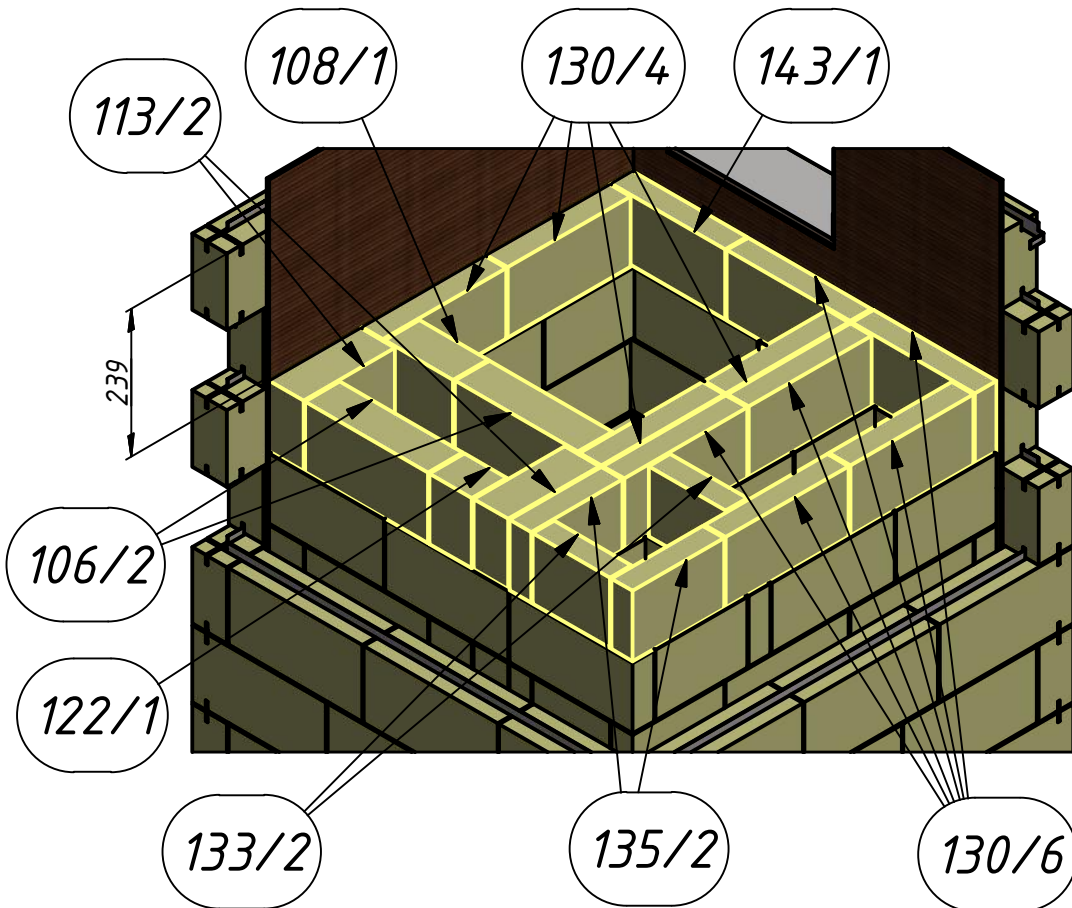
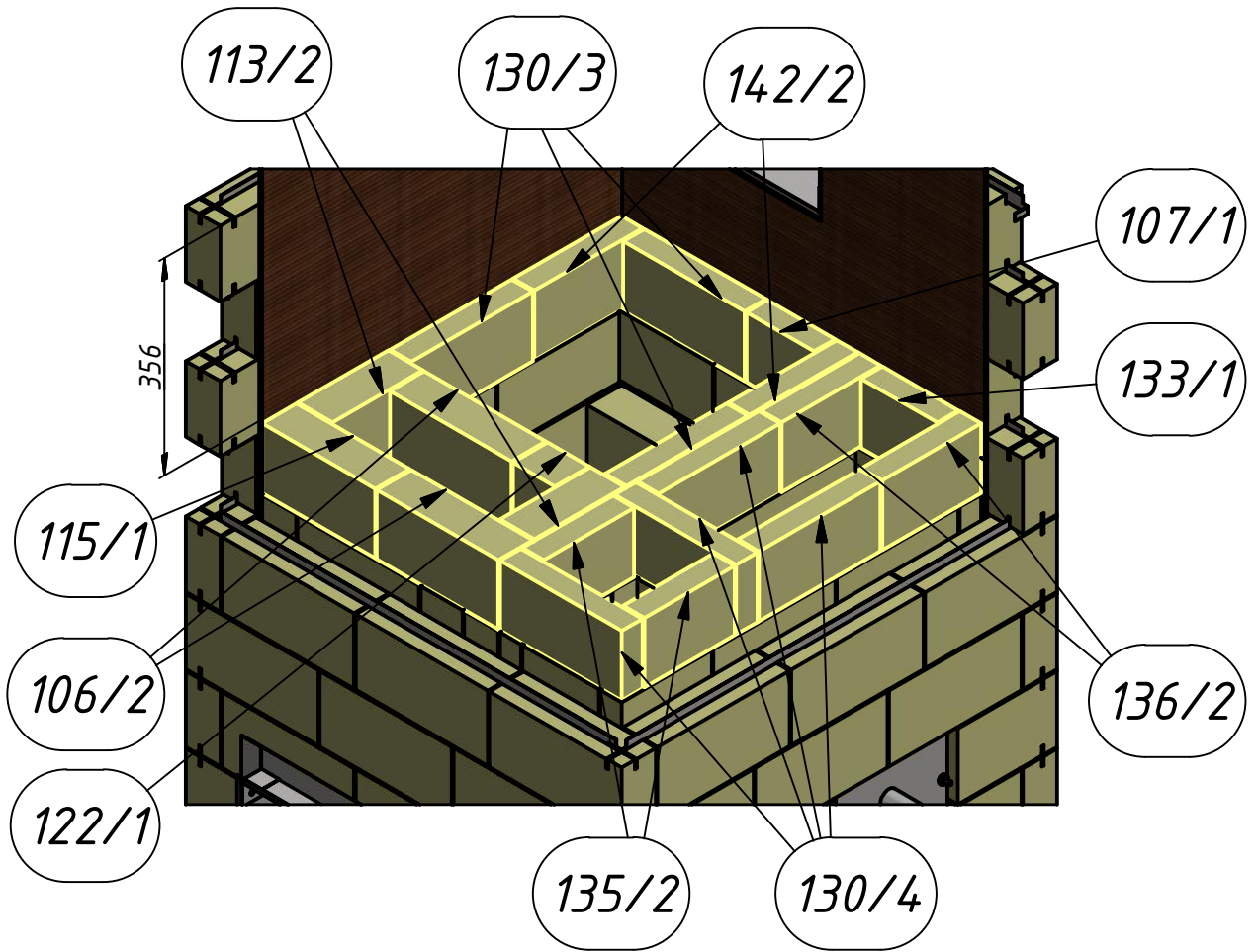


Устанавливаем три следующих ряда второго контура, армируя каждый ряд ламелями.

Затем наращиваем изнутри базальтокартон, сделав вырез под поддавальную дверку. Если выступающий базальтокартон мешает, можно его подрезать, а обрезки установить позже.

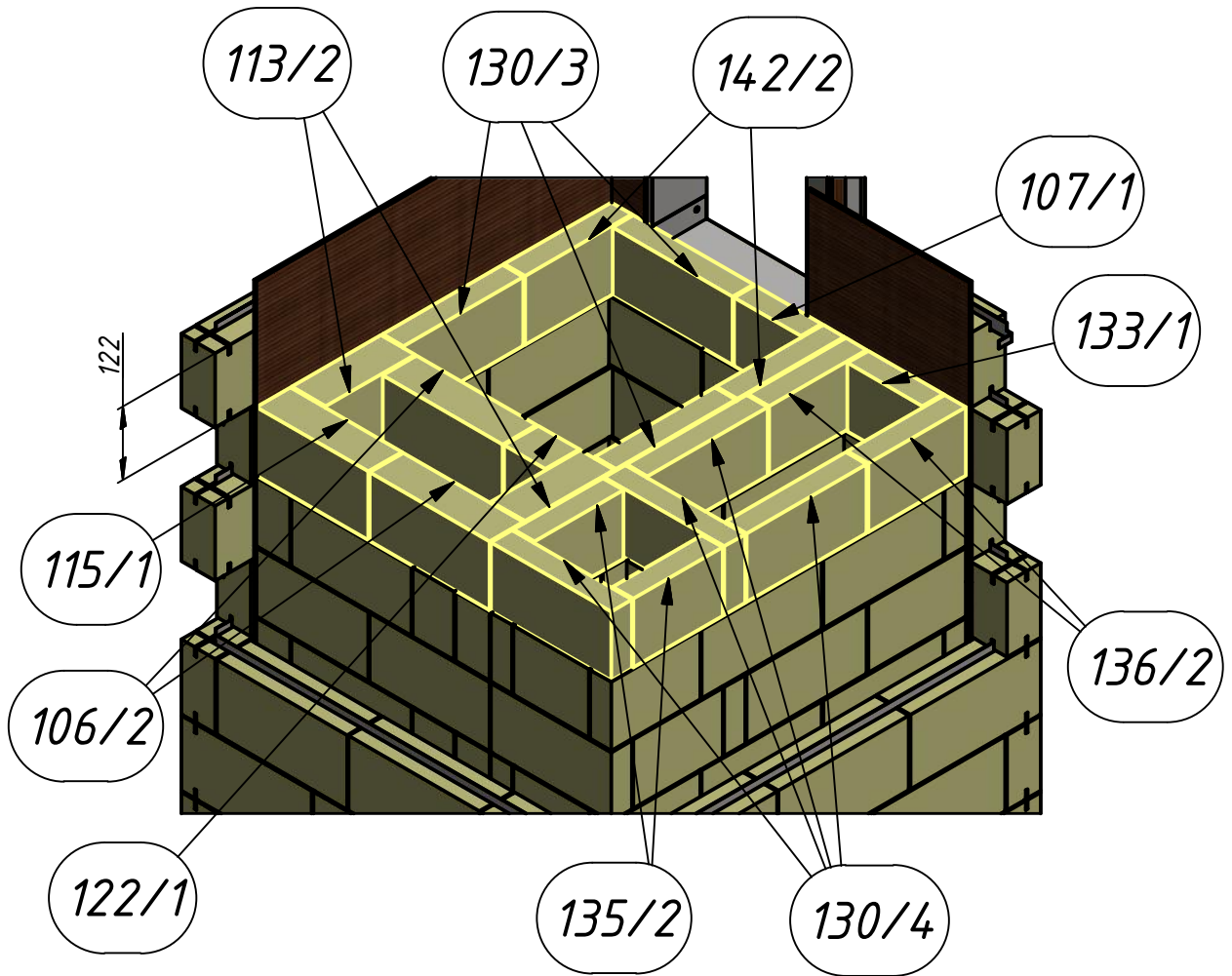
Печь "Малиновые камни" (сборка)

Код: ПБ-0П



Печь "Малиновые камни" (сборка)

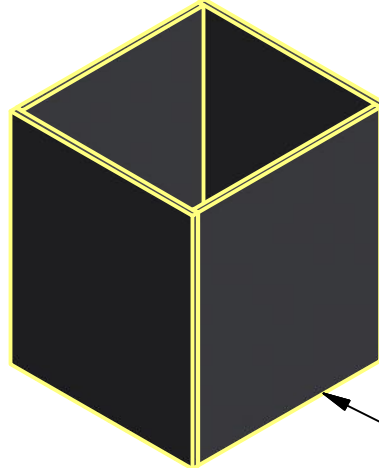
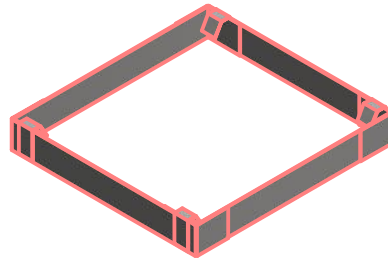
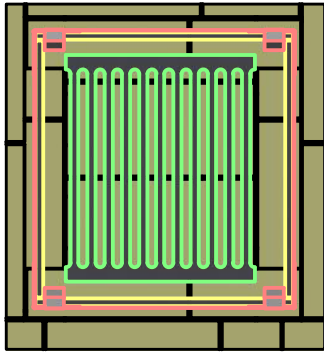
Код: ПБ-0П



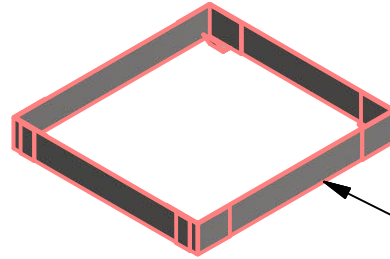
Печь "Малиновые камни" (сборка)

Код: ПБ-0П

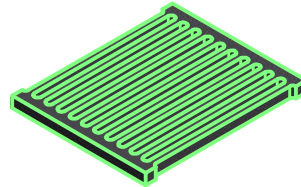
вид сверху



35. Плита
чугун - 4 шт.

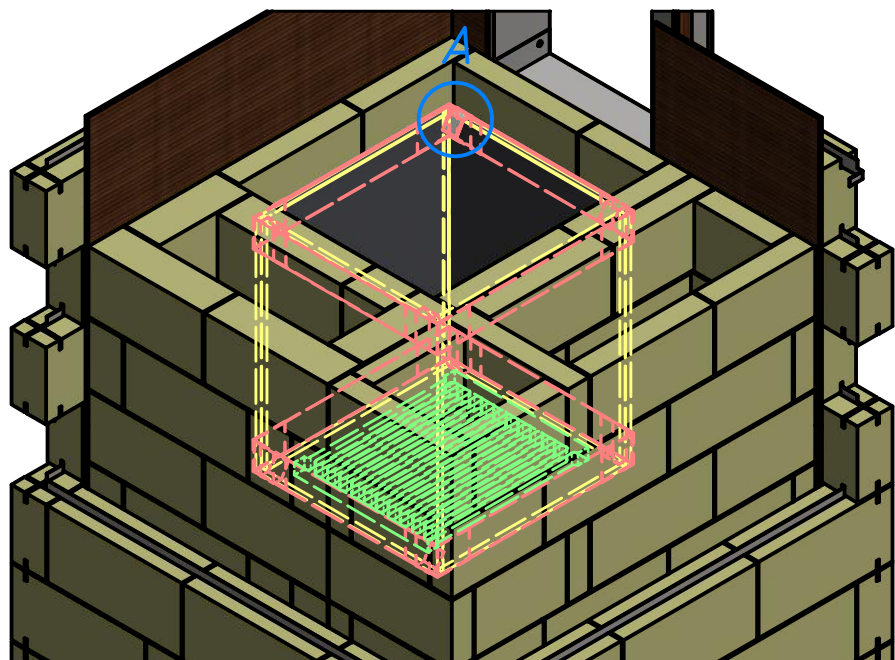
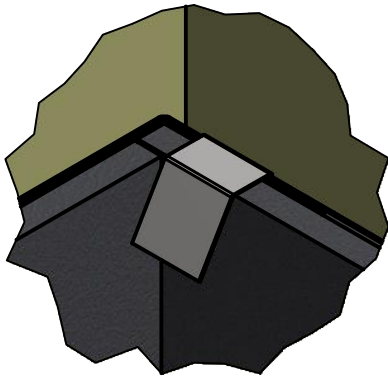


9. Рамка
каменки - 2 шт.



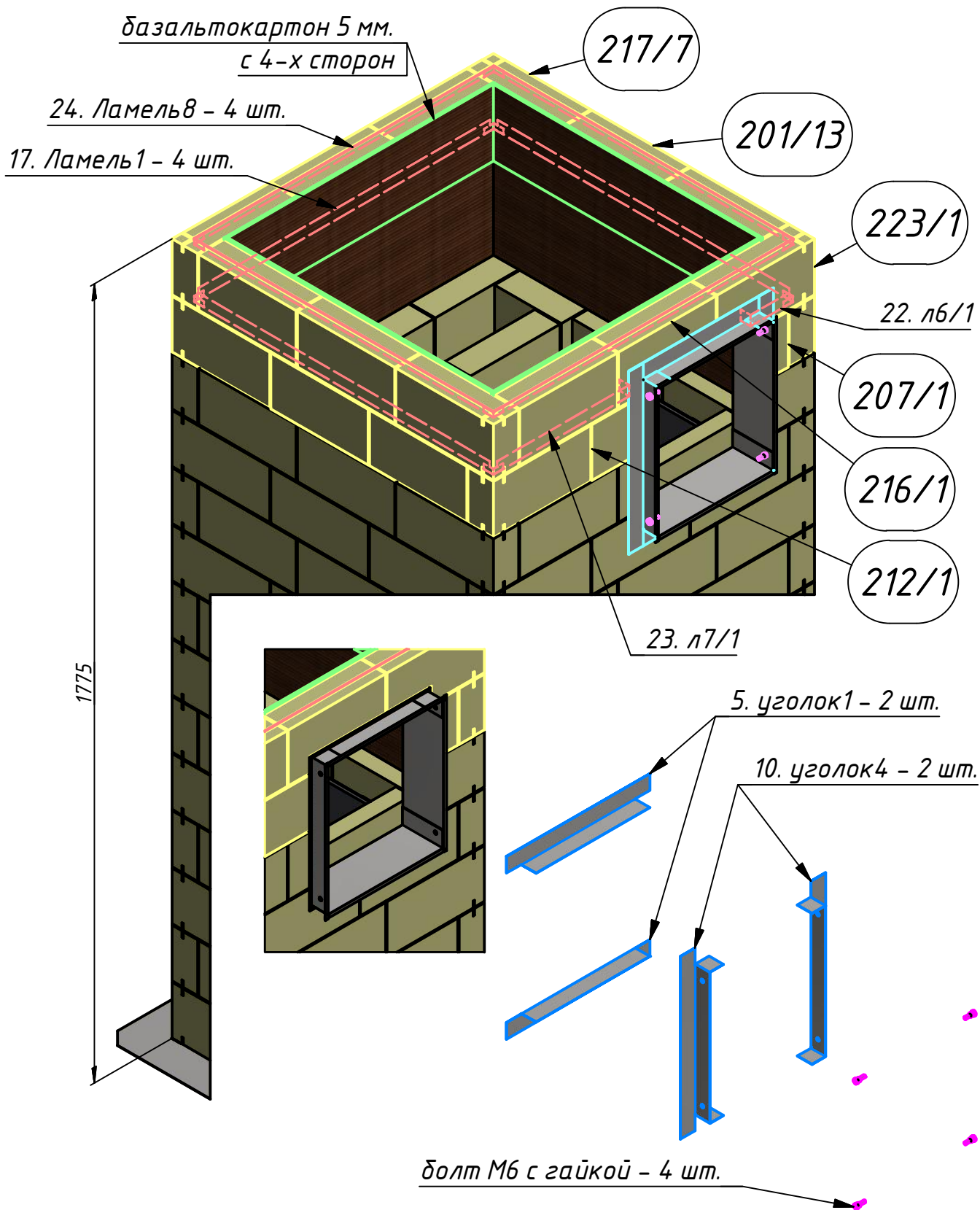
34. Колосник РД-5

A



Печь "Малиновые камни" (сборка)

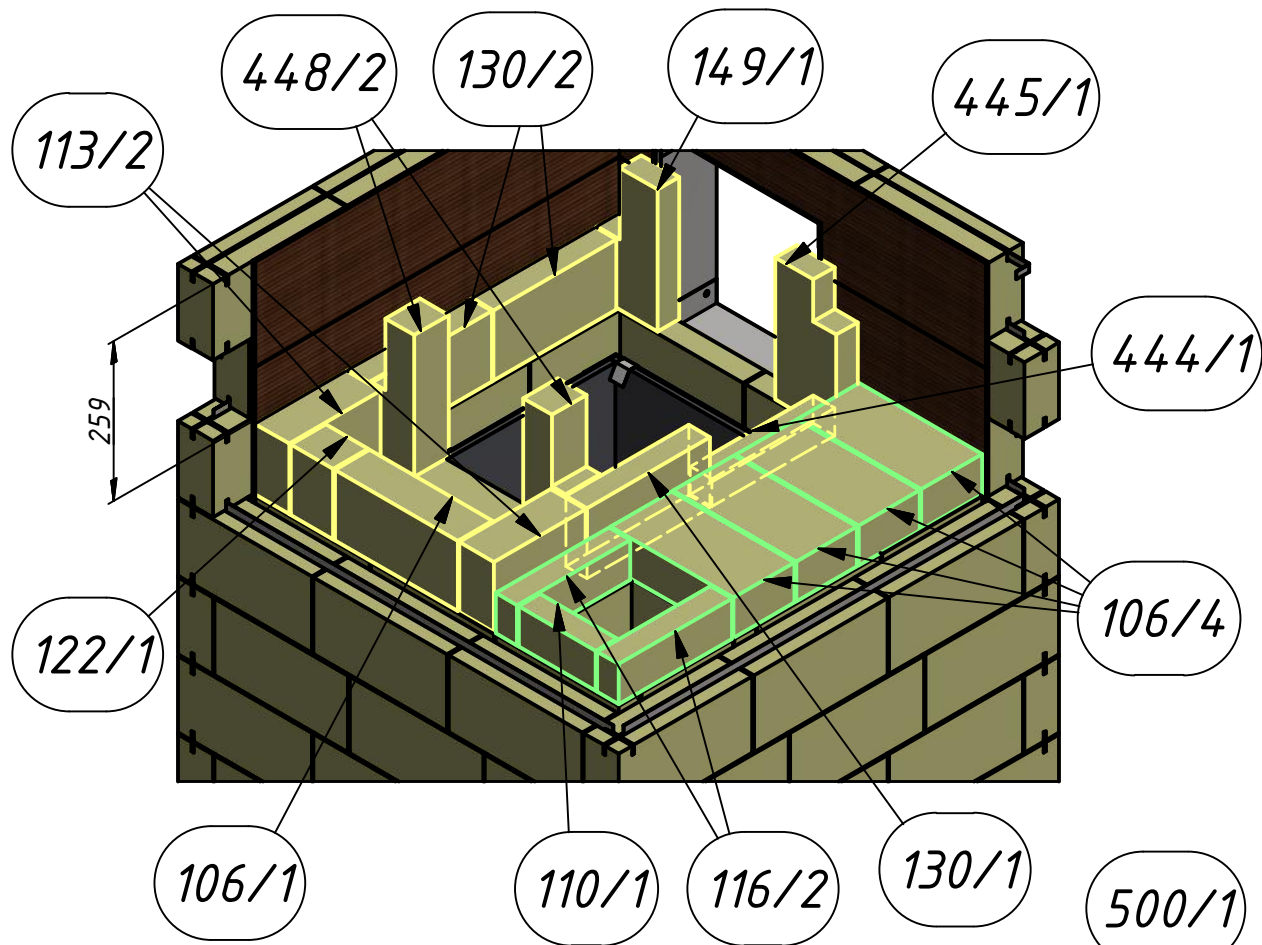
Код : ПБ-0П



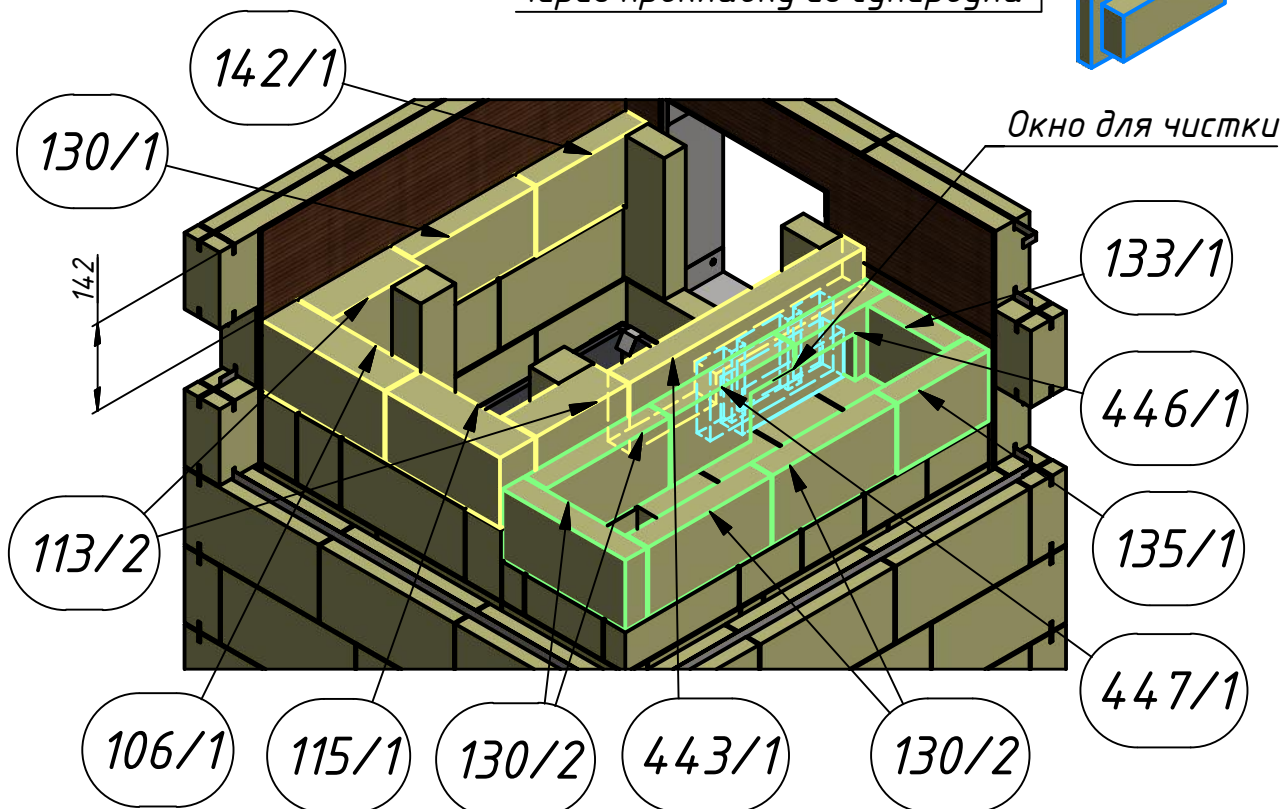
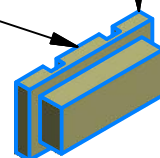
Завершаем установку второго контура и закрепляем тоннель каменки аналогично тоннелю топки уголками - см. рисунок.

Печь "Малиновые камни" (сборка)

Код: ПБ-0П

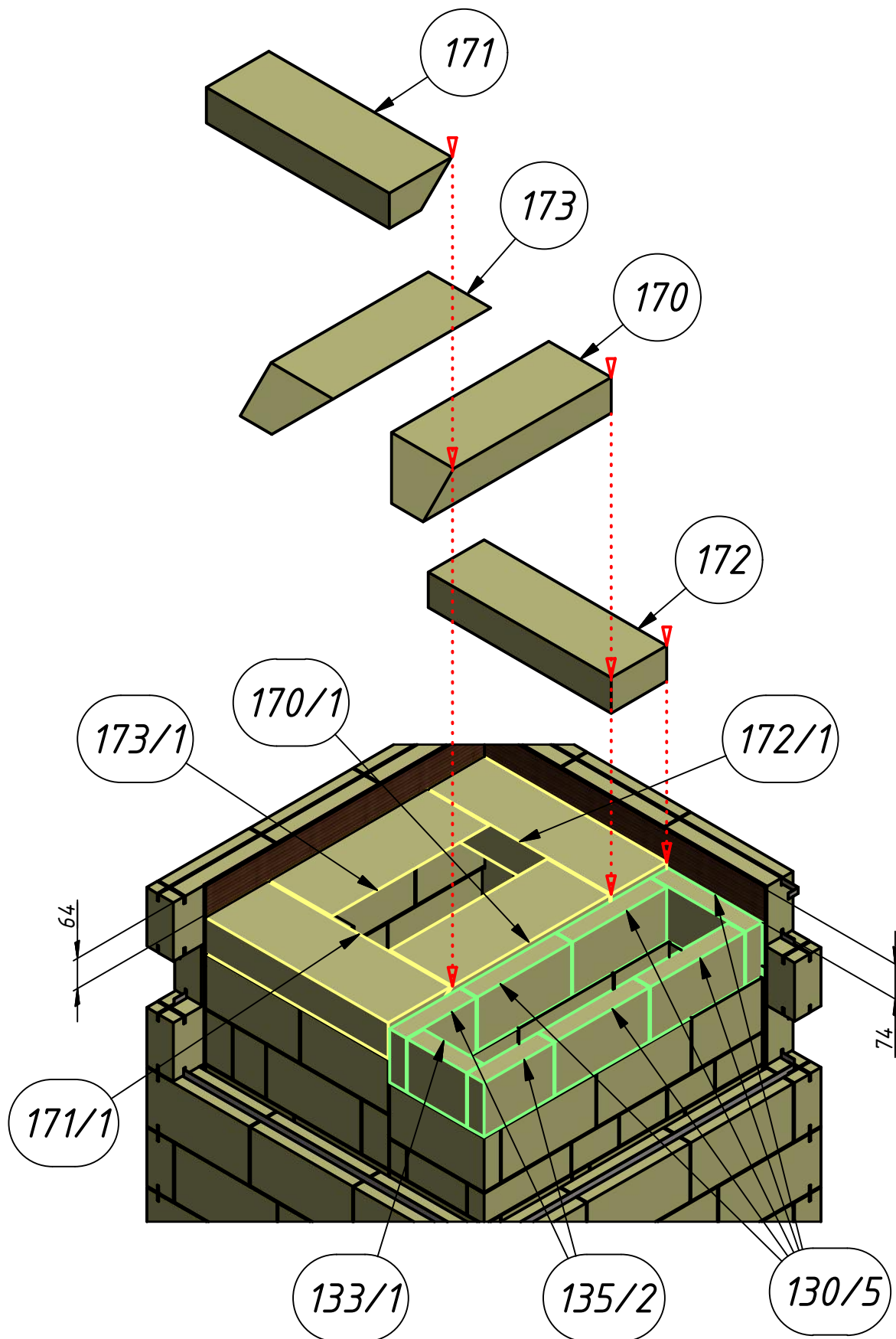


Заглушка чистки - устанавливается в окно для чистки изнутри каменки через прокладку из супервула



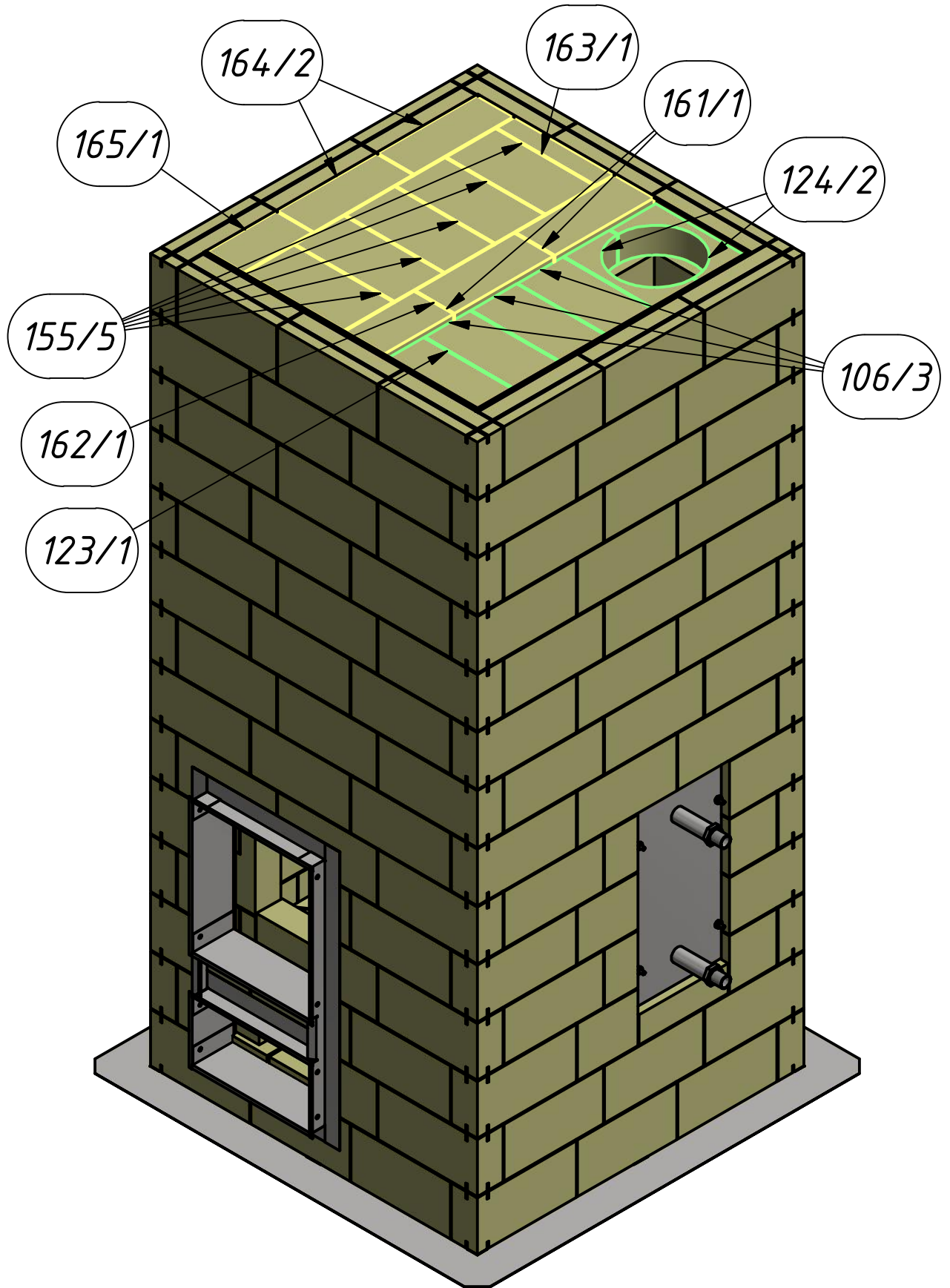
Печь "Малиновые камни" (сборка)

Код: ПБ-0П



Печь "Малиновые камни" (сборка)

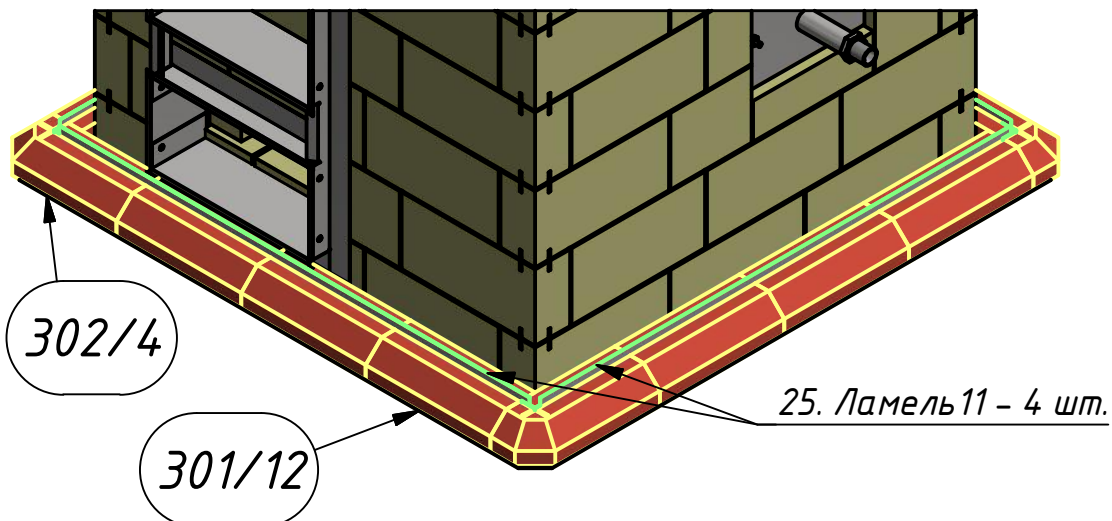
Код: ПБ-0П



После установки перекрытия переходим к облицовке.

Печь "Малиновые камни" (сборка)

Код : ПБ-0П

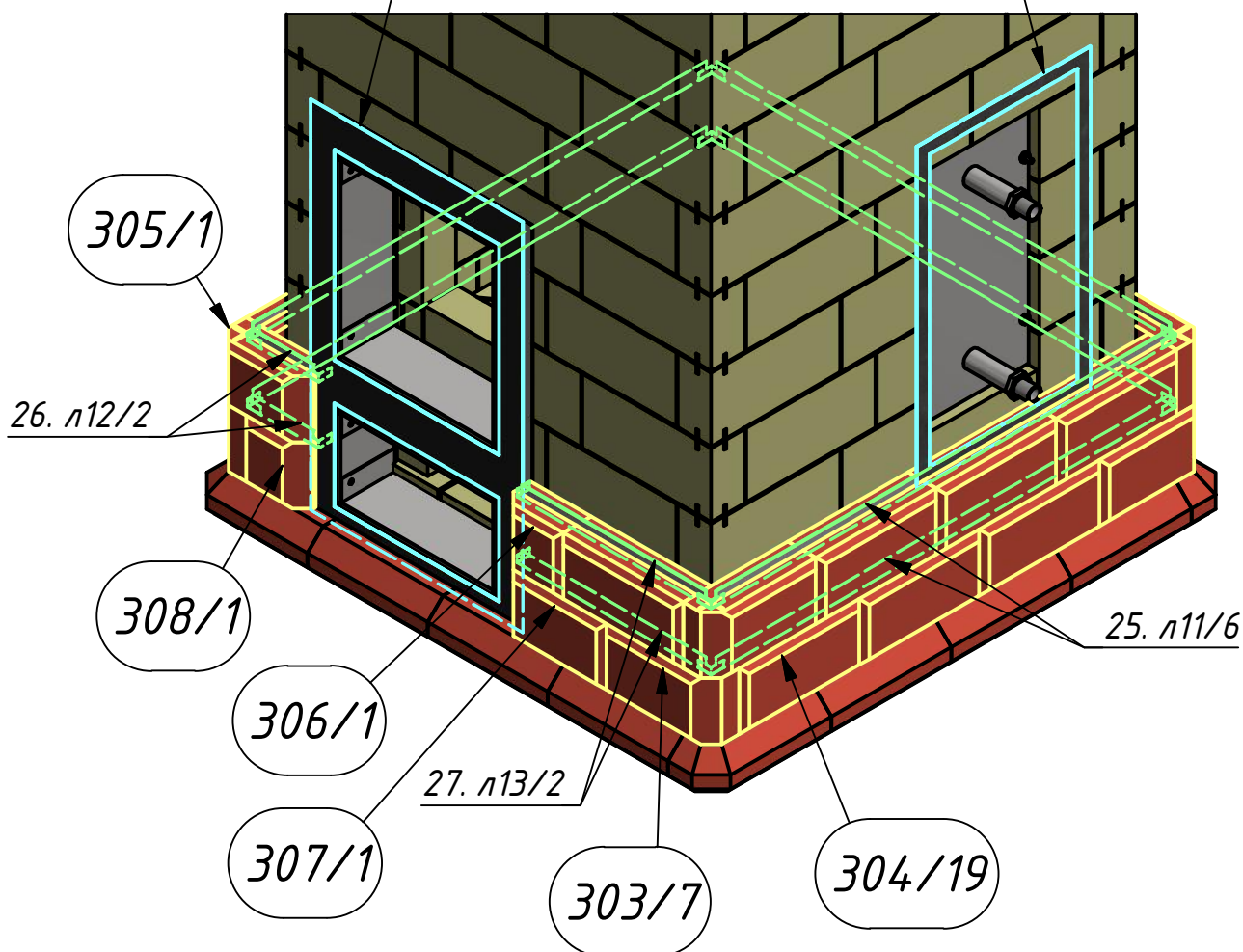


Внимание! Перед сборкой облицовки сразу отложите кирпичи 303п - 3 шт и 304п - 2 шт. Они такие же как 303 и 304, но с дополнительным пропилом под рамку теплообменника 2.

Не заложите их по ошибке, иначе их потом не хватит - см. следующий лист.

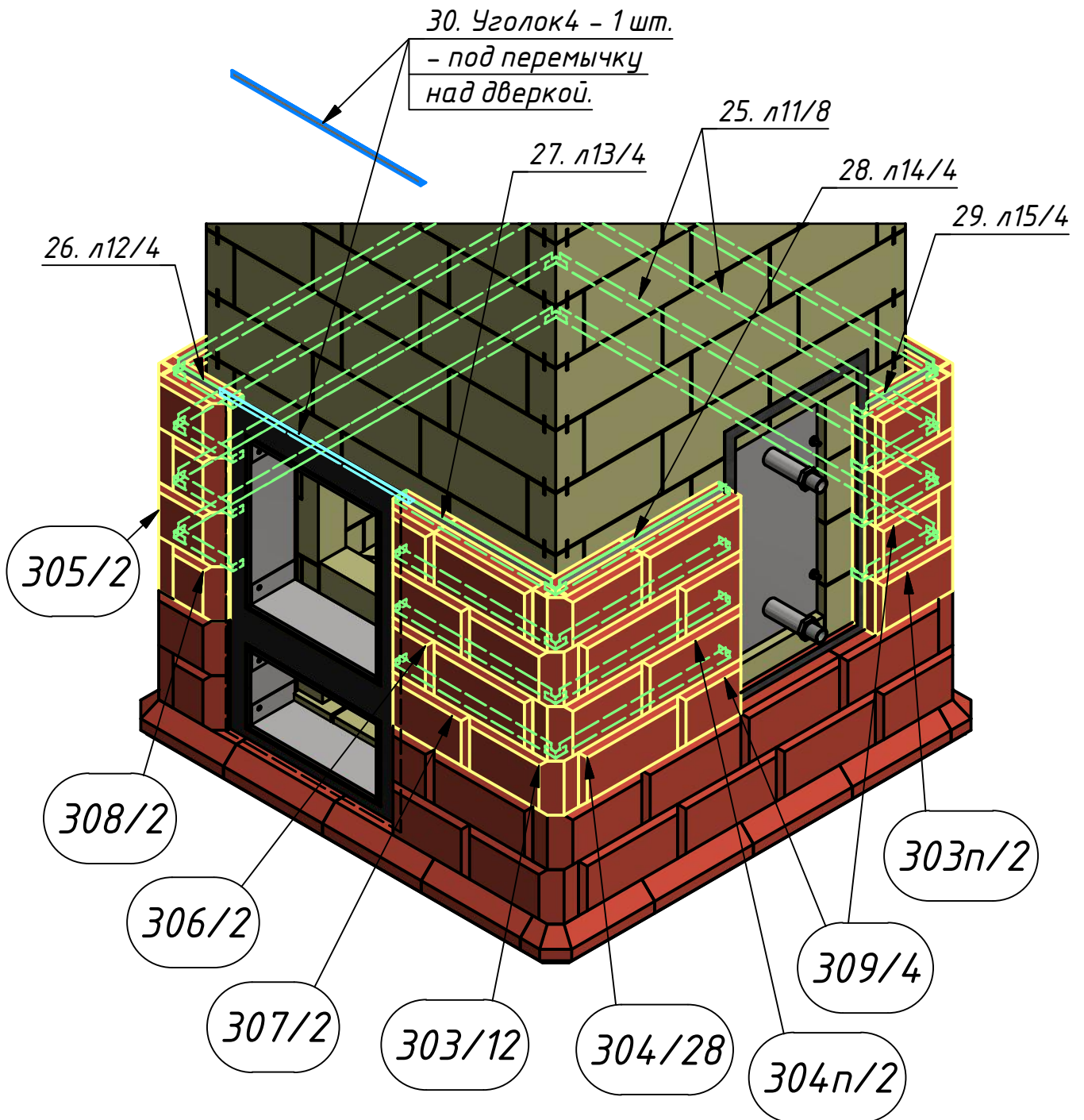
11. Накладка топочной дверки - 1 шт.

12. Рамка теплообменника 2 - 1 шт.



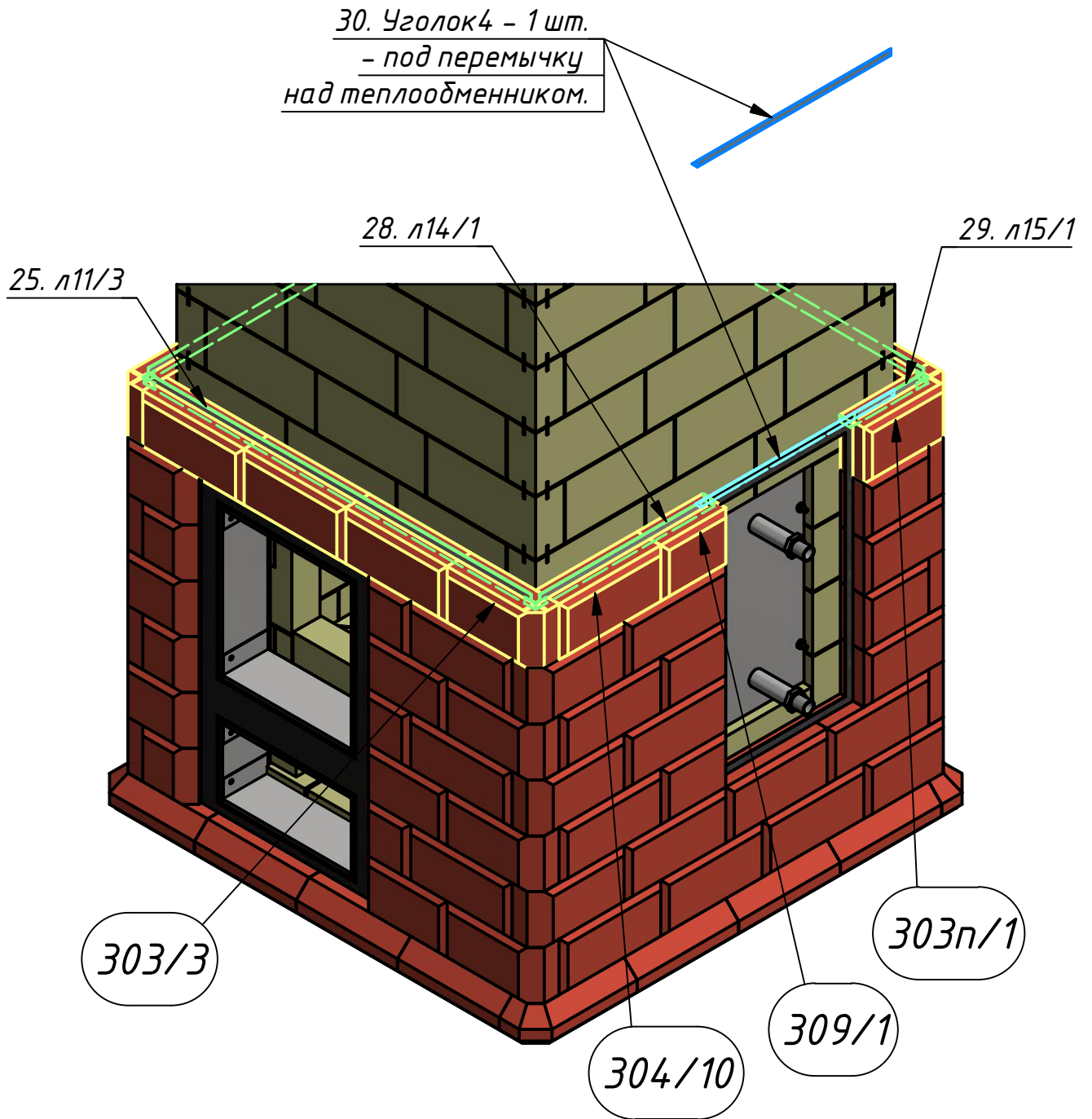
Печь "Малиновые камни" (сборка)

Код: ПБ-0П



Печь "Малиновые камни" (сборка)

Код: ПБ-0П



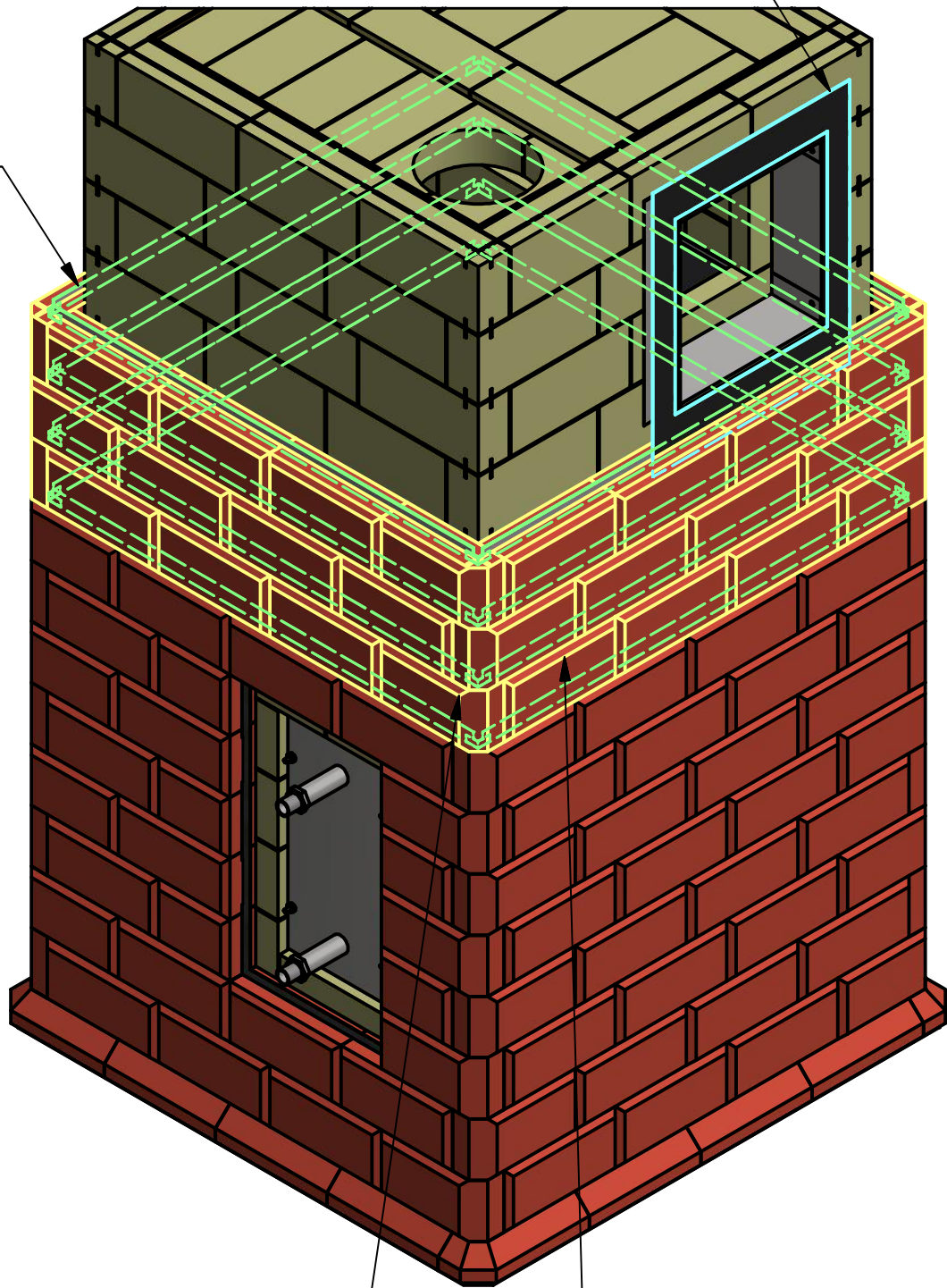
Печь "Малиновые камни" (сборка)

Код : ПБ-0П

Накладка дверки каменки сделана с запасом по высоте. Её необходимо подрезать снизу и сверху по месту.

13. Накладка дверки каменки - 1 шт.

25. л11/12

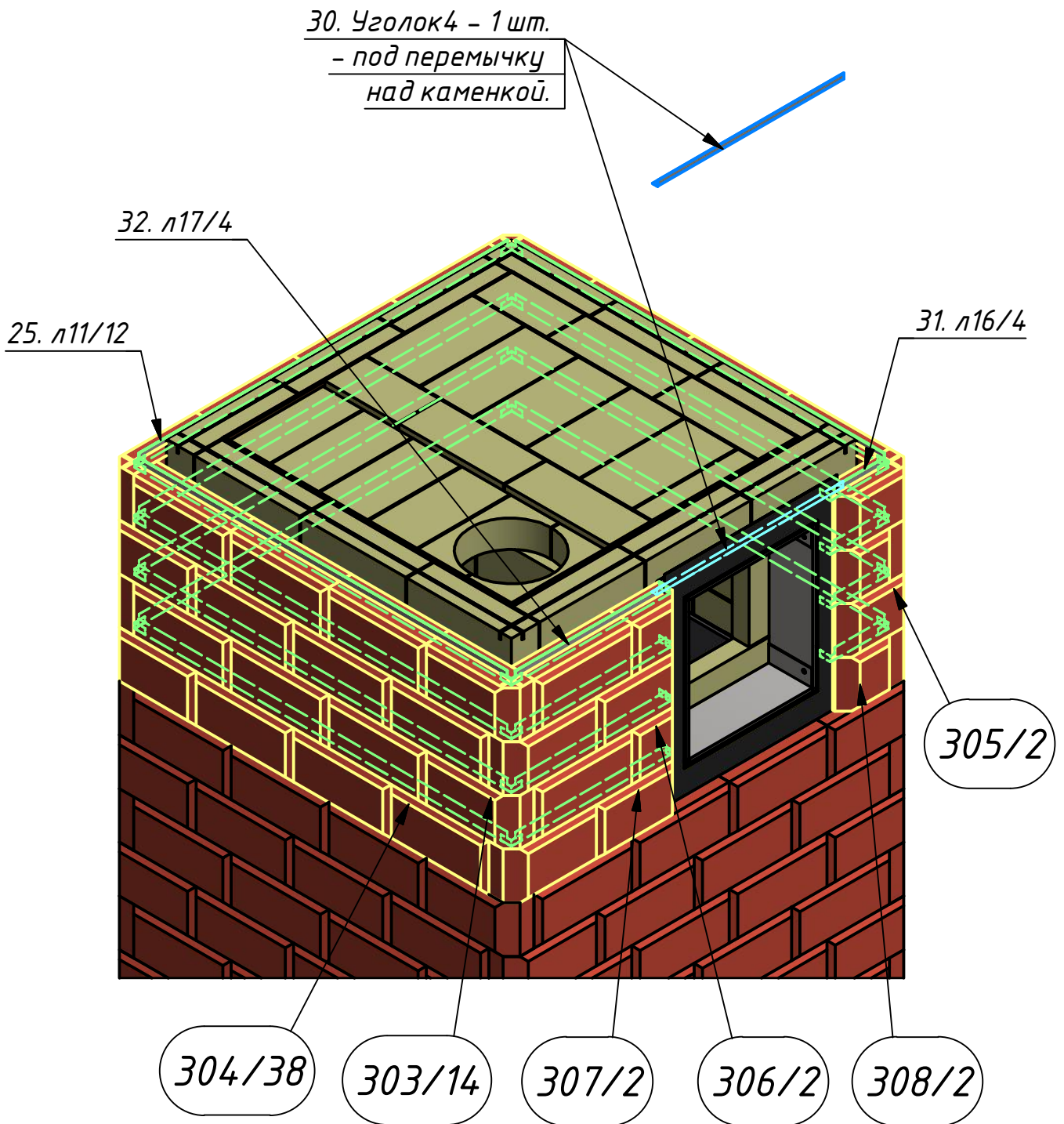


303/12

304/36

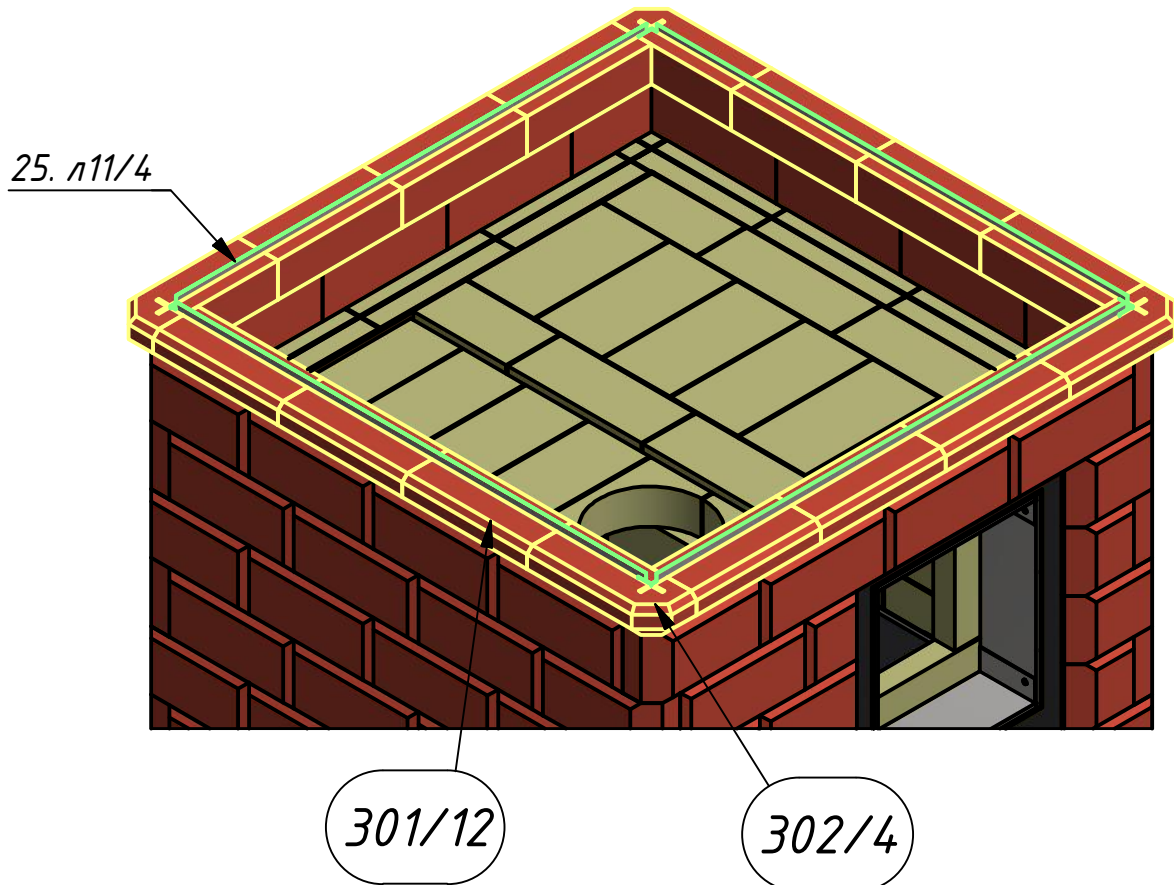
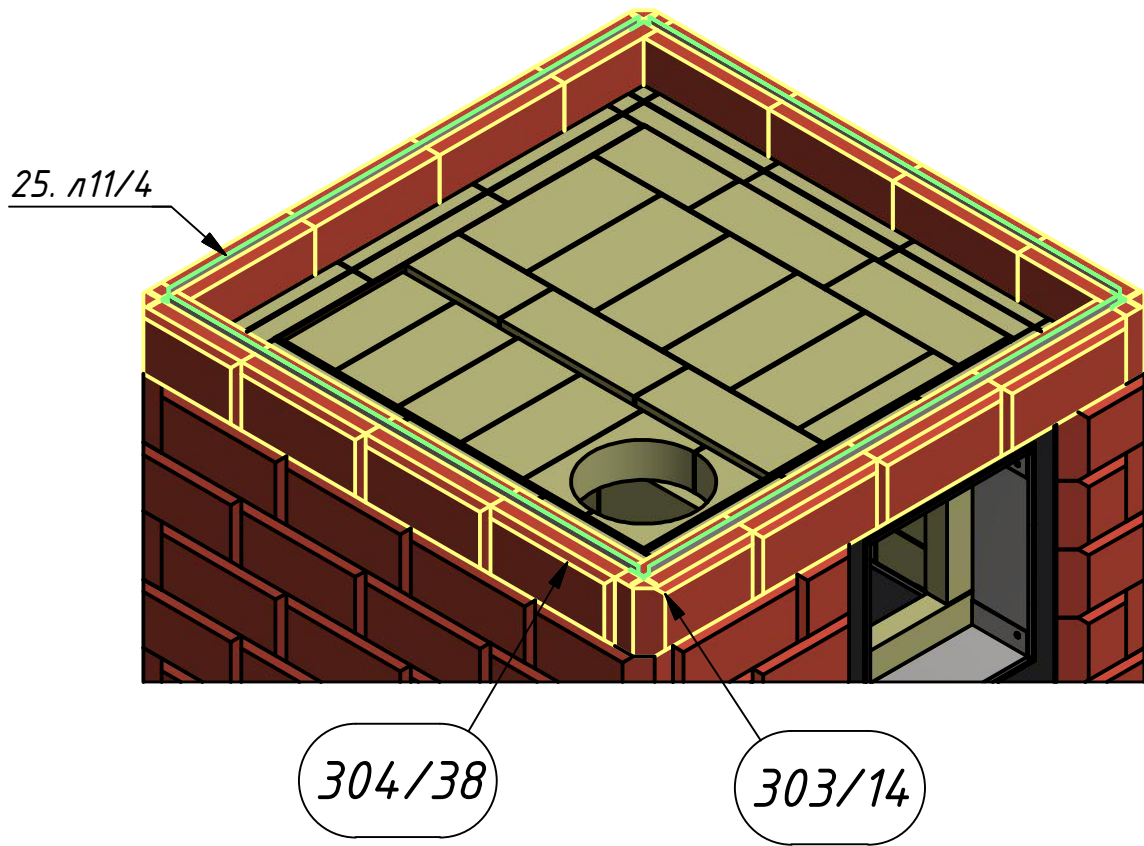
Печь "Малиновые камни" (сборка)

Код : ПБ-0П



Печь "Малиновые камни" (сборка)

Код: ПБ-0П

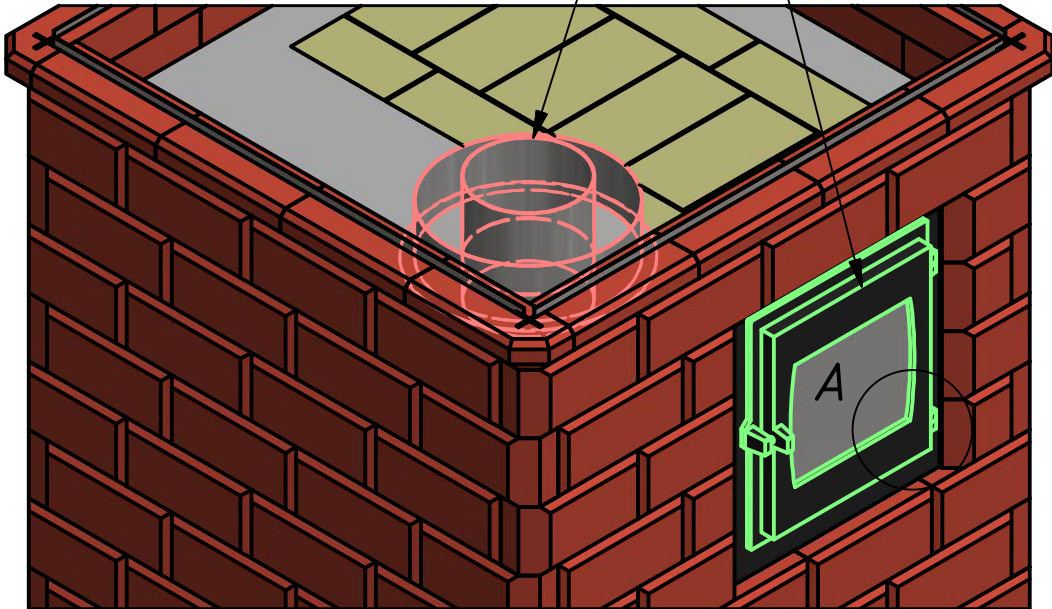


Печь "Малиновые камни" (сборка)

Код : ПБ-0П

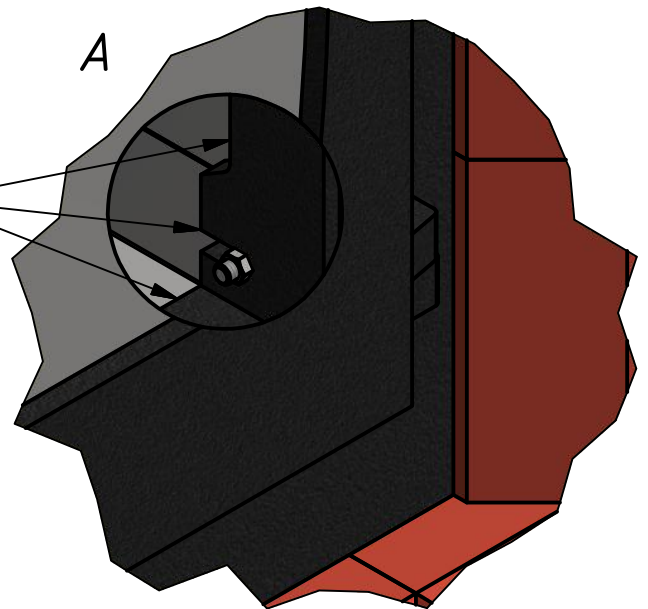
36. Дверка каменки - 1 шт.

14. Выходной патрубок - 1 шт.



Выровнять смесь верх шамота и установить выходной патрубок.

Уплотнить супервулом.



Закрепить четырьмя гайками М6 дверку каменки через прорези к болтам тоннеля каменки.

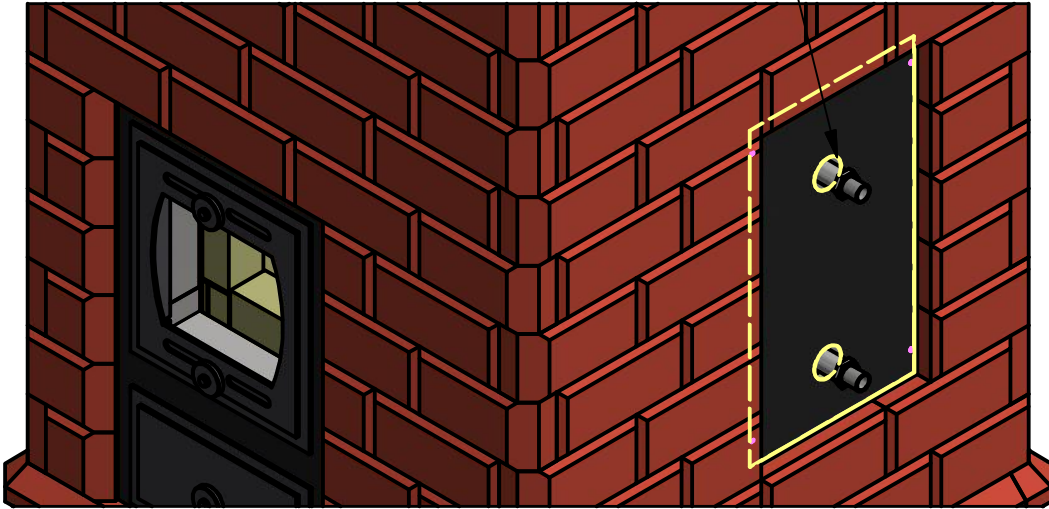
Зазор между рамкой дверки и тоннелем протыкать изнутри размоченным в воде супервулом.

Аналогично установить топочную 37 и поддувальную 38 дверки.

Печь "Малиновые камни" (сборка)

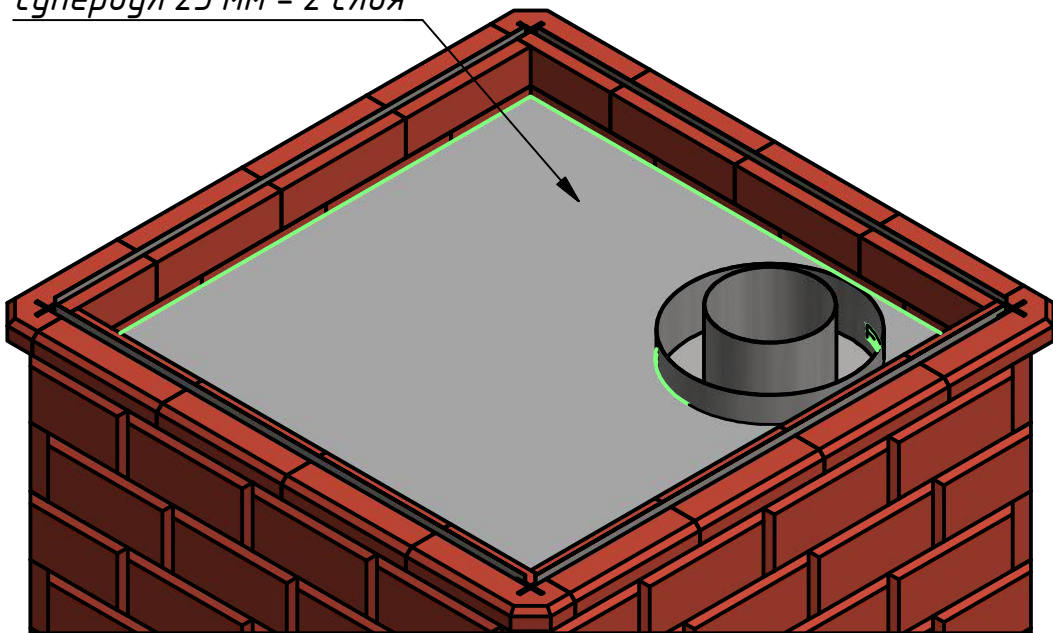
Код : ПБ-0П

15. Крышка теплообменника - 1 шт.



Установить крышку теплообменника на саморезы.

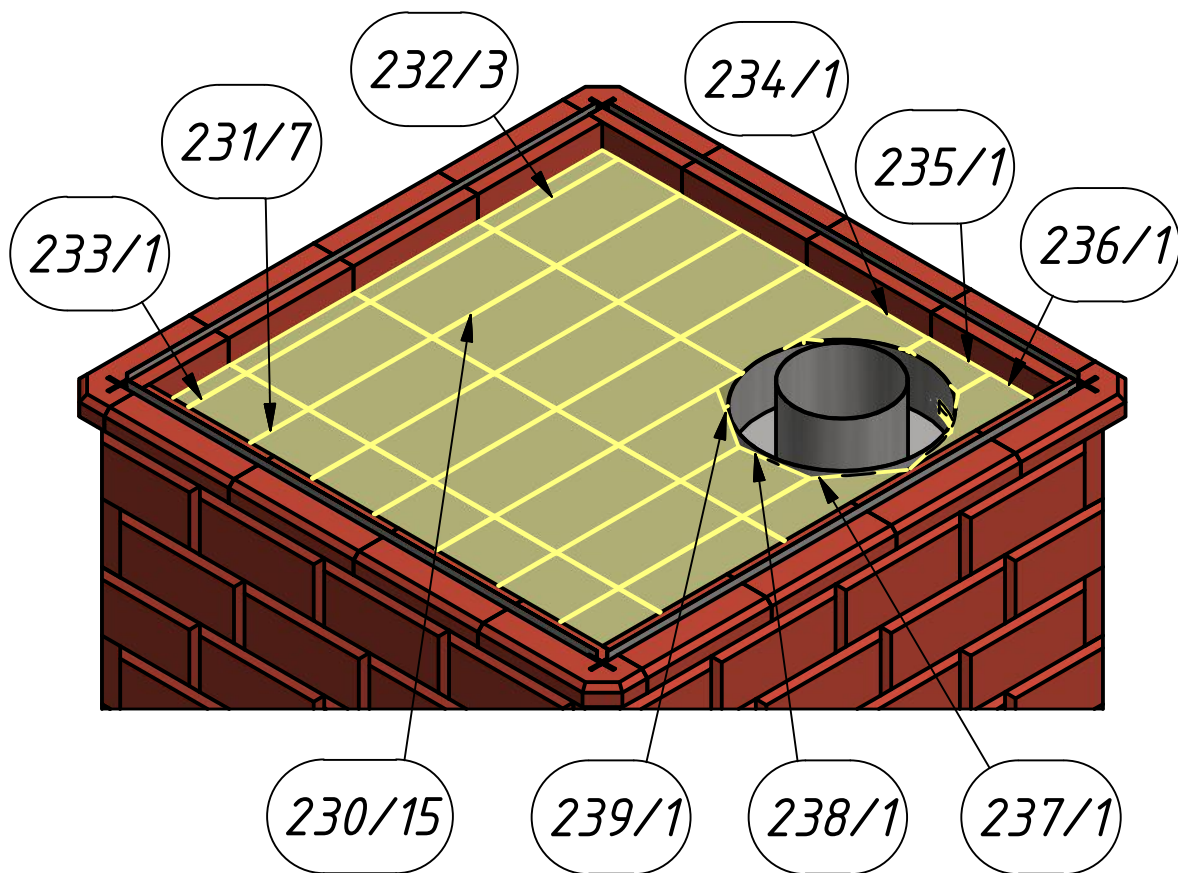
супервул 25 мм - 2 слоя



Уплотнить верх печи двумя слоями супервула, вырезав его по месту с припуском.

Печь "Малиновые камни" (сборка)

Код: ПБ-0П



Уложить на супервул кирпичи 230 - 239. Швы зашпаклевать смесью, особенно вокруг патрубка - для его фиксации.

16. Крышка печи - 1 шт.

- разъёмная,
из 2-х половинок.

