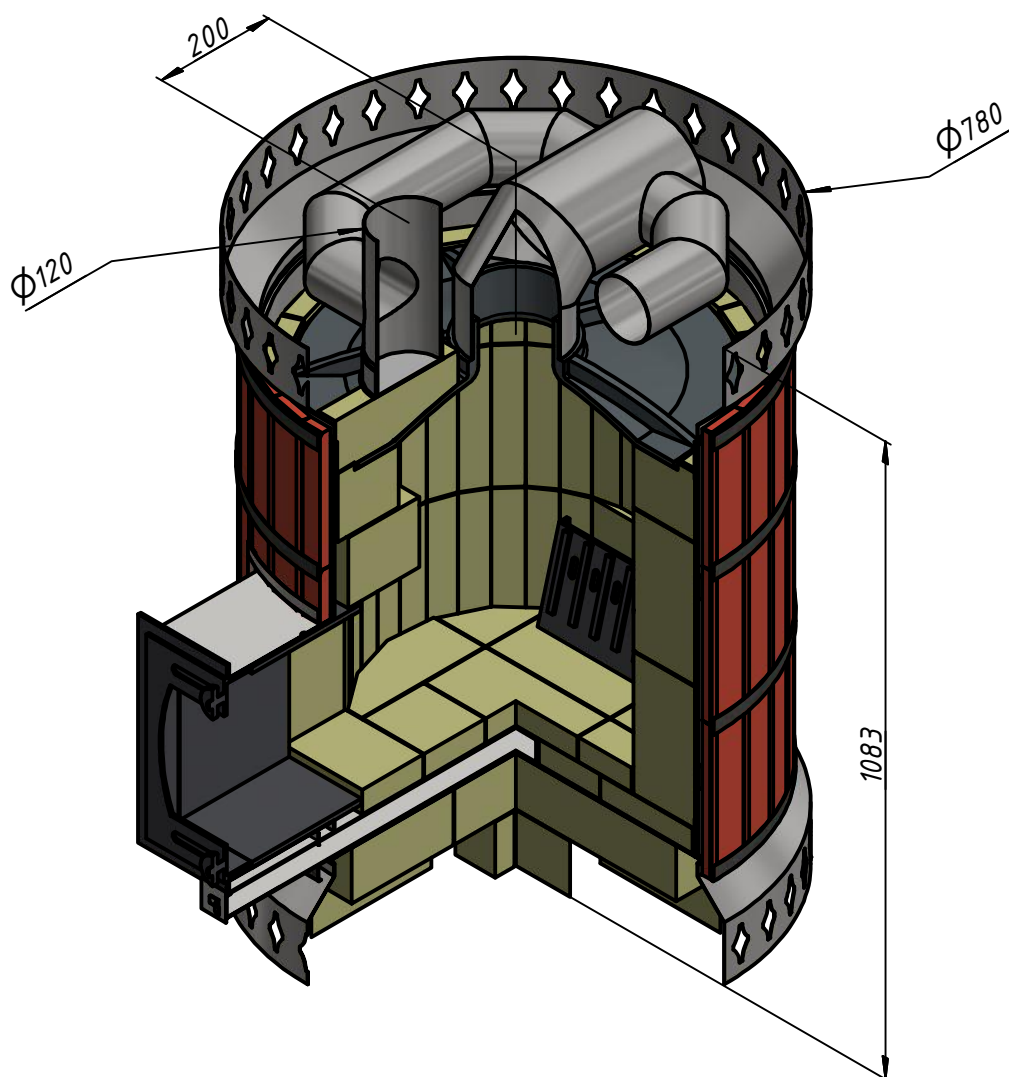


Лист 1 из 26  
ПББ-КО сборка

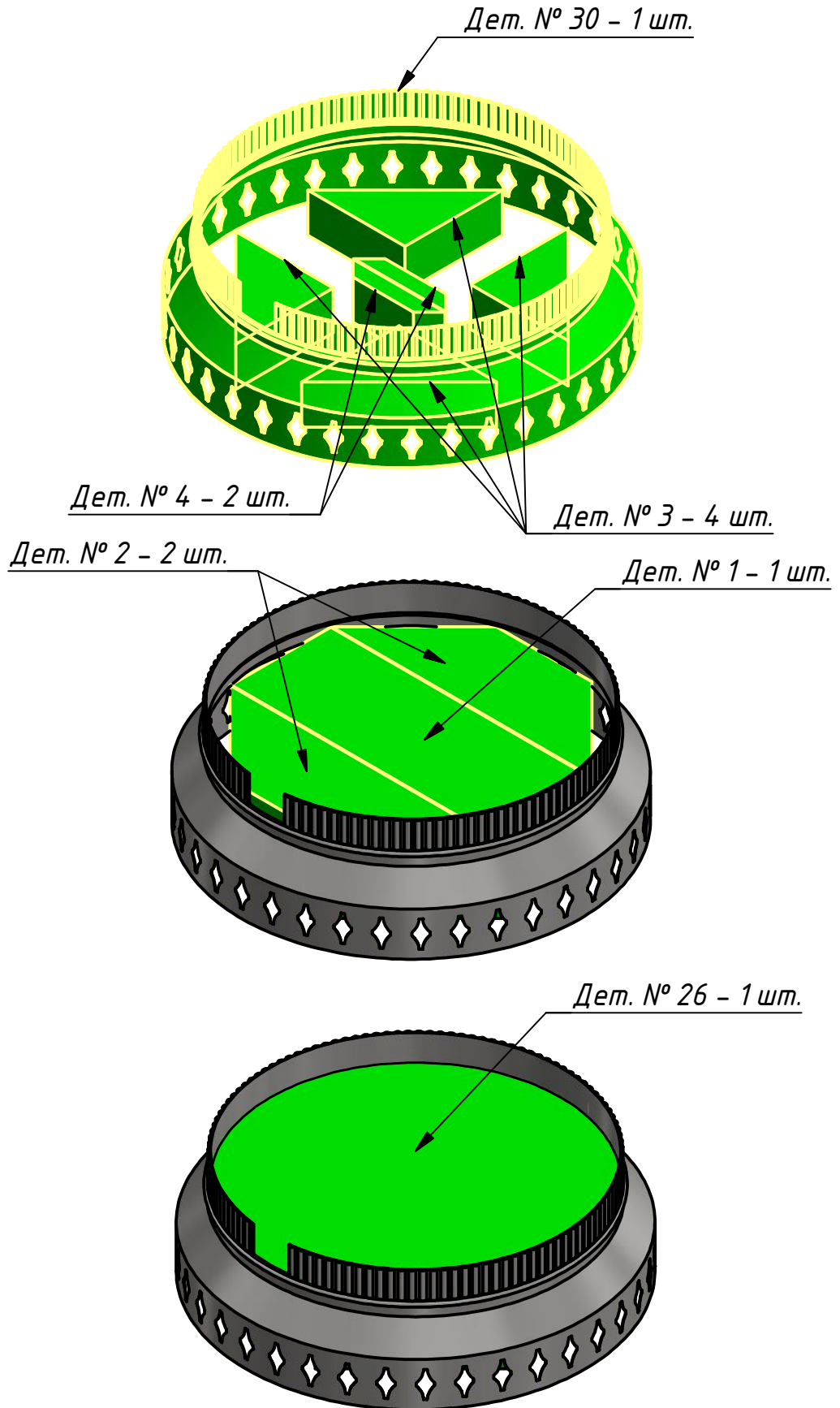
Печь банная "Русская баня" (круглая)  
в кирпичной облицовке

Листы 1 - 20 - Схема сборки  
Листы 21 - 26 - Комплекточный лист



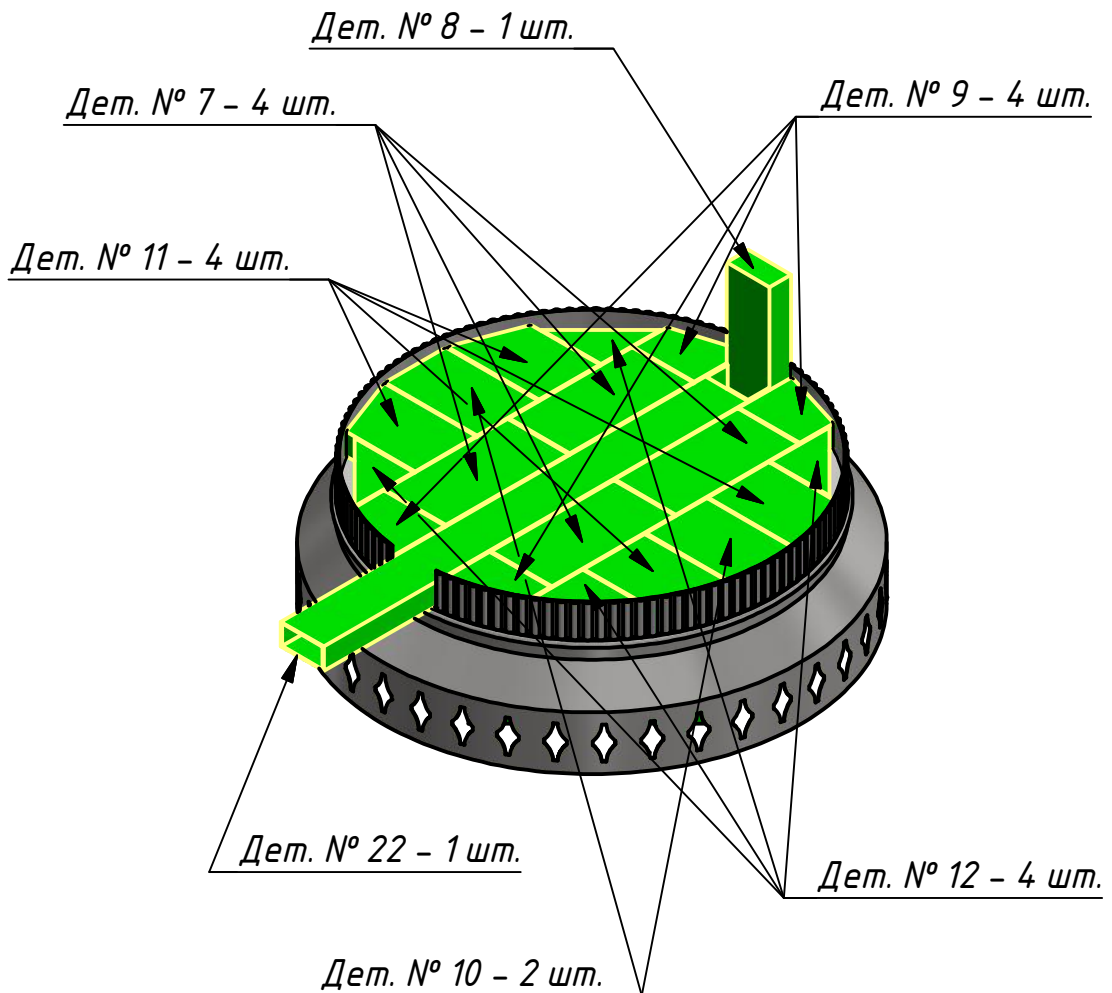
Лист 2 из 26  
ПББ-КО сборка

Печь устанавливается на негорючее ровное основание,  
выдерживающее нагрузку 1,5 т. на кв. м.



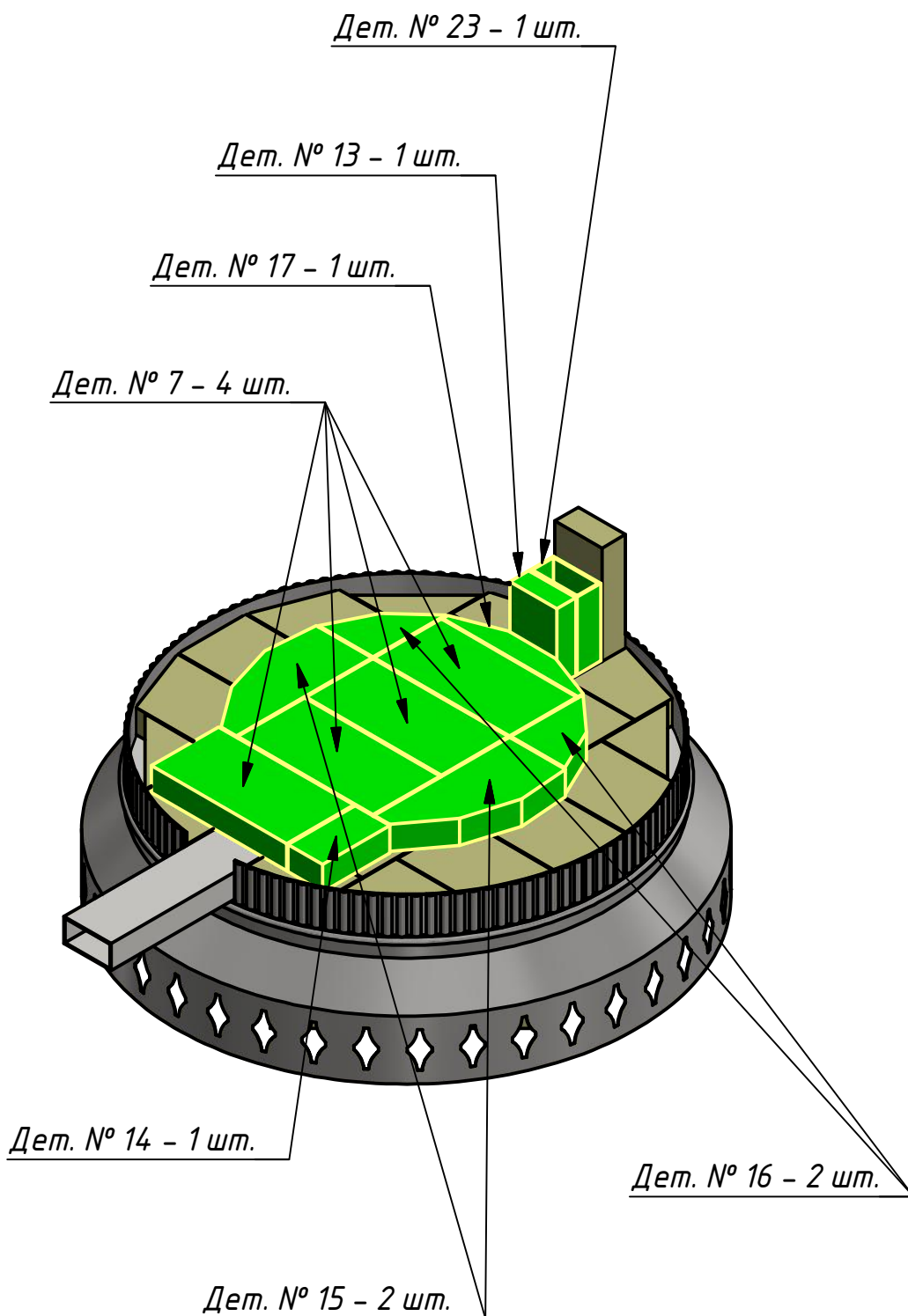
Лист 3 из 26  
ПББ-КО сборка

Далее кирпичные элементы печи собираем согласно схеме на печную смесь с минимально возможными швами. Рекомендуем перед окончательной установкой каждый ряд кирпичных элементов сначала расставлять насухо.

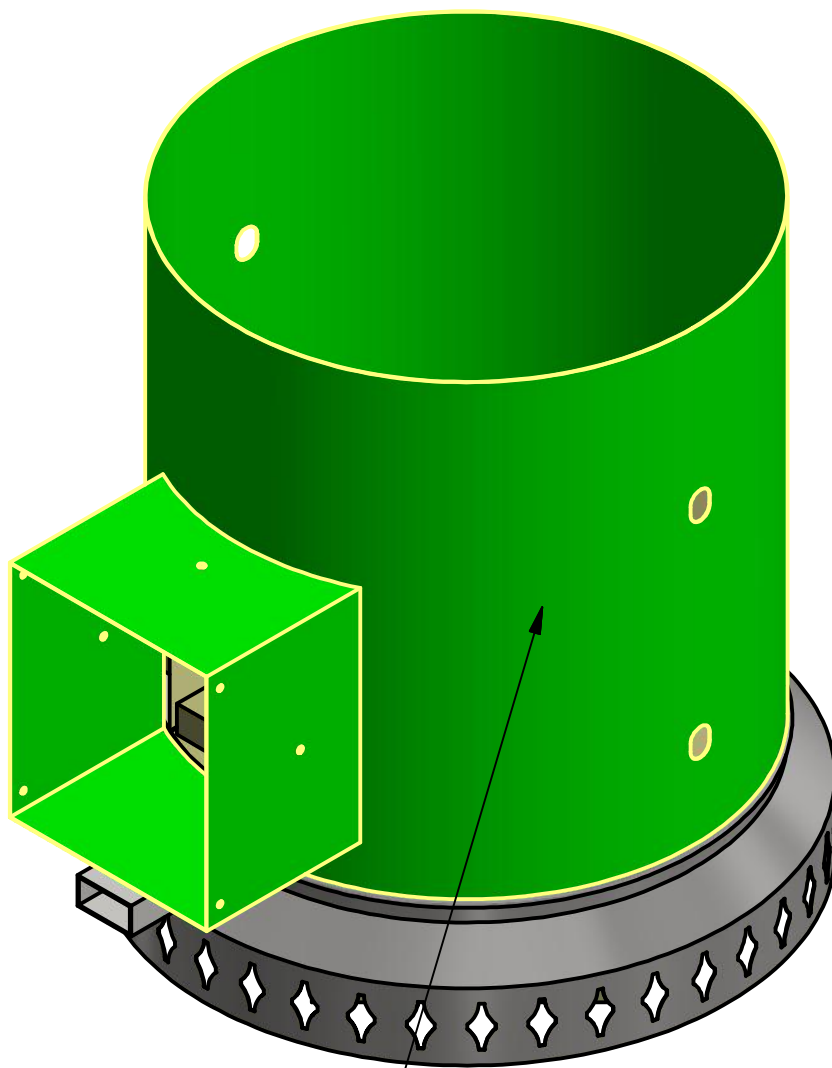


Лист 4 из 26  
ПББ-КО сборка

Кирпичи пода Дет.№: 17, 7, 14, 15,16, 13,23 установить насухо.



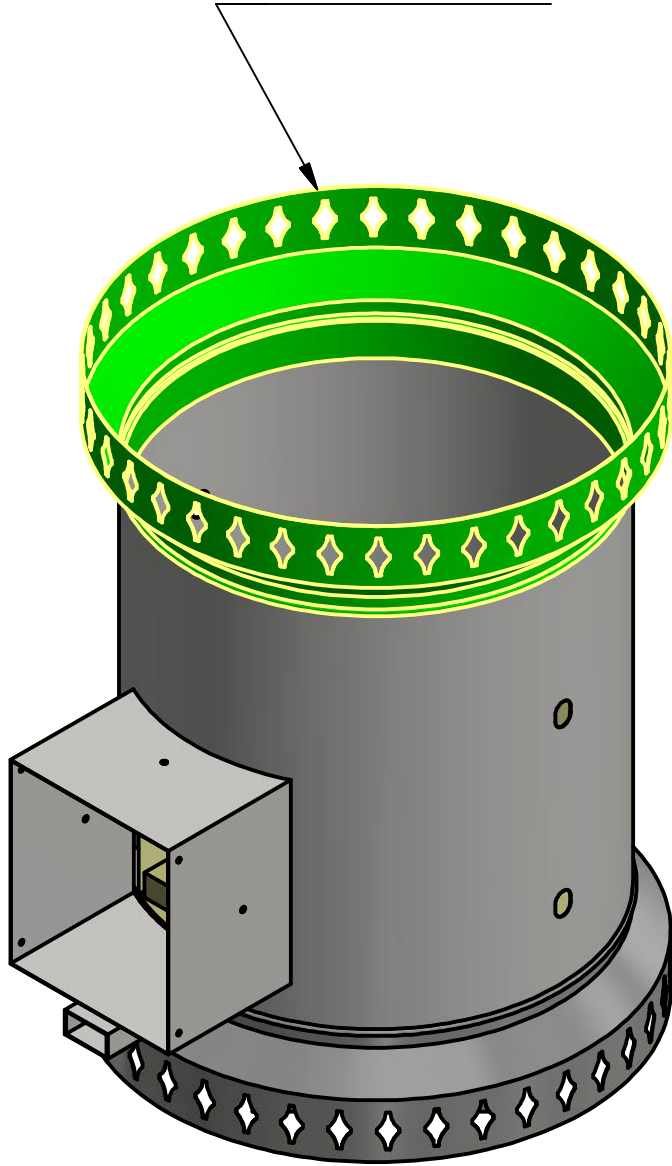
Лист 5 из 26  
ПББ-КО сборка



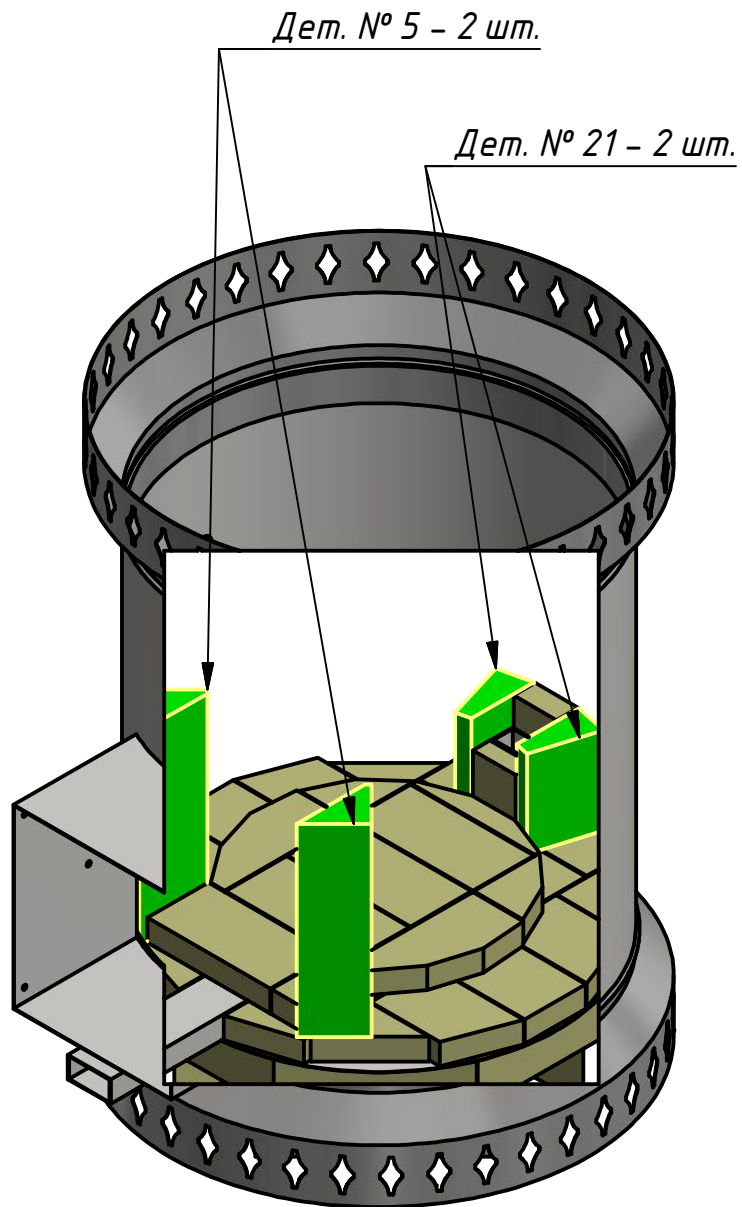
Дет. № 31 - 1 шт.

Лист 6 из 26  
ПББ-КО сборка

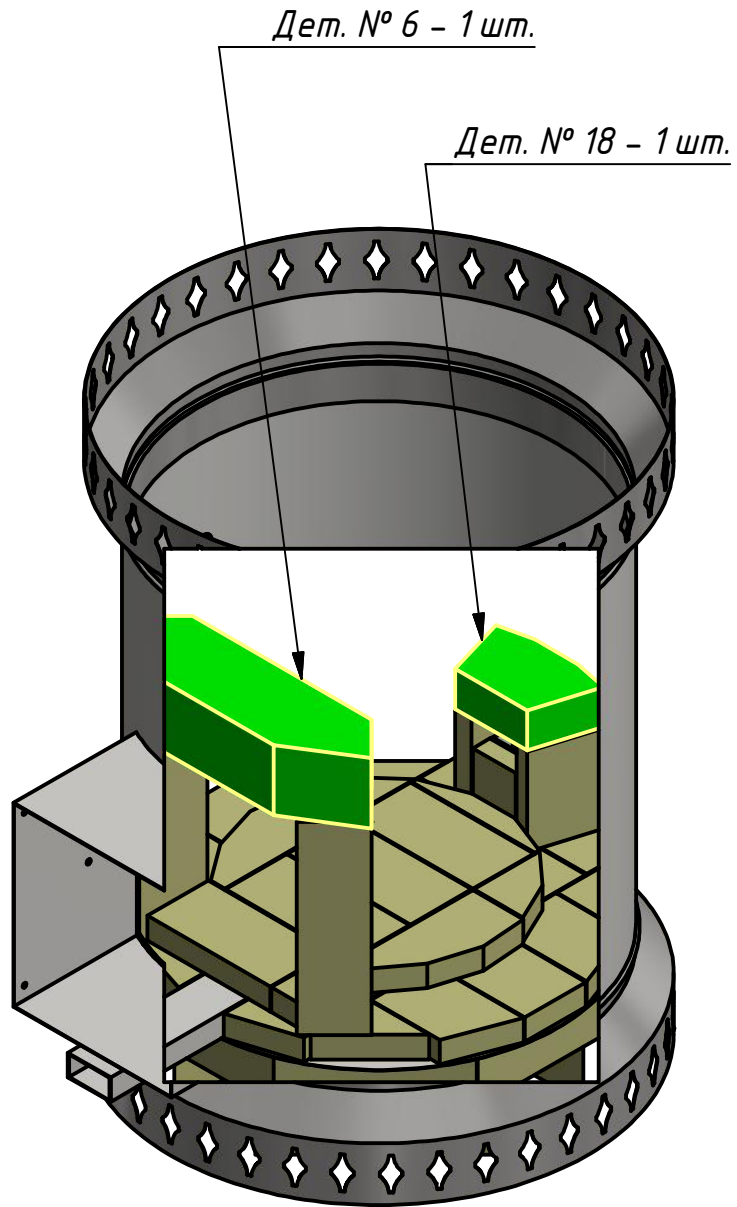
Дет. № 32 - 1 шт.



Лист 7 из 26  
ПББ-КО сборка



Лист 8 из 26  
ПББ-КО сборка

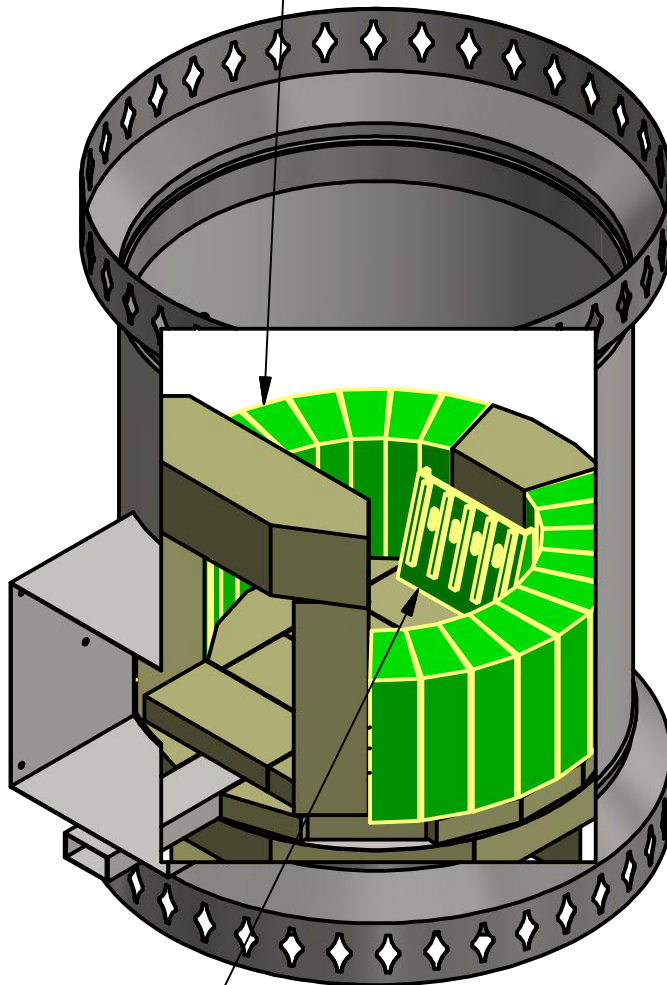




Лист 9 из 26  
ПББ-КО сборка

Дет. № 19 - 20 шт.

- сначала выставить насухо,  
затем собрать по одному на  
тонкий шов, при необходимости  
последние кирпичи подрезать.

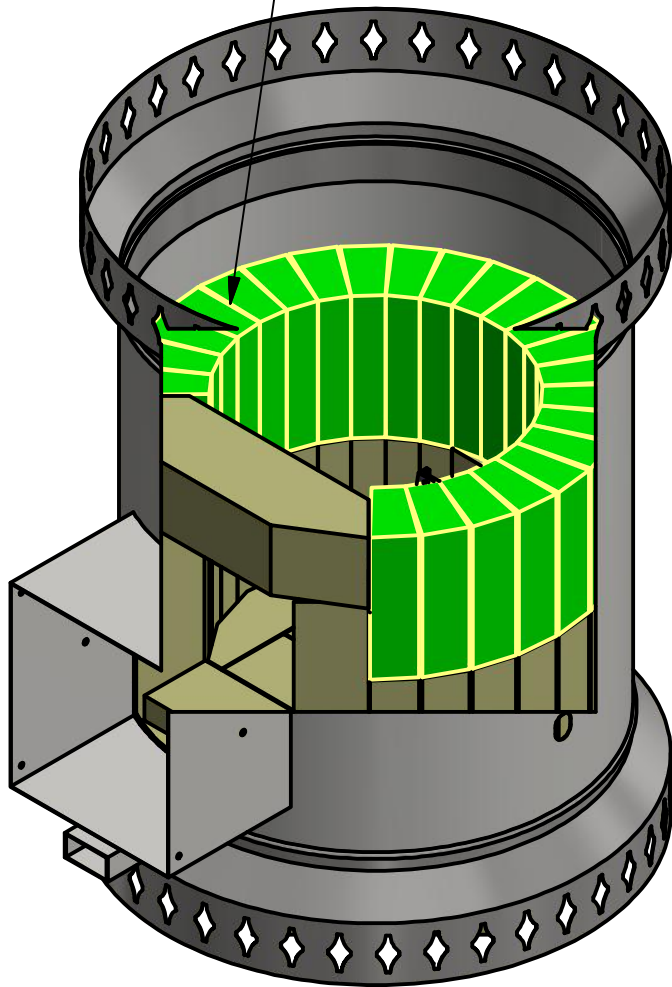


Дет. № 35 - 1 шт.

- Алтайская кольчуга.

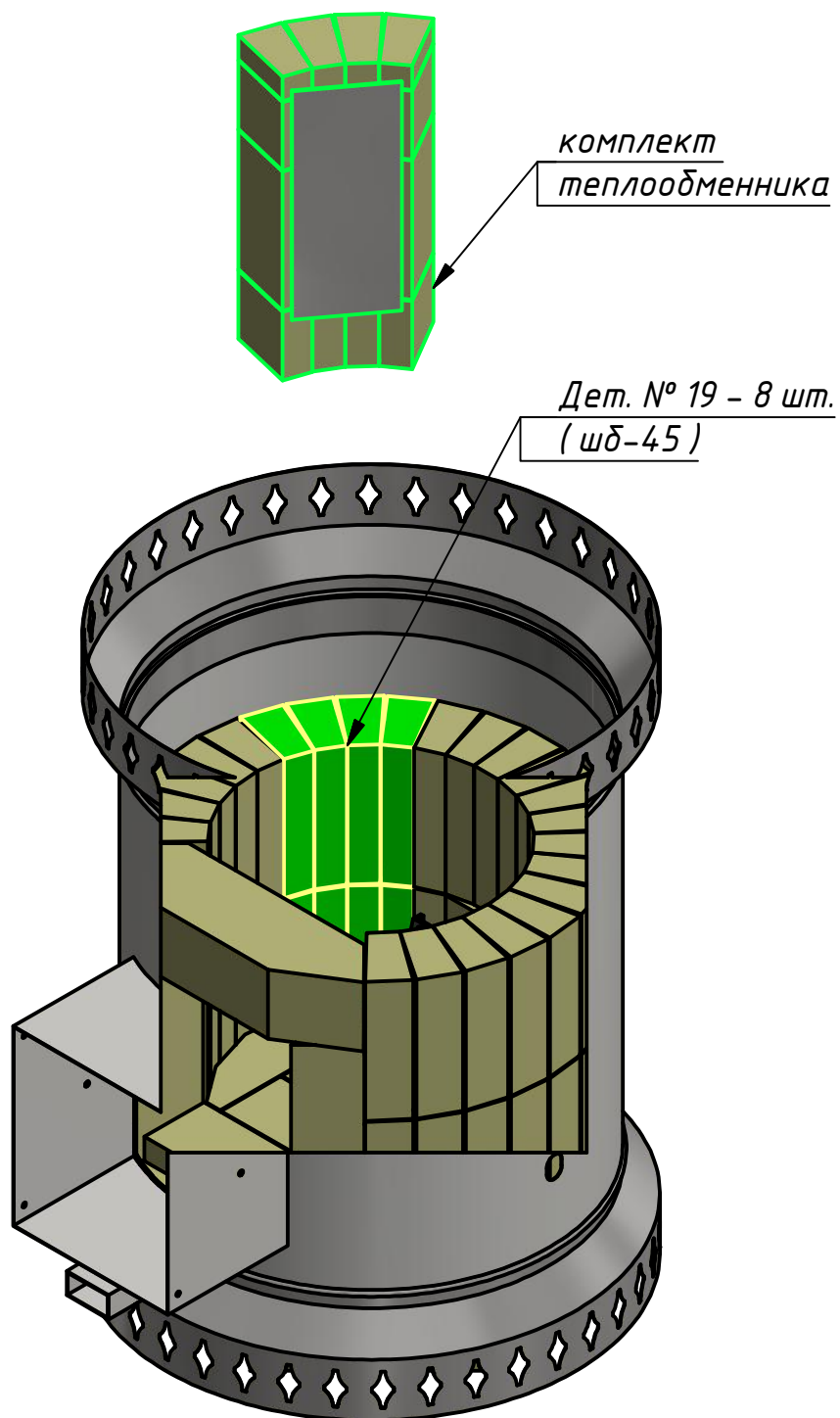
Лист 10 из 26  
ПББ-КО сборка

Дет. № 19 - 23 шт.

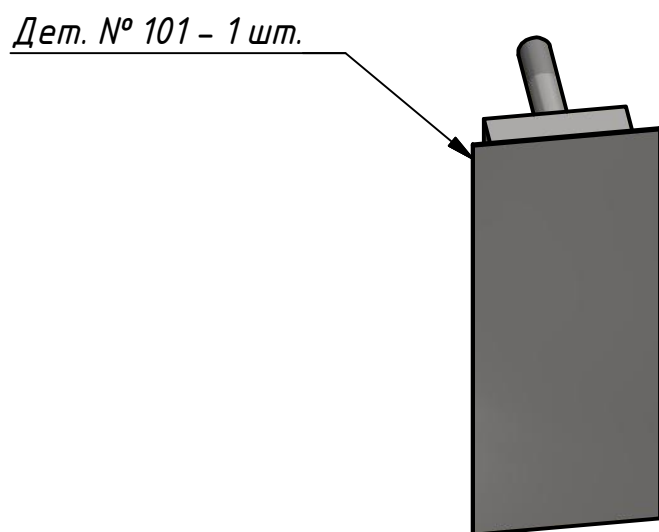
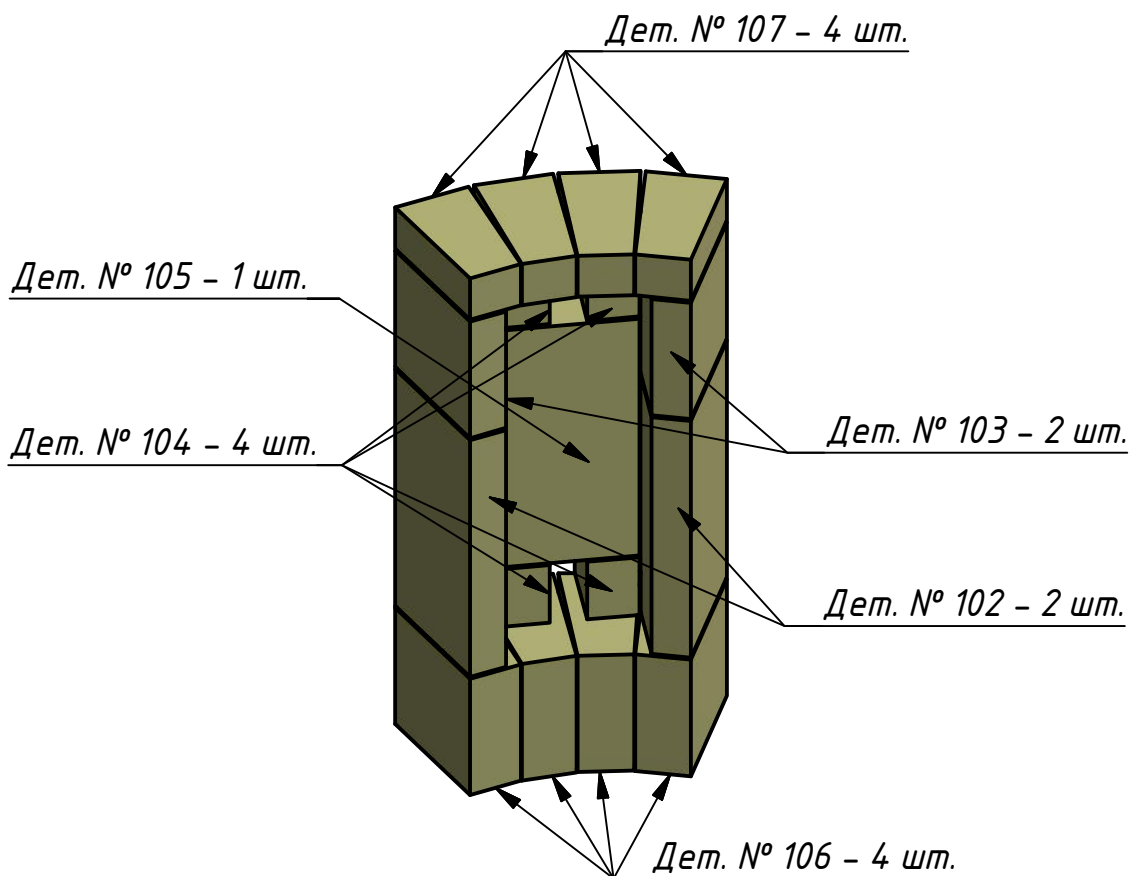


Лист 11 из 26  
ПББ-КО сборка

В случае комплектации с теплообменником  
комплект теплообменника устанавливается  
вместо 8-ми целых кирпичей шд-45  
в нужном месте топки печи.

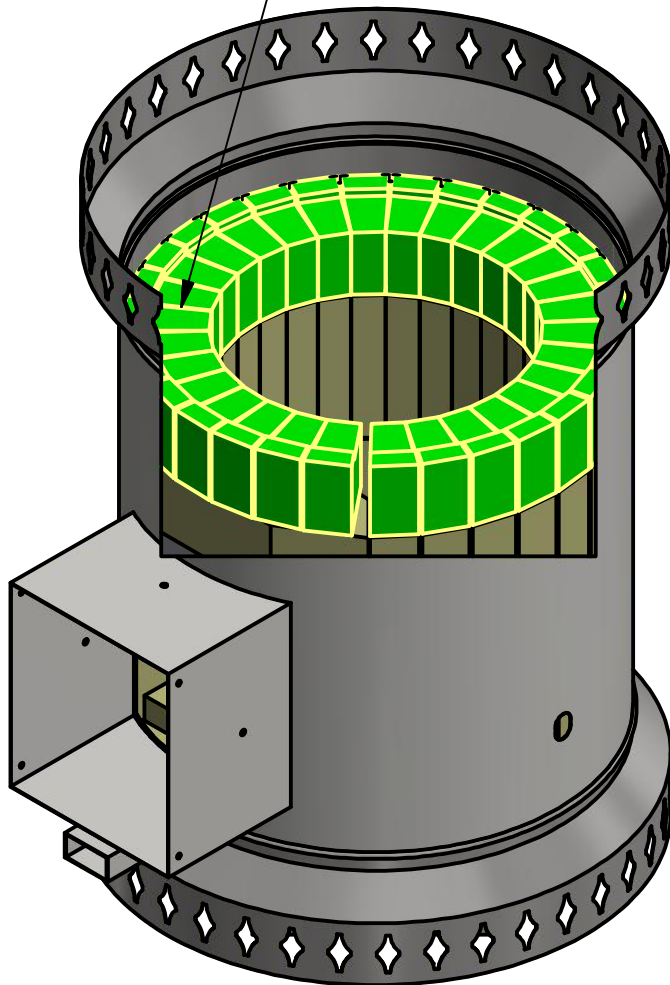


Комплект теплообменника



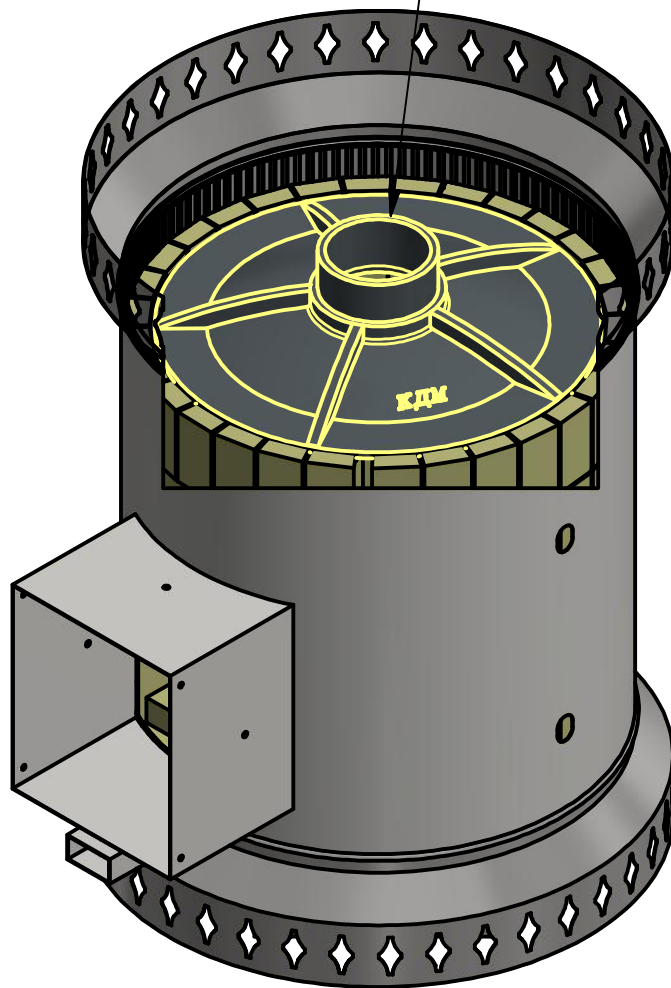
Лист 13 из 26  
ПББ-КО сборка

Дет. № 20 - 30 шт.

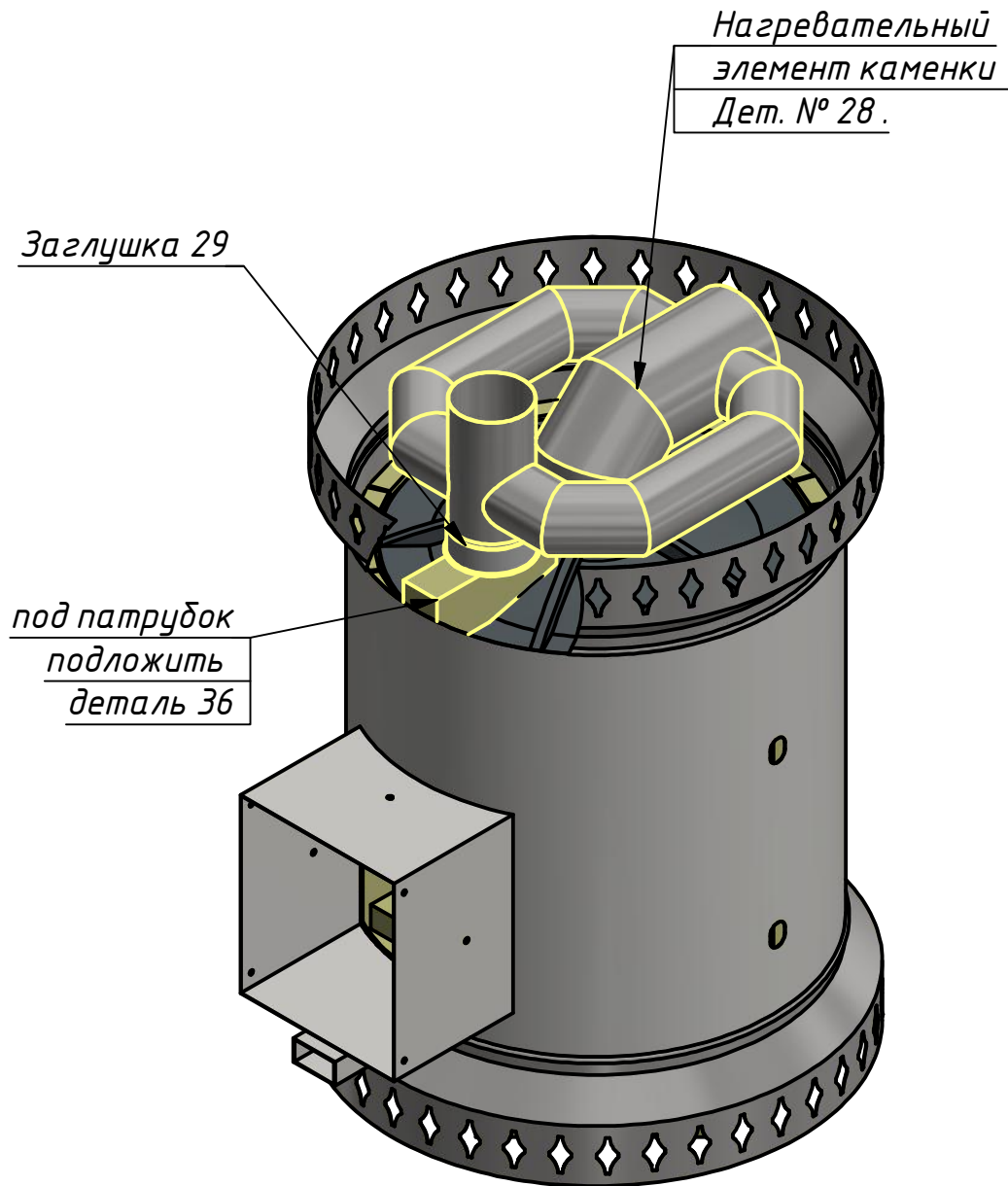


Лист 14 из 26  
ПББ-КО сборка

Основание каменки  
Дет. № 27 - положить  
на слой супервула.

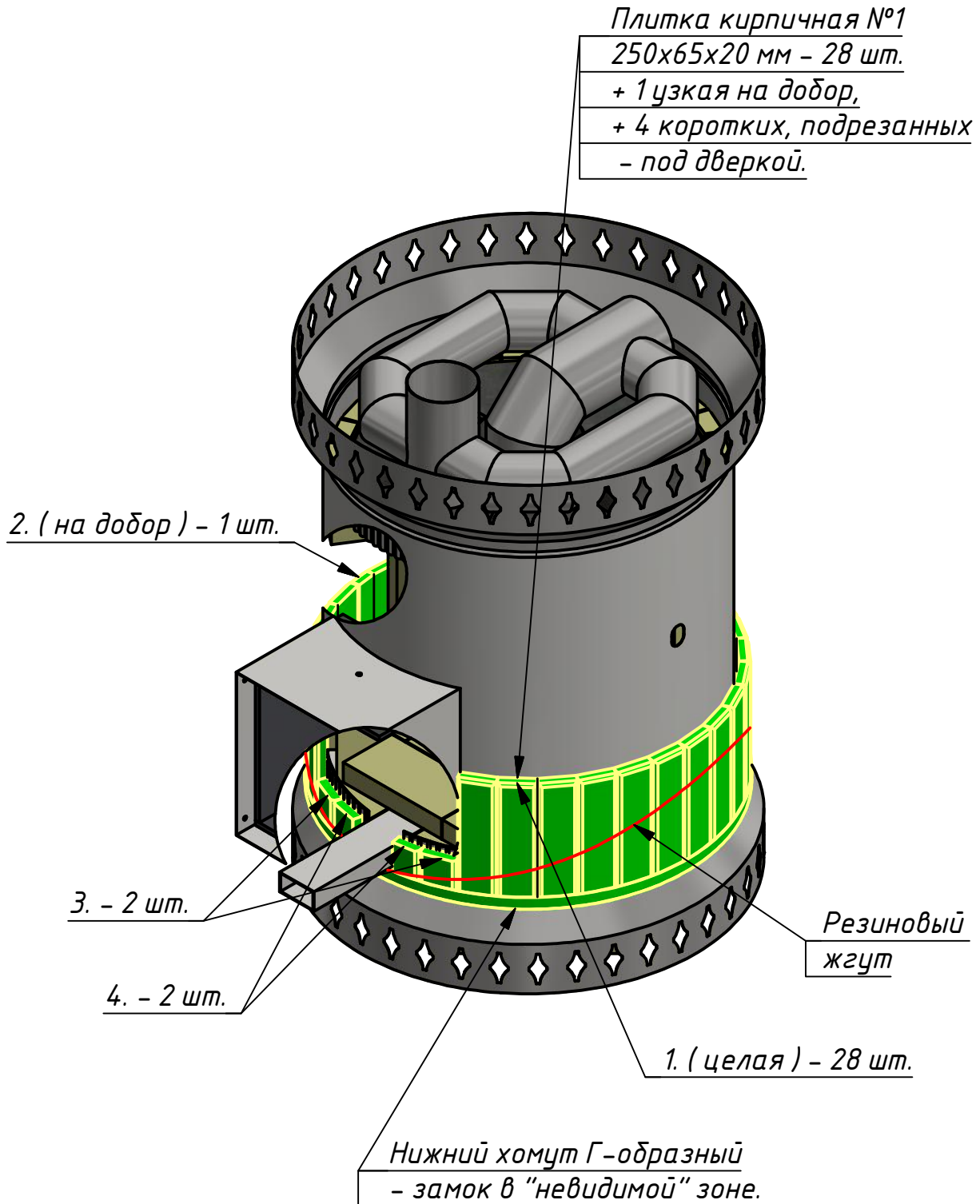


Лист 15 из 26  
ПББ-КО сборка



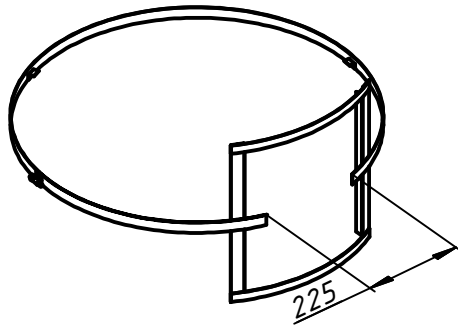
Лист 16 из 26  
ПББ-КО сборка

При сборке облицовки для каждого ряда использовать резиновый временный жгут из комплекта.



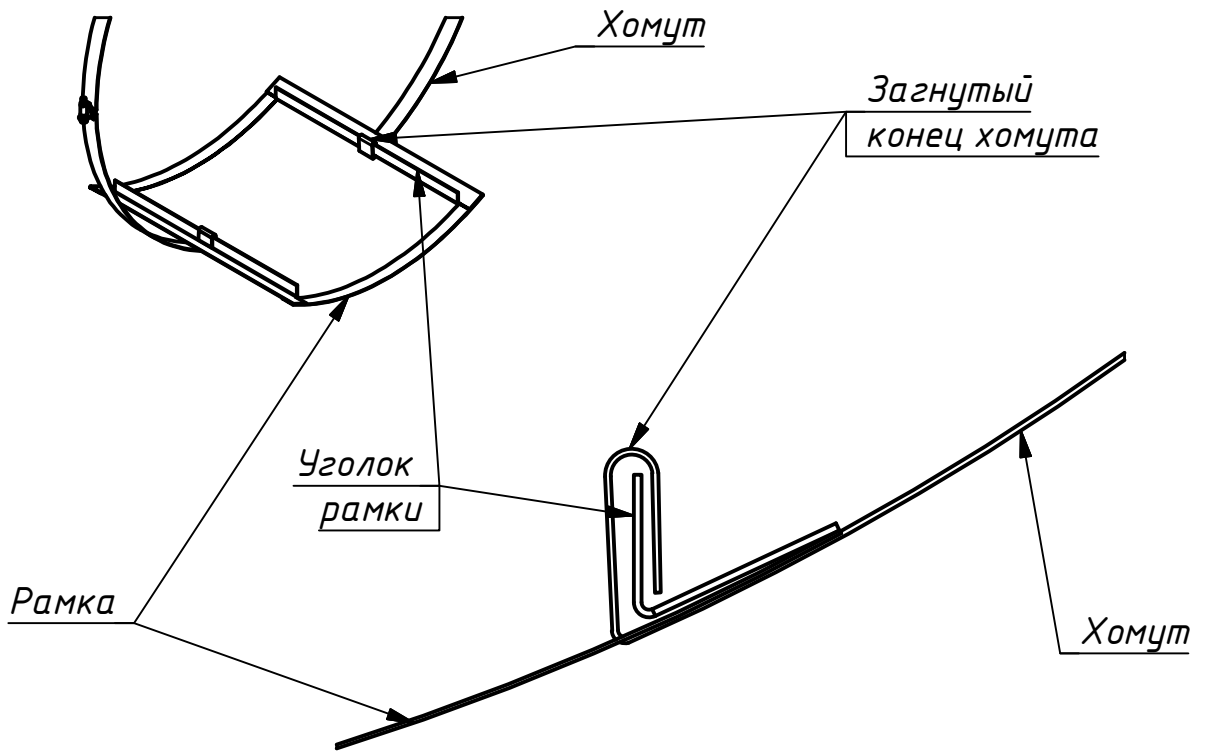


Лист 17 из 26  
ПББ-КО сборка



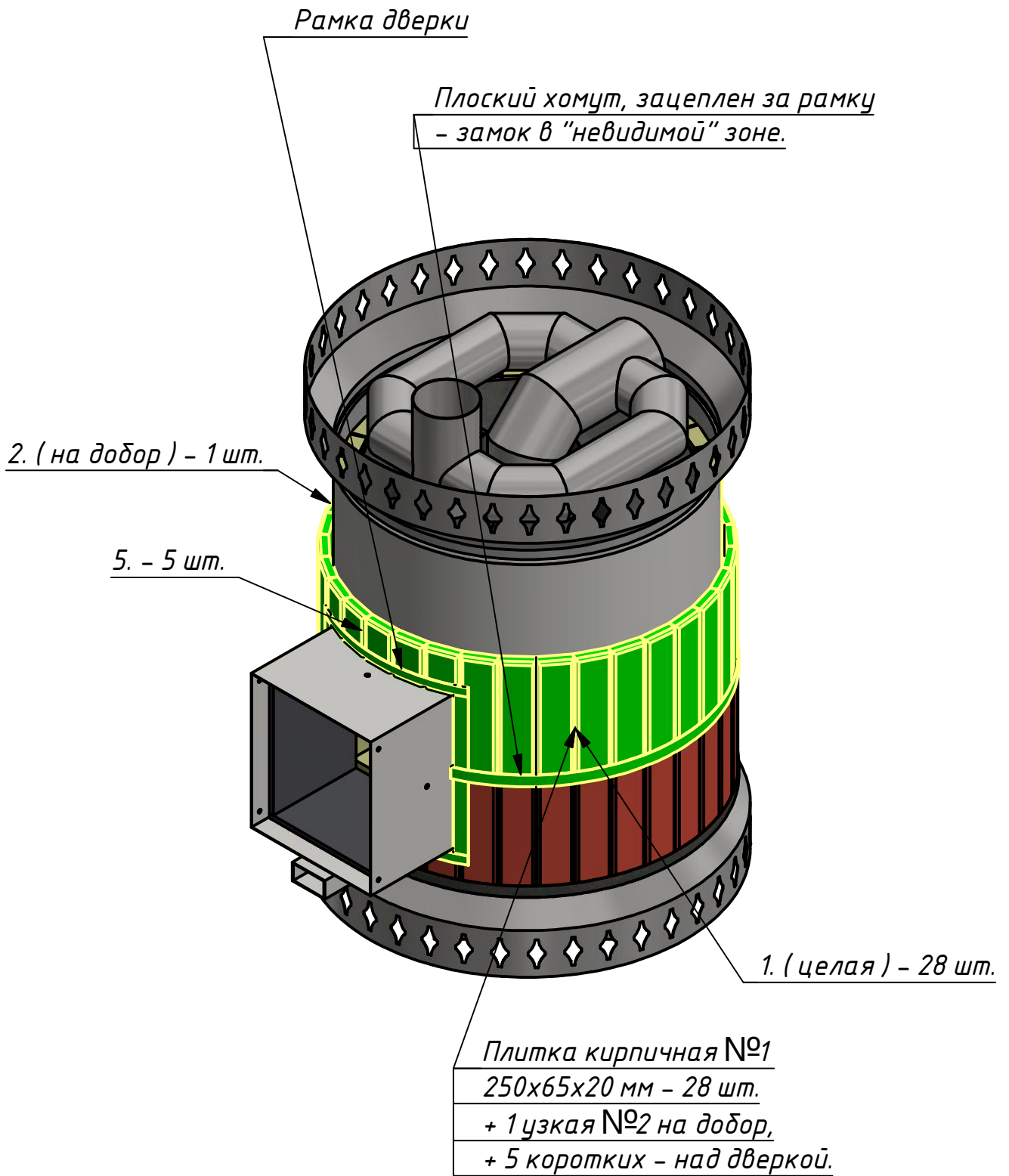
Второй хомут необходимо подготовить. Для этого прикладываем его к рамке так, чтобы замок оказался на нужном месте ( в "невидимой" зоне ) и вырезаем в хомуте посередине рамки участок в 225 мм.

Загибаем концы хомута вокруг уголков рамки ( см. рисунки ).

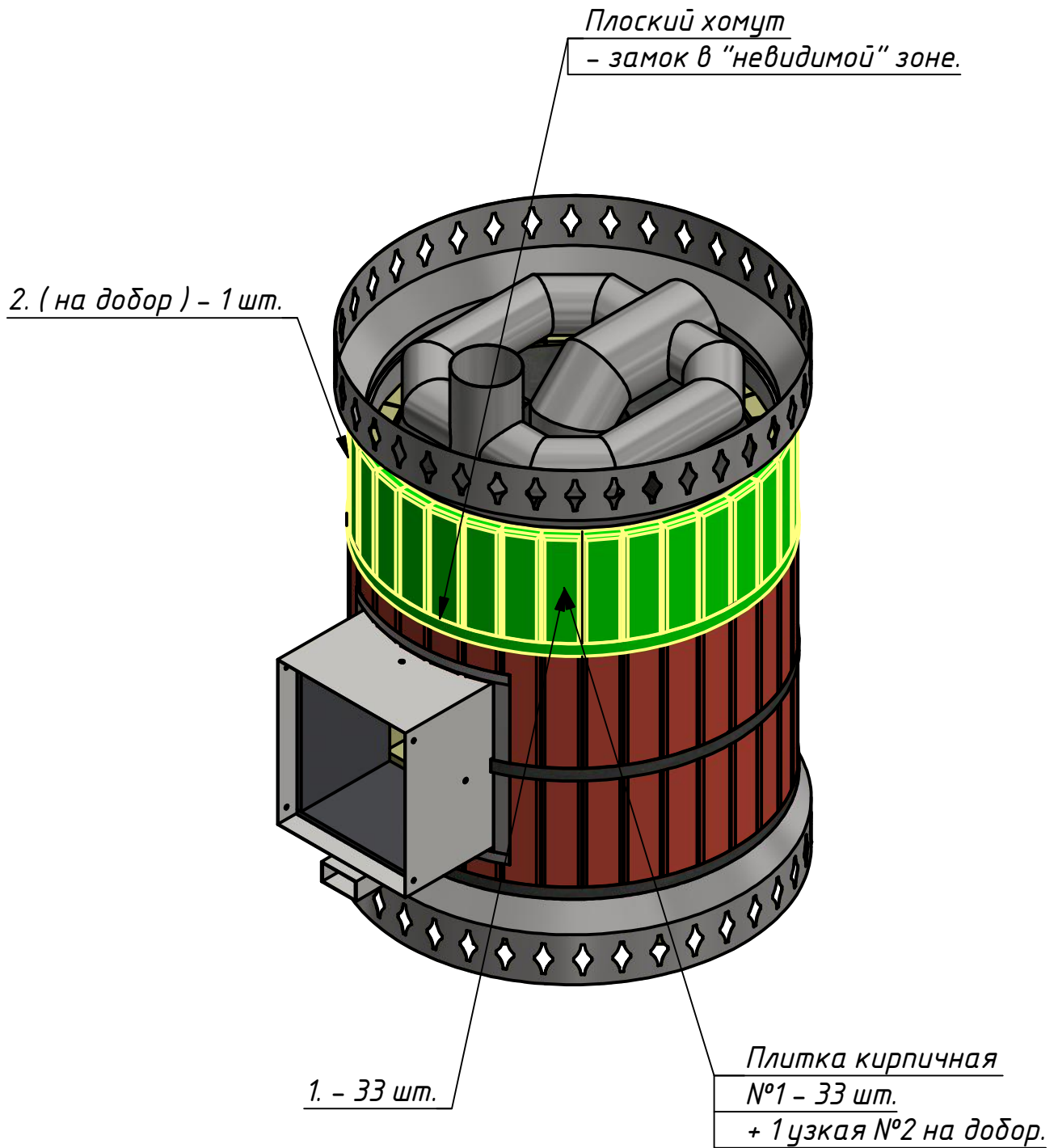


Надеваем хомут с рамкой на тоннель дверки ( дверку снять ) и затягиваем его, оставляя зазор для следующего ряда .

Лист 18 из 26  
ПББ-КО сборка

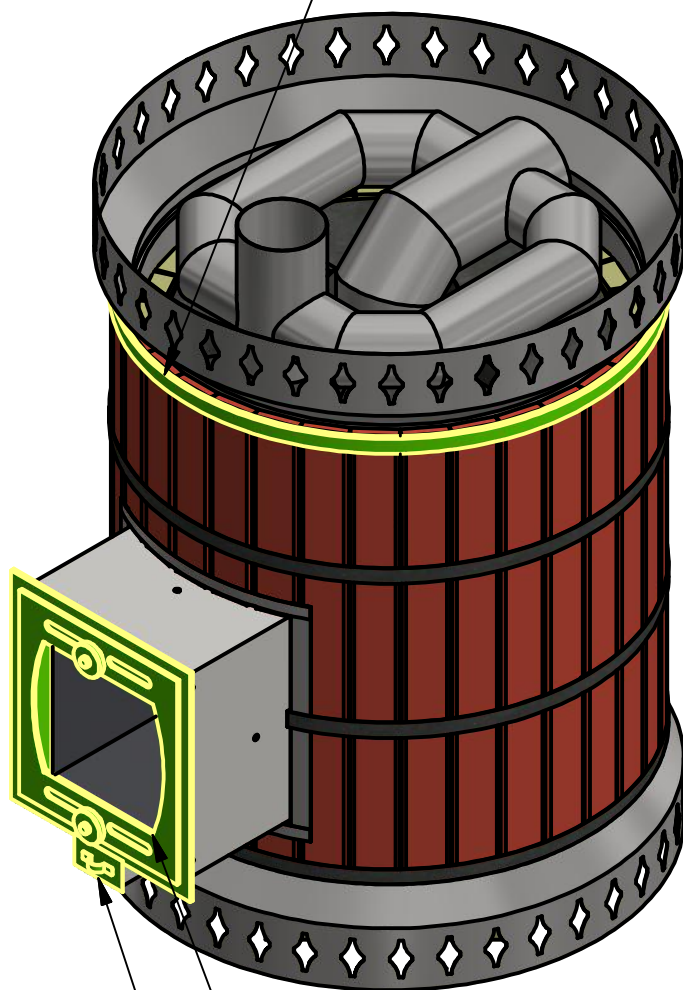


Лист 19 из 26  
ПББ-КО сборка



Лист 20 из 26  
ПББ-КО сборка

Верхний хомут Г-образный  
- замок в "невидимой" зоне.



Дверка "КИЖИ-2" ( дет.№34 )

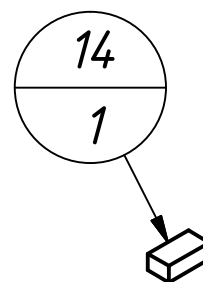
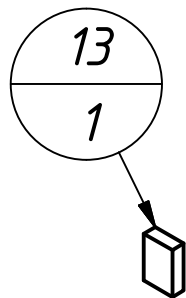
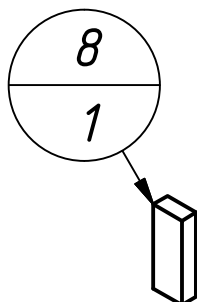
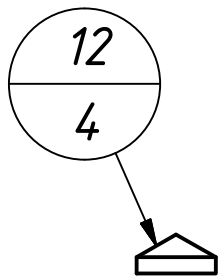
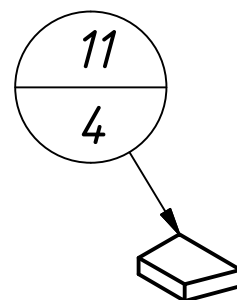
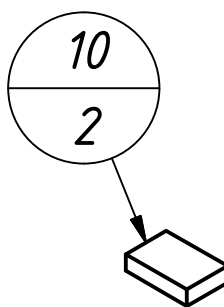
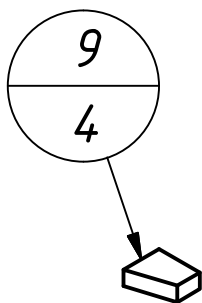
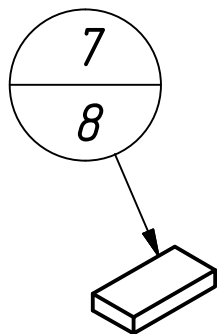
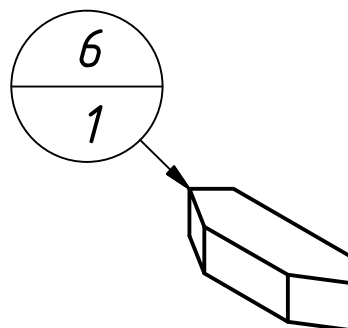
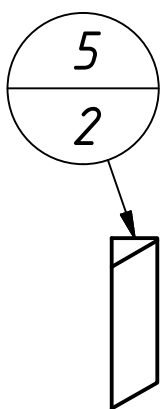
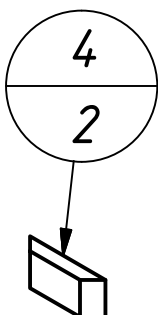
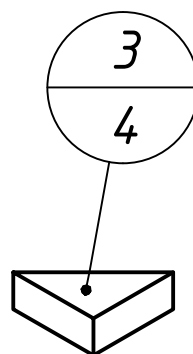
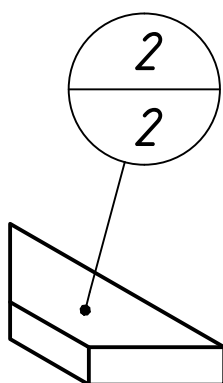
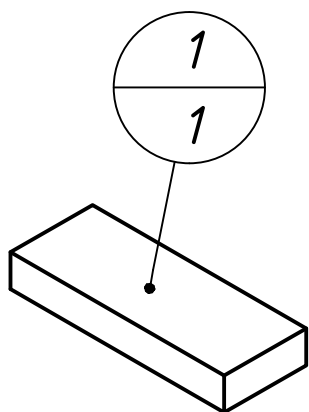
Регулятор притока ( дет.№33 )

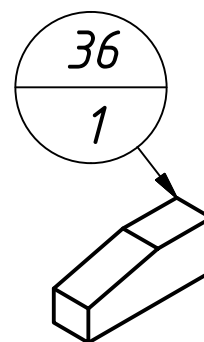
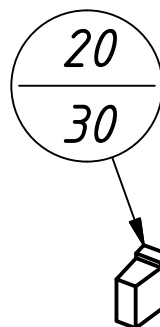
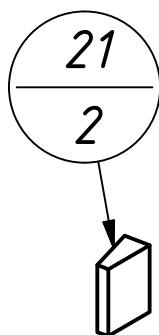
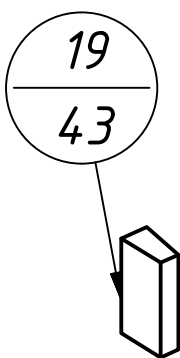
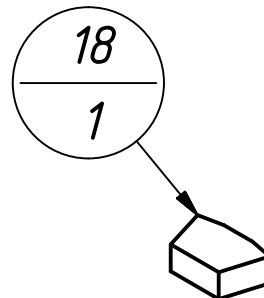
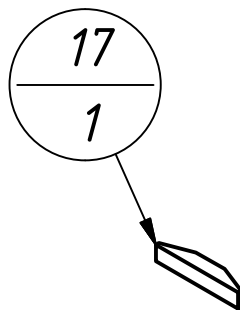
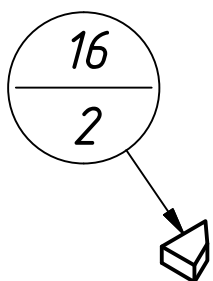
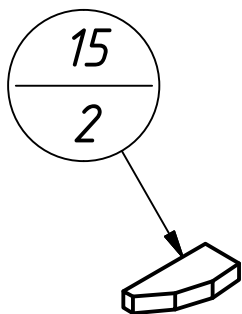
*Печь банная "Русская баня" (круглая)  
в кирпичной облицовке*

## ***Комплектовочный лист***

- 1. Комплект футеровки - элементы 1-28.  
( листы 22,23,24 )*
- 2. Комплект теплообменника - элементы 101-107  
( доп. опция ). ( лист 25 )*
- 3. Комплект плиток облицовки - 101 шт.  
( лист 26 )*
- 4. Комплект хомутов и рамок облицовки.  
( лист 26 )*
- 5. Комплект деталей корпуса - элементы 30-32.  
( лист 24 )*
- 6. Дверка ДТГ-8БС "КИЖИ-2" - 1 шт.*
- 7. "Алтайская кольчуга" - 1 шт.*
- 8. Болт М6 - 7 шт.*
- 9. Гайка М6 - 11 шт.*
- 10. Супервул 25 мм - 1,2м \* 0,15м*
- 11. Смесь кладочная - 2 шт.*
- 12. Реулятор притока - 1 шт.*
- 13. Резиновый жгут с крючками - 2 шт.*

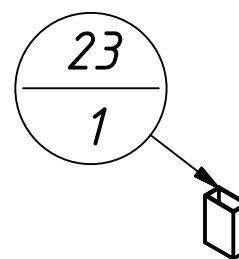
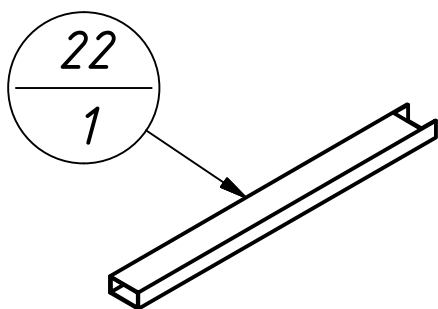
Лист 22 из 26  
ПББ-КО сборка

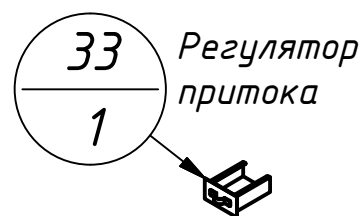
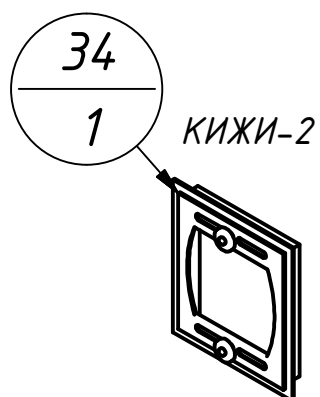
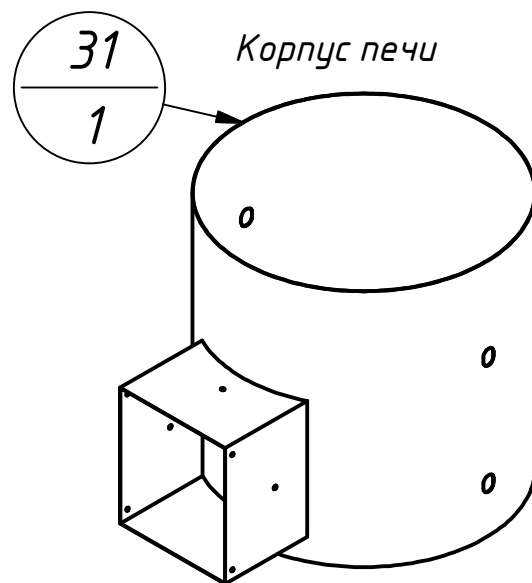
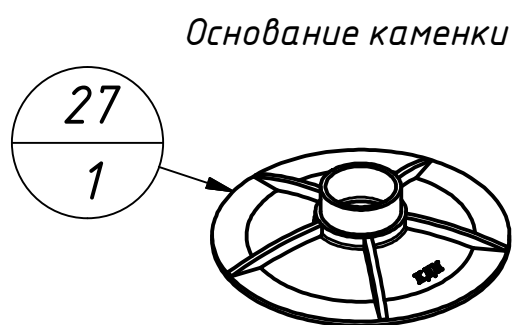
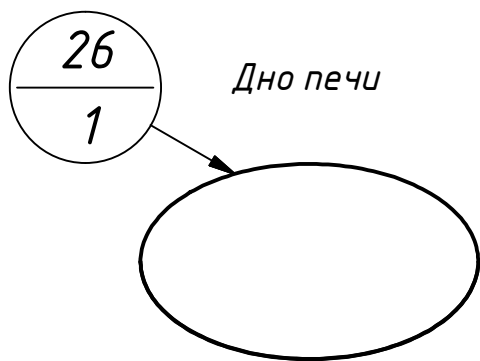




*Воздушный канал 1*

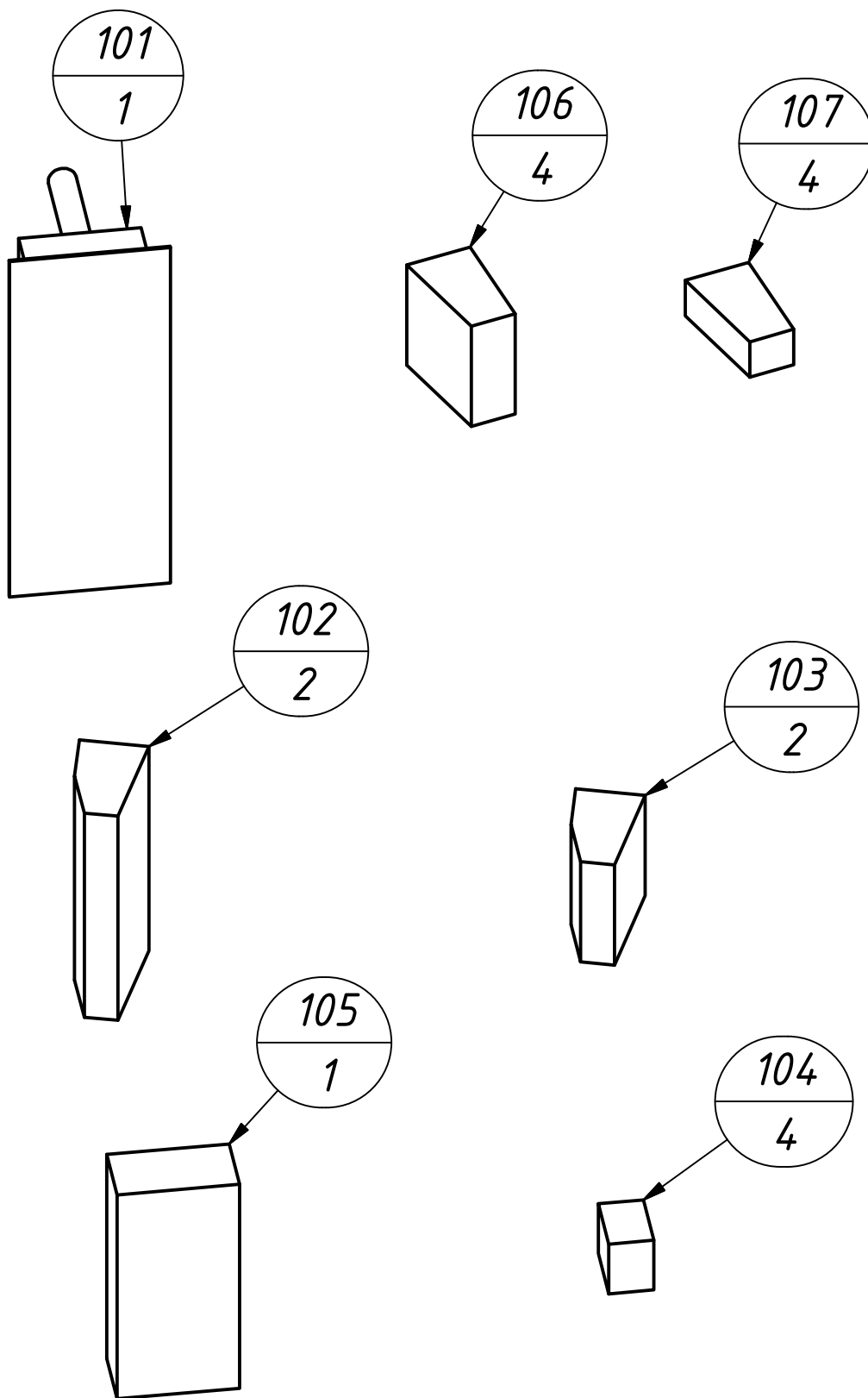
*Воздушный канал 2*





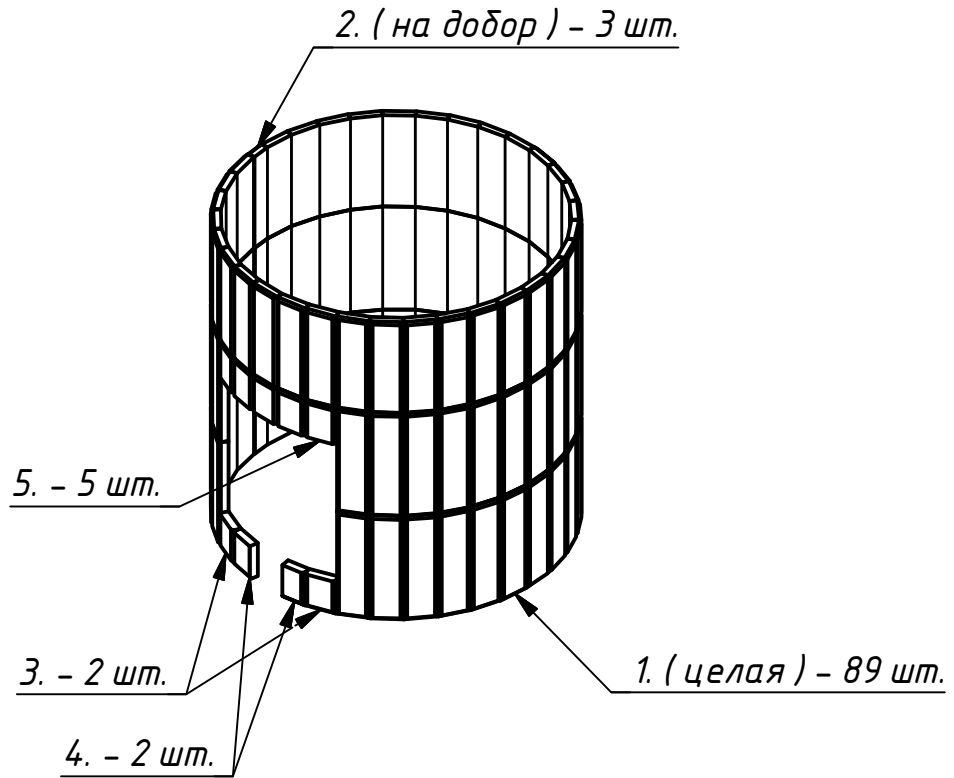


комплект теплообменника



Лист 26 из 26  
ПББ-КО сборка

Комплект плиток облицовки.



Комплект хомутов.

