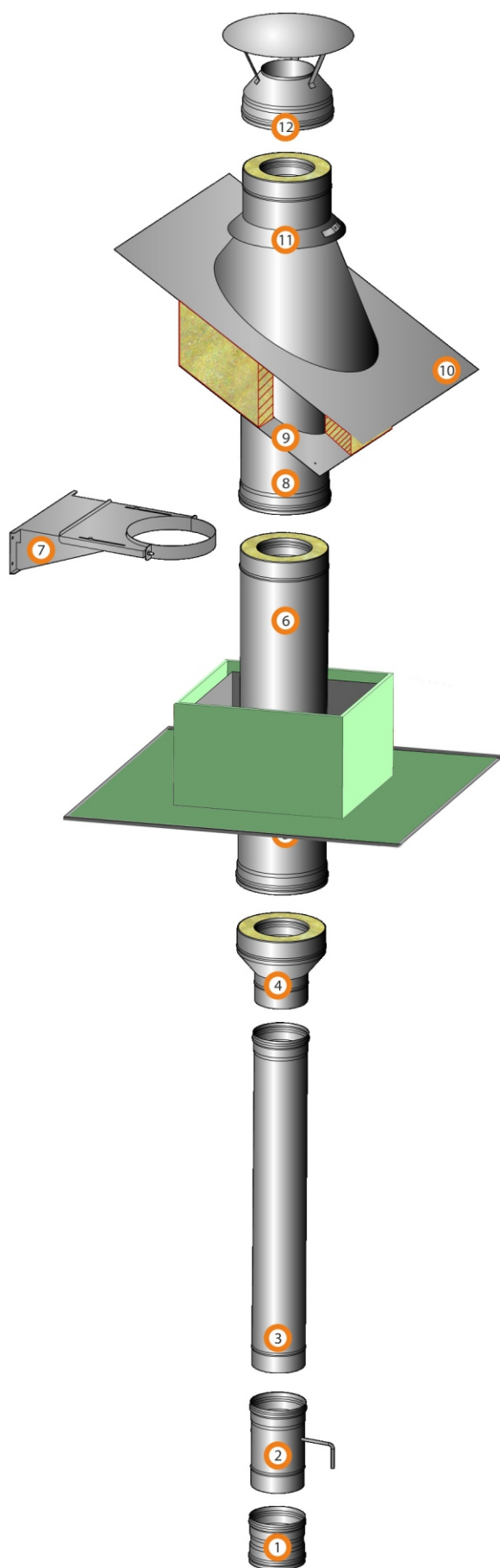


1. Конденсатоотвод для трубы.
2. Консоль.
3. Площадка монтажная одностенная.
4. Адаптер мама-мама.
5. Шибер (для печного отопления).
6. Колено 90°.
- 7, 10, 20. Труба 0,25 м.
8. Ревизия (быв. Тройник-Д 90°).
9. Заглушка внутренняя (для ревизии).
11. Тройник-К 135°.
12. Тройник-К 90°.
13. Труба 1,0 м.
14. Кронштейн раздвижной №1.
- 15, 16. Колено 45°.
17. Труба 0,5
- 18, 19. Крышная разделка прямая.
21. Зонт.
22. Зонт с ветрозащитой.

# Схема сборки дымоходов для дровяных печей и каминов



1. Адаптер мама-мама.
2. Шибер.
3. Труба 1,0 м.
4. Старт-сэндвич.
5. ППУ-Н (с минеритом).
- 6, 8. Сэндвич 1,0 м.
7. Кронштейн №1.
9. Пластина с отверстием.
- 10, 11. Крышная разделка угловая.
12. Оголовок.

**FERRUM**

## Схема сборки дымоходов-сэндвичей



1. Опора напольная.
2. Конденсатоотвод для сэндвича.
3. Площадка монтажная.
4. Консоль.
5. Сэндвич-тройник 90° (в качестве ревизии).
6. Заглушка внутренняя (для ревизии).
7. Старт-сэндвич..
- 8, 11. Сэндвич 0,25 м.
9. Сэндвич-тройник 90°.
10. Сэндвич-тройник 135°.
12. Кронштейн раздвижной №1.
- 13, 14. Сэндвич-колено 45°.
- 15, 18. Сэндвич 0,5 м.
- 16, 17. Крышная разделка угловая.
19. Конус.
20. Оголовок.

**FERRUM**